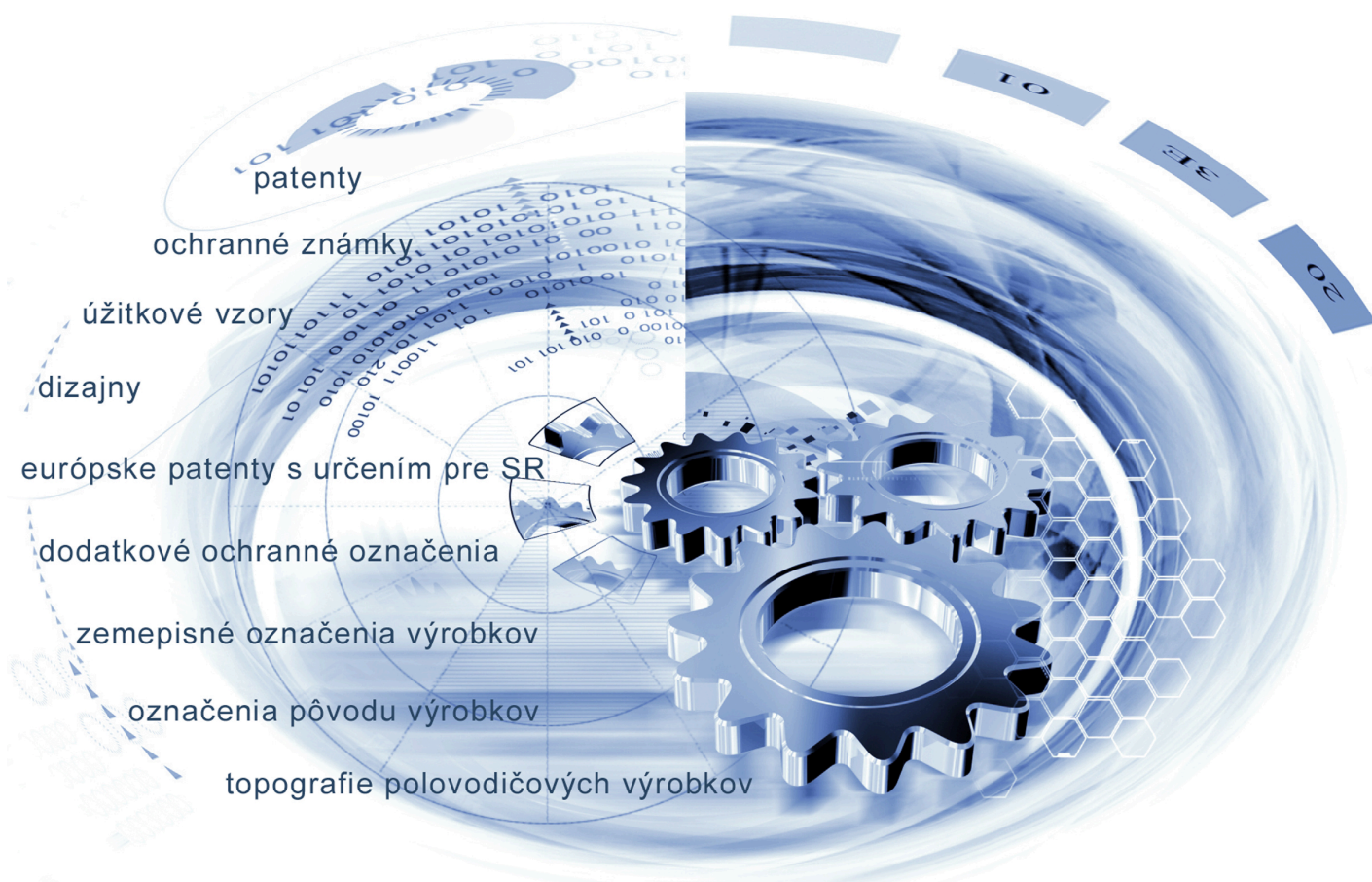




ÚRAD  
PRIEMYSELNÉHO VLASTNÍCTVA  
SLOVENSKEJ REPUBLIKY



# VESTNÍK

Úradu priemyselného vlastníctva Slovenskej republiky

ISSN 2453-7551

## 18/2023

27. september 2023

## OBSAH

Patenty.....	5
Európske patenty s určením pre Slovenskú republiku.....	16
Dodatkové ochranné osvedčenia.....	36
Úžitkové vzory.....	40
Dizajny.....	57
Ochranné známky.....	60
Úradné oznamy.....	175

## CONTENT

Patents.....	5
European Patents with Designation for the Slovak Republic.....	16
Supplementary Protection Certificates.....	36
Utility Models.....	40
Designs.....	57
Trade Marks.....	60
Official Announcements.....	175

## Dvojpísmenkové kódové označenie krajín a medzinárodných organizácií (Štandard WIPO ST.3)

AD	Andorra	CW	Curacao	GY	Guyana
AE	Spojené arabské emiráty	CX	Vianočný ostrov	HK	Hongkong
AF	Afganistan	CY	Cyprus	HM	Heardov ostrov
AG	Antigua a Barbuda	CZ	Česká republika	HN	Honduras
AI	Anguilla	DD	Nemecká demokratická republika	HR	Chorvátsko
AL	Albánsko	DE	Nemecko	HT	Haiti
AM	Arménsko	DJ	Džibutsko	HU	Maďarsko
AN	Holandské Antily	DK	Dánsko	IB	Medzinárodný úrad Svetovej organizácie duševného vlastníctva (WIPO)
AO	Angola	DM	Dominika	ID	Indonézia
AP	Africká regionálna organizácia duševného vlastníctva (ARIPO)	DO	Dominikánska republika	IE	Írsko
AQ	Antarktída	DT	Nemecká spolková republika	IL	Izrael
AR	Argentína	DZ	Alžírsko	IM	Man
AS	Americká Samoa	EA	Eurázijská patentová organizácia (EAPO)	IN	India
AT	Rakúsko	EC	Ekvádor	IO	Britské indickooceánske územie
AU	Austrália	EE	Estónsko	IQ	Irak
AW	Aruba	EG	Egypt	IR	Irán
AZ	Azerbajdžan	EH	Západná Sahara	IS	Island
BA	Bosna a Hercegovina	EM	Úrad Európskej Únie pre duševné vlastníctvo (EUIPO) <sup>2</sup>	IT	Taliansko
BB	Barbados	EP	Európsky patentový úrad (EPO)	JE	Jersey
BD	Bangladéš	ER	Eritrea	JM	Jamajka
BE	Belgicko	ES	Španielsko	JO	Jordánsko
BF	Burkina	ET	Etiópia	JP	Japonsko
BG	Bulharsko	EU	Európska únia	KE	Keňa
BH	Bahrajn	FI	Fínsko	KG	Kirgizsko
BI	Burundi	FJ	Fidži	KH	Kambodža
BJ	Benin	FK	Falklandy	KI	Kiribati
BM	Bermudy	FM	Mikronézia	KM	Komory
BN	Brunej	FO	Faerské ostrovy	KN	Svätý Krištof a Nevis
BO	Bolívia	FR	Francúzsko	KP	Kórejská ľudovodemokratická republika (KĽDR)
BQ	Bonaire, Svätý Eustach a Saba	GA	Gabon	KR	Kórejská republika
BR	Brazília	GB	Spojené kráľovstvo	KW	Kuvajt
BS	Bahamy	GC	Patentový úrad Rady pre spoluprácu arabských štátov Perzského zálivu (GCC)	KY	Kajmanie ostrovy
BT	Bhután	GD	Grenada	KZ	Kazachstan
BV	Bouvetov ostrov	GE	Gruzínsko	LA	Laos
BW	Botswana	GF	Francúzska Guyana	LB	Libanon
BX	Úrad Beneluxu pre duševné vlastníctvo (BOIP) <sup>1</sup>	GG	Guernsey	LC	Svätá Lucia
BY	Bielorusko	GH	Ghana	LI	Lichtenštajnsko
BZ	Belize	GI	Gibraltár	LK	Srí Lanka
CA	Kanada	GL	Grónsko	LR	Libéria
CC	Kokosové ostrovy	GM	Gambia	LS	Lesotho
CD	Kongo (býv. Zair)	GN	Guinea	LT	Litva
CF	Stredoafriická republika	GP	Guadeloupe	LU	Luxembursko
CG	Kongo	GQ	Rovníková Guinea	LV	Lotyšsko
CH	Švajčiarsko	GR	Grécko	LY	Líbya
CI	Pobrežie Slonoviny	GS	Južná Georgia a Južné Sandwichove ostrovy	MA	Maroko
CK	Cookove ostrovy	GT	Guatemala	MC	Monako
CL	Čile	GU	Guam	MD	Moldavsko
CM	Kamerun	GW	Guinea-Bissau	ME	Čierna Hora
CN	Čína			MG	Madagaskar
CO	Kolumbia			MH	Marshallove ostrovy
CR	Kostarika				
CS	Československo				
CU	Kuba				
CV	Kapverdy				

MK	Macedónsko	PW	Palau	TM	Turkménsko
ML	Mali	PY	Paraguaj	TN	Tunisko
MM	Mjanmarsko			TO	Tonga
MN	Mongolsko	QA	Katar	TR	Turecko
MO	Macao	QZ	Úrad Spoločenstva pre odrody rastlín (CPVO)	TT	Trinidad a Tobago
MP	Severné Mariány			TV	Tuvalu
MQ	Martinik			TW	Taiwan
MR	Mauritánia	RE	Réunion	TZ	Tanzánia
MS	Montserrat	RO	Rumunsko		
MT	Malta	RS	Srbsko	UA	Ukrajina
MU	Maurícius	RU	Ruská federácia	UG	Uganda
MV	Maldivy	RW	Rwanda	UM	Menšie odľahlé ostrovy USA
MW	Malawi			US	Spojené štáty, USA
MX	Mexiko	SA	Saudská Arábia	UY	Uruguaj
MY	Malajzia	SB	Šalamúnove ostrovy	UZ	Uzbekistan
MZ	Mozambik	SC	Seychely		
		SD	Sudán	VA	Vatikán
NA	Namíbia	SE	Švédsko	VC	Svätý Vincent a Grenadíny
NC	Nová Kaledónia	SG	Singapur	VE	Venezuela
NE	Niger	SH	Svätá Helena	VG	Britské Panenské ostrovy
NF	Norfolk	SI	Slovinsko	VI	Americké Panenské ostrovy
NG	Nigéria	SJ	Svalbard a Jan Mayen	VN	Vietnam
NI	Nikaragua	<b>SK</b>	<b>Slovenská republika</b>	VU	Vanuatu
NL	Holandsko	SL	Sierra Leone		
NO	Nórsko	SM	San Maríno	WF	Wallis a Futuna
NP	Nepál	SN	Senegal	WO	Svetová organizácia duševného vlastníctva (WIPO)
NR	Nauru	SO	Somálsko	WS	Samoa
NU	Niue	SR	Surinam		
NZ	Nový Zéland	SS	Južný Sudán	XN	Nordický patentový inštitút (NPI)
		ST	Svätý Tomáš a Princov ostrov	XU	Medzinárodná únia pre ochranu nových odrôd rastlín (UPOV)
OA	Africká organizácia duševného vlastníctva (OAPI)	SU	Sovietsky zväz	XV	Vyšehradský patentový inštitút (VPI)
OM	Omán	SV	Salvádor	XX	Neznáme štáty, iné subjekty alebo organizácie
		SX	Svätý Martin		
PA	Panama	SY	Sýria	YE	Jemen
PE	Peru	SZ	Svazijsko	YT	Mayotte
PF	Francúzska Polynézia			YU	Juhoslávia/Srbsko a Čierna Hora
PG	Papua-Nová Guinea	TC	Turks a Caicos		
PH	Filipíny	TD	Čad	ZA	Južná Afrika
PK	Pakistan	TF	Francúzske južné územia	ZM	Zambia
PL	Poľsko	TG	Togo	ZW	Zimbabwe
PM	Saint Pierre a Miquelon	TH	Thajsko		
PN	Pitcairnové ostrovy	TJ	Tadžikistan		
PR	Portoriko	TK	Tokelau		
PT	Portugalsko	TL	Východný Timor		

Poznámky:

<sup>1</sup> Zahŕňa Belgicko, Holandsko a Luxembursko, v niektorých výstupoch úradu sa môže vyskytovať názov Benelux, napr. v súvislosti s uvádzaním údajov alebo informácií o ochranných známkach alebo dizajnoch určených pre krajiny Beneluxu (medzinárodné zápisy podľa

<sup>2</sup> V niektorých výstupoch úradu sa môže vyskytovať názov Európska únia, napr. v súvislosti s uvádzaním údajov alebo informácií o ochranných známkach alebo dizajnoch určených pre územie Európskej únie (medzinárodné zápisy podľa Madridského alebo Haagskeho sys

**ČASŤ**

**PATENTY**

### Kódy na označovanie jednotlivých druhov dokumentov (Štandard WIPO ST.16)

<b>A3</b>	Zverejnené patentové prihlášky podľa zákona č. 435/2001 Z. z. o patentoch, dodatkových ochranných osvedčeniach a o zmene a doplnení niektorých zákonov (patentový zákon) v znení neskorších predpisov	<b>B7</b>	Zmenené znenia patentové prihlášky podľa zákona č. 435/2001 Z. z. o patentoch, dodatkových ochranných osvedčeniach a o zmene a doplnení niektorých zákonov (patentový zákon) v znení neskorších predpisov
<b>B6</b>	Udelené patentové prihlášky podľa zákona č. 435/2001 Z. z. o patentoch, dodatkových ochranných osvedčeniach a o zmene a doplnení niektorých zákonov (patentový zákon) v znení neskorších predpisov		

### Číselné kódy na označovanie bibliografických údajov (Štandard WIPO ST.9)

<b>(11)</b>	Číslo dokumentu	<b>(71)</b>	Meno (názov) prihlasovateľa(-ov)
<b>(13)</b>	Druh dokumentu	<b>(71)</b>	Meno (názov) prihlasovateľa(-ov)
<b>(21)</b>	Číslo prihlášky	<b>(72)</b>	Meno pôvodcu (-ov)
<b>(22)</b>	Dátum podania prihlášky	<b>(73)</b>	Meno (názov) majiteľa(-ov)
<b>(30)</b>	Údaje o priorite	<b>(74)</b>	Meno (názov) zástupcu(-ov)
<b>(40)</b>	Dátum zverejnenia prihlášky	<b>(86)</b>	Číslo podania medzinárodnej prihlášky podľa PCT
<b>(45)</b>	Dátum oznámenia o sprístupnení dokumentu	<b>(87)</b>	Číslo zverejnenia medzinárodnej prihlášky podľa PCT
<b>(51)</b>	Medzinárodné patentové triedenie	<b>(96)</b>	Číslo a dátum podania európskej patentovej prihlášky
<b>(54)</b>	Názov	<b>(97)</b>	Číslo a dátum zverejnenia európskej patentovej prihlášky alebo vydania európskeho patentového spisu
<b>(57)</b>	Anotácia		
<b>(62)</b>	Číslo pôvodnej prihlášky v prípade vylúčenej prihlášky		
<b>(67)</b>	Číslo pôvodnej prihlášky úžitkového vzoru v prípade odbočenia		

### Kódy na označovanie záhlaví oznámení publikovaných vo Vestníku ÚPV SR (Štandard WIPO ST. 17)

#### **Zverejnené patentové prihlášky**

<b>BA9A</b>	Zverejnené patentové prihlášky
<b>FA9A</b>	Zastavené konania o patentových prihláškach na žiadosť prihlasovateľa
<b>FB9A</b>	Zastavené konania o patentových prihláškach
<b>FC9A</b>	Zamietnuté patentové prihlášky
<b>FD9A</b>	Zastavené konania pre nezaplatenie poplatku
<b>GB9A</b>	Prevody a prechody práv na patentové prihlášky
<b>GD9A</b>	Licenčné zmluvy registrované alebo udelené na patentové prihlášky
<b>GD9A</b>	Ukončenia platnosti licenčných zmlúv na patentové prihlášky
<b>GD9A</b>	Sublicenčné zmluvy registrované na patenty alebo patentové prihlášky
<b>GD9A</b>	Ukončenie platnosti sublicenčných zmlúv na patenty alebo patentové prihlášky
<b>PD9A</b>	Zmeny dispozičných práv na patentové prihlášky (zálohy)
<b>PD9A</b>	Zmeny dispozičných práv na patentové prihlášky (ukončenie zálohov)
<b>QA9A</b>	Ponuky licencií na patentové prihlášky
<b>QA9A</b>	Späťvzatia ponúk licencií na patentové prihlášky
<b>RD9A</b>	Exekúcie na patentové prihlášky
<b>RF9A</b>	Ukončenie exekúcií na patentové prihlášky

<b>RL9A</b>	Prepis prihlasovateľa patentu (na základe rozhodnutia súdu)
<b>RL9A</b>	Prepis prihlasovateľa patentu (na základe rozhodnutia súdu)
<b>RL9A</b>	Súdne spory o právo na patentové prihlášky
<b>RL9A</b>	Ukončenie súdnych sporov o právo na patentové prihlášky

#### **Udelené patenty**

<b>FG4A</b>	Udelené patenty
<b>MA4A</b>	Zaniknuté patenty vzdáním sa
<b>MC4A</b>	Zrušené patenty
<b>MG4A</b>	Čiastočne zrušené patenty
<b>MK4A</b>	Zaniknuté patenty uplynutím doby platnosti
<b>MM4A</b>	Zaniknuté patenty pre nezaplatenie udržiavacích poplatkov
<b>PC4A</b>	Prevody a prechody práv na patenty
<b>PD4A</b>	Zmeny dispozičných práv na patenty (ukončenie zálohov)
<b>PD4A</b>	Zmeny dispozičných práv na patenty (zálohy)
<b>QA4A</b>	Ponuky licencií na patenty
<b>QA4A</b>	Späťvzatia ponúk licencií na patenty
<b>QB4A</b>	Licenčné zmluvy registrované alebo udelené na patenty

<b>QC4A</b>	Ukončenie platnosti licenčných zmlúv na patenty	<b>RL4A</b>	Súdne spory o právo na patenty
<b>RD4A</b>	Exekúcie na patenty	<b>RL4A</b>	Ukončenie súdnych sporov o právo na patenty
<b>RF4A</b>	Ukončenie exekúcií na patenty	<b>SB4A</b>	Patenty zapísané do registra po odtajnení
<b>RL4A</b>	Prepis majiteľa patentu (na základe rozhodnutia súdu)		

### Opravy a zmeny

#### Opravy v patentových prihláškach

<b>HA9A</b>	Doplnenie pôvodcu (-ov)
<b>HB9A</b>	Opravy v údajoch o ďalších osobách v patentových prihláškach alebo v patentoch
<b>HB9A</b>	Opravy v údajoch o prihlasovateľoch patentových prihlášok
<b>HC9A</b>	Zmeny v údajoch o prihlasovateľoch patentových prihlášok
<b>HC9A</b>	Zmeny v údajoch o ďalších osobách v patentových prihláškach alebo v patentoch
<b>HF9A</b>	Opravy dátumov

<b>HG9A</b>	Opravy zatriedenia podľa MPT
<b>HH9A</b>	Opravy chýb alebo zmeny všeobecne

#### Opravy v udelených ochranných dokumentoch

<b>TA4A</b>	Doplnenie pôvodcu (-ov)
<b>TB4A</b>	Opravy v údajoch o majiteľoch patentov
<b>TC4A</b>	Zmeny v údajoch o majiteľoch patentov
<b>TF4A</b>	Opravy dátumov
<b>TG4A</b>	Opravy zatriedenia podľa MPT
<b>TH4A</b>	Opravy chýb alebo zmeny všeobecne

## BA9A

## Zverejnené patentové prihlášky

(21)	(51)	(21)	(51)	(21)	(51)	(21)	(51)
20-2022	<b>C07C 51/235</b>	24-2022	<b>F26B 5/04</b>	27-2022	<b>G01N 21/00</b>	50045-2022	<b>F02B 75/02</b>
22-2022	<b>F26B 5/04</b>	25-2022	<b>B67C 7/00</b>	47-2022	<b>B25B 25/00</b>	50003-2023	<b>E05B 27/04</b>
23-2022	<b>F26B 17/12</b>	26-2022	<b>F16K 5/06</b>	50013-2022	<b>A63B 59/48</b>		

(51) **A63B 59/48** (2015.01)  
**A63B 60/00** (2015.01)

(21) **50013-2022**

(22) 9.3.2022

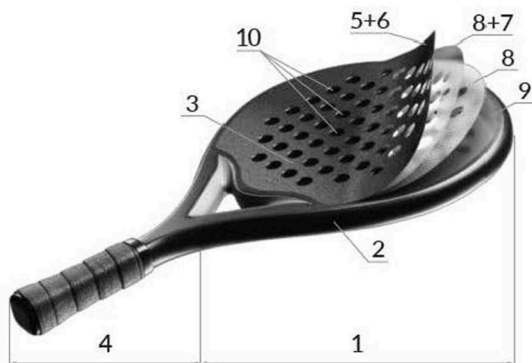
(71) Casa de Padel j. s. a., Leopoldov, SK;

(72) nezverejnený pôvodca na základe vlastnej žiadosti

(74) Guttman Martin, Mgr., MBA, Bratislava, SK;

(54) **Raketa na padel s vylepšenou úderovou plochou**

(57) Raketa na padel s vylepšenou úderovou plochou pozostáva z hlavy (1) rakety, ktorú tvorí rám (2) rakety obklopujúci úderovú plochu (3) rakety s otvormi (10), a z rukoväti (4) rakety, pričom úderová plocha (3) hlavy (1) rakety je vybavená živicovou vrstvou (5) na báze epoxidu s hrúbkou max. 0,5 mm a plošnou hmotnosťou max. 450 g/m<sup>2</sup>, výhodne max. 350 g/m<sup>2</sup>, a obsahujúcou zdrsňujúce zrná (6) s veľkosťou max. 0,1 mm a plošnou hmotnosťou 15 až 20 g/m<sup>2</sup>, pričom zdrsňujúce zrná (6) sú v živicovej vrstve (5) umiestnené takým spôsobom, že pod zrnami (6) sa nachádza vrstva (5a) živice na báze epoxidu na ich ukotvenie zospodu a súčasne sú tieto zrná (6) zaliate veľmi tenkou vrstvou (5b) živice na báze epoxidu s hrúbkou max. 0,04 mm aj zhora. Epoxidová živicová vrstva (5) obsahujúca zdrsňujúce zrná (6) môže ďalej zahŕňať vláknitú sieťovinu (7) výhodne upravenú vrstvou (8) na úpravu vláknitej sieťoviny obsahujúcou akrylát, styrén-akrylát, polyuretán alebo melamínformaldehydovú živicu, alebo ich kombináciu. Epoxidová živicová vrstva (5) so zdrsňujúcimi zrnami (6) je spojená s úderovou plochou (3) rakety príľnutím živicovej vrstvy na jej povrch alebo pomocou adhezíva (9).



(51) **B25B 25/00** (2006.01)  
**B25B 27/02** (2006.01)  
**B25B 29/00** (2006.01)  
**B25B 31/00** (2006.01)

(21) **47-2022**

(22) 6.5.2022

(30) 10-2021-0189448, 28.12.2021, KR

(71) DAECHANG SEAT CO., LTD-DONGTAN, Gyeonggi-do, KR;

(72) Lee Joung Sik, Ulsan, KR;  
Kwon Hyuk Bae, Incheon, KR;

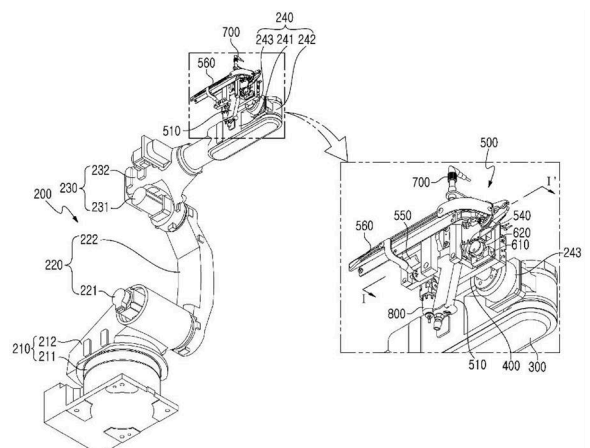
Lee Tae Hee, Ulsan, KR;

Lim Jung Suk, Ulsan, KR;

(74) HÖRMANN & PARTNERS s.r.o., Bratislava, SK;

(54) **Hog ring sponkovacie spájacie zariadenie a jeho spájací člen pre hog ring sponkovaciu pištoľ**

(57) Hog ring sponkovacie spájacie zariadenie (100) je vylepšené v stabilite prichytávania a kompletizácii výrobkov, ktoré vyžadujú prichytenie hog ring sponkou pomocou hog ring sponkovacej pištole (500) pripojenej k automaticky ovládanej kľbovej hnacej časti (200). Hog ring sponkovacie spájacie zariadenie (100) zahŕňa kľbovú hnaciu časť (200) obsahujúcu automaticky ovládané kľbové časti (210, 220, 230, 240), spájací člen (300) hog ring sponkovacej pištole (500) pripojený ku ktorejkoľvek z kľbových častí (210, 220, 230, 240) a hog ring sponkovaciu pištoľ (500) odnímateľne pripojenú k spájaciemu členu (300) hog ring sponkovacej pištole (500), pričom jej bočný povrch umiestnený oproti zásobníku (560) je v tesnom kontakte so spájacím členom (300) hog ring sponkovacej pištole (500) a obsahuje spúšť (540) na jej prednej časti.





(51) **B67C 7/00** (2006.01)

(21) **25-2022**

(22) 2.3.2022

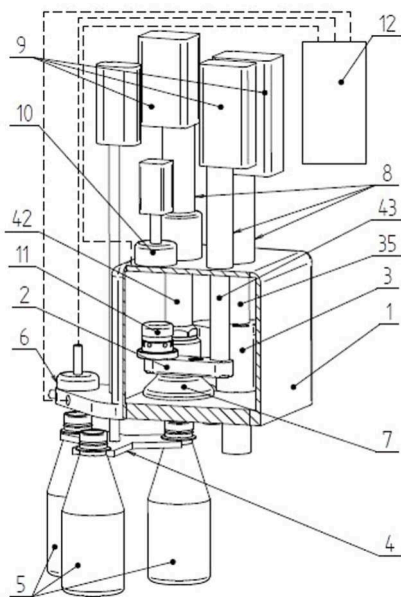
(71) Šofranko Ján, Široké, SK;

(72) Šofranko Ján, Široké, SK;

(74) Advokátska kancelária VASIL & partners, s.r.o., Košice, SK;

(54) **Zariadenie a spôsob aseptického plnenia obalov**

(57) Zariadenie aseptického plnenia obalov pozostáva z aseptickkej komory (1), plniaceho ramena (3), uzatváraciej hlavice (7), nosiča (2) uzáveru (11), nosiča (4) obalu (5), sterilizačnej stanice (6), sterilných predkomôr (8), skriň (9) na výkonné prvky a krytu (10) na uzáver (11). Do prázdneho obalu (5) je v sterilizačnej stanici (6) aplikovaná dávka sterilizačného média, obal (5) je prenesený pod uzatváraciu hlavicu (7), prebehne aktivácia obalu (5), zmena polohy uzatváraciej hlavice (7) a plniaceho ramena (3), odsávanie, vyhodnotenie tesnosti obalu (5), naplnenie obalu (5) produktom (44), zdvihnutím plniaceho ramena (3) dôjde v dôsledku zmeny tlaku k strhnutiu zvyškov produktu (44) a k stlačeniu peny (54) produktu (44), pri pohybe plniaceho ramena (3) smerom od obalu (5) znovu prebieha proces odsávania. Súbežne prebieha v sterilizačnom priestore (13) sterilizácia a aktivácia uzáveru (11), uzáver (11) je prevzatý z nosiča (2) uzáveru (11), pohybom uzatváraciej hlavice (7) je obal (5) uzavretý a uzatváracia hlavica (7) uzavrie aseptickú komoru (1).



(51) **C07C 51/235** (2006.01)

(21) **20-2022**

(22) 28.2.2022

(71) VUP, a.s., Prievidza, SK;

(72) Grolmus Peter, Ing., Prievidza, SK;

Harandza Juraj, Ing. PhD., Prievidza, SK;

Hronec Milan, prof. Ing., DrSc., Bratislava, SK;

Žišková Libuša, Ing., Nováky, SK;

Žiak Ľudovít, Ing. PhD., Kamenec pod Vtáčnikom, SK;

(54) **Spôsob prípravy kyseliny 2,2-dimetylolbutánovej**

(57) Vynález sa týka spôsobu prípravy kyseliny 2,2-dimetylolbutánovej oxidáciou 2,2-dimetylolbutanal peroxidom vodíka.

(51) **E05B 27/04** (2006.01)

**E05B 19/02** (2006.01)

(21) **50003-2023**

(22) 3.3.2022

(30) CZ2022-39708 U, 28.2.2022, CZ

(67) 50017-2022

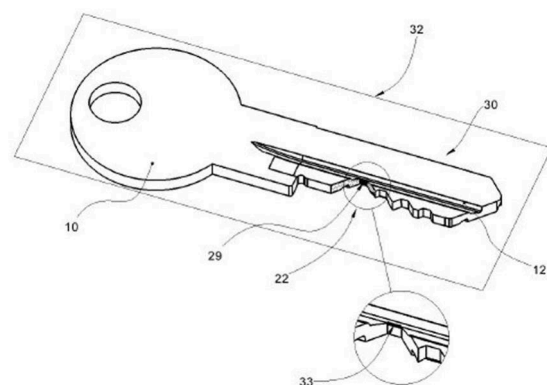
(71) ASSA ABLOY Opening Solutions CZ s.r.o., Rychnov nad Kněžnou, CZ;

(72) Dvořák Tomáš, Ing., Rychnov nad Kněžnou, CZ;

(74) KOREJZOVA LEGAL v. o. s., Bratislava, SK;

(54) **Plochý kľúč**

(57) Vynález sa týka plochého kľúča, ktorý je určený na použitie vo valcovej vložke zámku. Konkrétne je tento vynález zameraný na zlepšené navádzanie kľúčov do usadzovača, zvýšenie odolnosti proti otvoreniu nesprávnym kľúčom, zvýšenie odolnosti proti vyhataniu zámku a zabezpečenie dostatočnej pevnosti samotného kľúča.



(51) **F02B 75/02** (2006.01)

**F02B 1/08** (2006.01)

**F01M 1/08** (2006.01)

(21) **50045-2022**

(22) 13.10.2022

(71) Technická univerzita v Košiciach, Košice, SK;

(72) Dzuro Tibor, Ing., PhD., Košice, SK;

Šebo Juraj, doc. Ing., PhD., Košice, SK;

Smolnický Peter, Ing., Košice, SK;

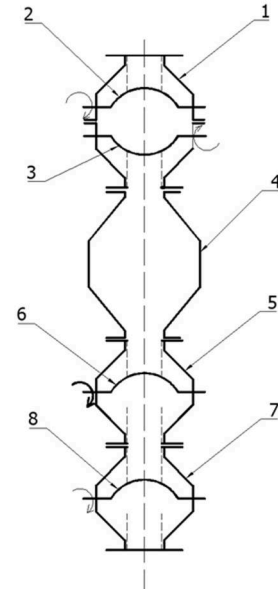
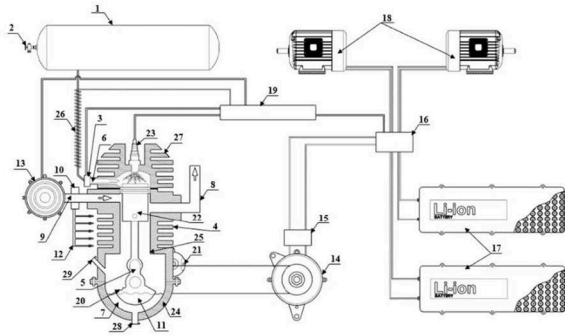
Badida Miroslav, Dr. h. c. mult. prof. Ing., PhD., Košice, SK;

Badidová Miroslava, Mgr. Ing., Košice, SK;

(54) **Jednotaktový motor na vstrekované uhľovodíkové palivá**

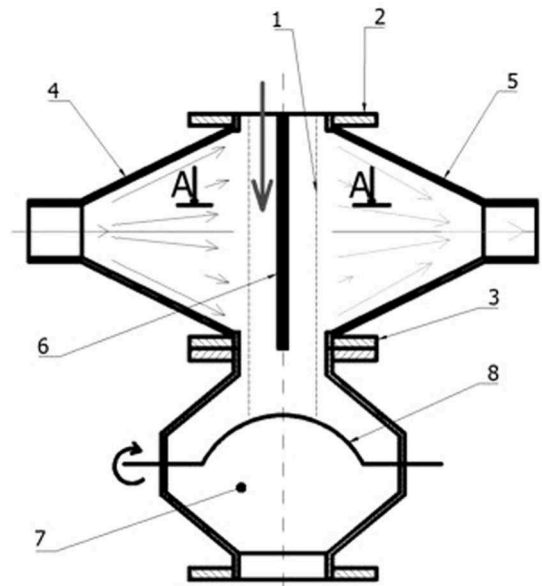
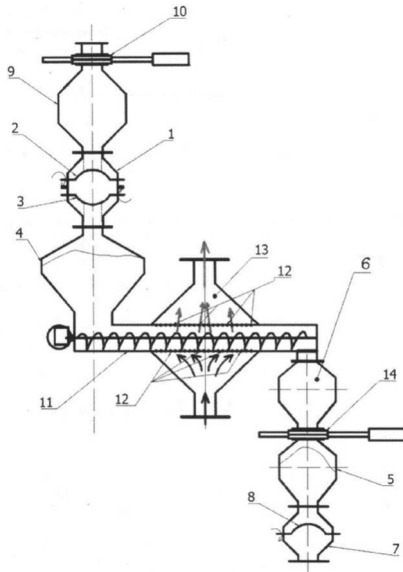
(57) Jednotaktový motor na vstrekované uhľovodíkové palivá je zariadenie spaľovacieho motora s pracovným taktom počas otáčky ojnice o 360°, kde zloženie a plnenie zmesi uhľovodíkov zabezpečujú vzduchová turbína (13) a vstrekovacia dýza (6). Motorická časť pozostáva z hlavy (27) nad blokom (4) motora s vybrúseným valcom (25) a z výfukového kanála

(8) pod vzduchovým kanálom (9) s piestom (22) a ojnicou (5) s prepojením na štartér (21). V spodnej časti bloku (4) motora je olejová vaňa (24). Motor je doplnený vynúteným vzduchovým režimom cez servorozvádzač (10) vzduchu, na dávkovanie zmesi do motora, výplach spaľovacej komory od spalín a prívod vzduchu k chladiacim dýzám (12). Elektrická časť je napájaná alternátorom (14), vodičmi cez usmerňovač (15) a frekvenčný menič (16), k elektromotorom (18) pohonu a batériám (17), a zvlášť cez multifunkčný riadiaci systém (19) k zapalovacej sviečke (23).



- (51) **F16K 5/06** (2006.01)  
**F26B 17/12** (2006.01)  
**F26B 5/04** (2006.01)
- (21) **26-2022**  
(22) 28.2.2022  
(71) Slovenská technická univerzita v Bratislave, Bratislava, SK;  
(72) Ondruška Juraj, Ing., PhD., Bratislava, SK;  
Šooš Ľubomír, Ing. prof., PhD., Bratislava, SK;  
Bábics Jozef, Ing., Holice, SK;
- (54) **Sústava ventilov na sekvenčné vákuové technológie sušenia a difúzneho ovplyvňovania**
- (57) Sústava ventilov na sekvenčné vákuové technológie sušenia a difúzneho ovplyvňovania vlastností rôznych upravovaných surovín je tvorená medzikomorou (1) s vrchným kupolovým ventilom (2) medzikomory, ktorý je vrcholom kupoly orientovaný k vstupu medzikomory (1), a spodným kupolovým ventilom (3) medzikomory, ktorý je vrcholom kupoly orientovaný k výstupu medzikomory (1). Výstup medzikomory (1) je prepojený s permanentnou vákuovou komorou (4). Výstup permanentnej vákuovej komory (4) je prepojený s komorou (5) s konštantným tlakom, ktorá má kupolový ventil (6), ktorý je vrcholom kupoly orientovaný k výstupu permanentnej vákuovej komory (4). Výstup komory (5) s konštantným tlakom je prepojený s vyprázdňovacou komorou (7), ktorá má kupolový ventil (8), ktorého vrchol kupoly je orientovaný k výstupu komory (5) s konštantným tlakom.

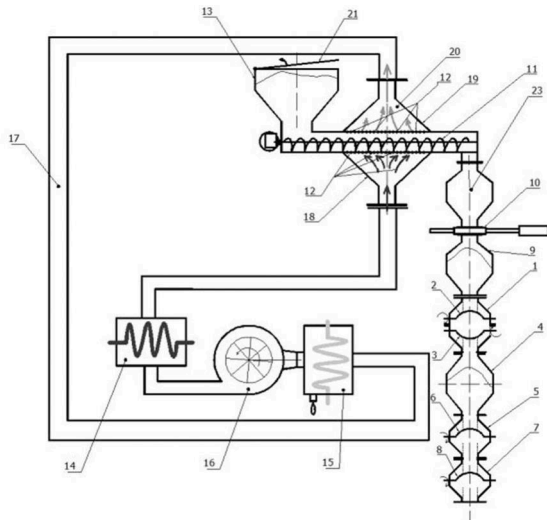
- (51) **F26B 5/04** (2006.01)  
**F26B 17/00** (2006.01)
- (21) **22-2022**  
(22) 28.2.2022  
(71) Slovenská technická univerzita v Bratislave, Bratislava, SK;  
(72) Bábics Jozef, Ing., Holice, SK;  
Šooš Ľubomír, Ing. prof., PhD., Bratislava, SK;  
Ondruška Juraj, Ing., PhD., Bratislava, SK;
- (54) **Komplexné zariadenie na kontinuálnu vákuovú úpravu vlastností surovín**
- (57) Komplexné zariadenie na kontinuálnu vákuovú úpravu vlastností surovín je tvorené permanentnou vákuovou komorou (4) s dopravníkom (11), ktorý prechádza difúznou komorou (13), pričom časť dopravníka (11) prechádzajúca difúznou komorou (13) má sústavu difúznych otvorov (12). Na vstup permanentnej vákuovej komory (4) je pripojená medzikomora (1) s vrchným kupolovým ventilom (2) medzikomory, ktorý je vrcholom kupoly orientovaný k vstupu medzikomory (1), a spodným kupolovým ventilom (3) medzikomory, ktorý je vrcholom kupoly orientovaný k výstupu medzikomory (1). Na vstup medzikomory (1) je implementovaná prestupová vyrovnávací komora (9) so vstupným uzáverom (10). Výstup permanentnej vákuovej komory (4) je prepojený s výstupným uzáverom (14) cez priestor (6) vhodného tvaru. Na výstupný uzáver (14) nadväzuje komora (5) s variabilným tlakom. Výstup komory (5) s variabilným tlakom je prepojený s vyprázdňovacou komorou (7), ktorá má kupolový ventil (8), ktorého vrchol kupoly je orientovaný k výstupu komory (5) s variabilným tlakom.



- (51) **F26B 5/04** (2006.01)  
**F26B 17/00** (2006.01)
- (21) **24-2022**  
(22) 28.2.2022  
(71) Slovenská technická univerzita v Bratislave, Bratislava, SK;
- (72) Ondruška Juraj, Ing., PhD., Bratislava, SK;  
Šooš Ľubomír, Ing. prof., PhD., Bratislava, SK;  
Bábics Jozef, Ing., Holice, SK;
- (54) **Difúzna komora na zmenu vlastností upravovaných surovín**
- (57) Difúzna komora na zmenu vlastností upravovaných surovín je tvorená perforovaným otvoreným tubusom (1), na jednom konci ukončeným vstupnou prírubou (2) a na druhom konci ukončeným výstupnou prírubou (3), pričom na valcovú stenu tubusu (1) z jednej strany nadväzuje vstupný deflektor (4) a z druhej strany nadväzuje výstupný deflektor (5). Tubus (1) je tvorený dvoma sitami stočenými do polkruhových alebo iných tvarov a uložených v priečkach (6) prichytených na vnútornej strane vstupného deflektora (4) a výstupného deflektora (5). Na výstupnú prírubu (3) otvoreného tubusu (1) nadväzuje vyprázdňovacia komora (7) s kupolovým ventilom (8).

- (51) **F26B 17/12** (2006.01)  
**F26B 17/14** (2006.01)  
**F26B 25/08** (2006.01)  
**F26B 5/04** (2006.01)  
**F16K 5/06** (2006.01)
- (21) **23-2022**  
(22) 28.2.2022  
(71) Slovenská technická univerzita v Bratislave, Bratislava, SK;
- (72) Šooš Ľubomír, Ing. prof., PhD., Bratislava, SK;  
Urban František, Ing., CSc., Bratislava, SK;  
Kolláth Ľudovít, Ing., Štvrtok na Ostrove, SK;  
Ondruška Juraj, Ing., PhD., Bratislava, SK;  
Čačková Iveta, Ing., Bratislava, SK;  
Mlynár Peter, Ing., Bratislava, SK;  
Čačko Viliam, Ing., PhD., Bratislava, SK;  
Bábics Jozef, Ing., Holice, SK;
- (54) **Komplexná zostava na efektívne znižovanie vlhkosti surovín**
- (57) Komplexná zostava na efektívne znižovanie vlhkosti surovín je tvorená difúznou komorou (20) s dopravníkom (11), ktorý má na vstupe násypku (13) s uzáverom (21) násypky a na výstupe má priestor (23) na hromadenie materiálu s uzáverom (10), za ktorým nasleduje prestupová vyrovnávací komora (9) a medzikomora (1), pričom dopravník (11) prechádza difúznou komorou (20), pričom časť dopravníka (11) prechádzajúca difúznou komorou (20) má sústavu difúznych otvorov (12). Medzikomora (1) obsahuje vrchný kupolový ventil (2) medzikomory, ktorý je vrcholom kupoly orientovaný k vstupu medzikomory (1) a spodný kupolový ventil (3) medzikomory, ktorý je vrcholom kupoly orientovaný k výstupu medzikomory (1). Výstup medzikomory (1) je prepojený s permanentnou vákuovou komorou (4). Výstup permanentnej vákuovej komory (4) je prepojený s komorou (5) s konštantným tlakom, ktorá má kupolový ventil (6), ktorý je vrcholom kupoly orientovaný k výstupu permanentnej vákuovej

komory (4). Výstup komory (5) s konštantným tlakom je prepojený s vyprázdňovacou komorou (7), ktorá má kupolový ventil (8), ktorého vrchol kupoly je orientovaný k výstupu komory (5) s konštantným tlakom. Difúzna komora (20) je zaradená v okruhu (17) recirkulácie s ohrevom spolu s kondenzačným výmenníkom (15), dýchadlom (16) a výmenníkom (14) ohrevu. Difúzna komora (20) má vstupný deflektor (18) a výstupný deflektor (19), ktoré doliehajú k perforovaným stenám dopravníka (20).



(51) **G01N 21/00** (2006.01)  
**G01N 33/44** (2006.01)  
**G01N 15/00** (2006.01)

(21) **27-2022**

(22) 3.3.2022

(71) Žilinská univerzita v Žiline, Žilina, SK;

(72) Martinček Ivan, Mgr. prof., PhD., Žilina, SK;

Goraus Matej, Ing., PhD., Valča, SK;

Káčik Daniel, doc. Ing., PhD., Žilina, SK;

(54) **Snímač na meranie kinetiky napučievania polymérnych materiálov**

(57) Snímač na meranie kinetiky napučievania polymérnych materiálov je vytvorený z nosného prvku pevne spojeného s optickým vláknom, ktorý integruje optické vlákno, polymérnu vzorku a jej nosič do jedného celku. Snímač je možné využívať na meranie kinetiky napučievania polymérov v plynnom aj kvapalnom prostredí. Činnosť snímača je založená na meraní interferencie svetla, ktorú je možné detegovať po odraze svetelných lúčov, ku ktorým dochádza na čele optického vlákna a na odrazovej vrstve vrchnej strany polymérnej vzorky. Vyhodnotením meraného interferenčného signálu v spektrálnej alebo dĺžkovej oblasti je možné určiť zmenu hrúbky meranej polymérnej vzorky interagujúcej s plynom alebo kvapalinou.

(51)	(21)	(51)	(21)	(51)	(21)	(51)	(21)
<b>A63B 59/48</b>	50013-2022	<b>C07C 51/235</b>	20-2022	<b>F16K 5/06</b>	26-2022	<b>F26B 5/04</b>	24-2022
<b>B25B 25/00</b>	47-2022	<b>E05B 27/04</b>	50003-2023	<b>F26B 17/12</b>	23-2022	<b>G01N 21/00</b>	27-2022
<b>B67C 7/00</b>	25-2022	<b>F02B 75/02</b>	50045-2022	<b>F26B 5/04</b>	22-2022		

## FG4A

## Udelené patenty

(11)	(51)	(11)	(51)
289115	<b>G21C 15/18</b>	289119	<b>G01R 19/00</b>
289116	<b>E04B 1/348</b>	289120	<b>G01R 19/00</b>
289117	<b>B65D 1/12</b>	289121	<b>G01R 19/00</b>
289118	<b>C12P 19/44</b>	289122	<b>G01R 19/00</b>
<hr/>			
(51)	<b>B65D 1/12</b>	(2006.01)	(51) <b>G01R 19/00</b>
	<b>B65D 5/63</b>	(2006.01)	<b>G01R 15/18</b>
	<b>B65D 8/06</b>	(2006.01)	<b>G01R 1/20</b>
	<b>B65D 81/32</b>	(2006.01)	(11) <b>289119</b>
	<b>B65D 85/72</b>	(2006.01)	(21) 86-2018
(11) <b>289117</b>			(22) 30.8.2018
(21) 80-2019			(40) 3.3.2020
(22) 11.7.2019			(45) 27.9.2023
(40) 13.1.2021			(73) Žilinská univerzita v Žiline, Žilina, SK;
(45) 27.9.2023			(72) Praženica Michal, Ing., PhD., Plevník, SK;
(73) CORIMAX, s.r.o., Bratislava, SK;			Kaščák Slavomír, Ing., PhD., Krompachy, SK;
(72) Bercel Daniel, Ing., MBA, Bardejov, SK;			(54) <b>Zapojenie na meranie prúdu prúdovým meracím zosilňovačom na virtuálnej zemi</b>
(74) KVASŇOVSKÝ & PARTNERS   ADVOKÁTI s.r.o., Bratislava, SK;			<hr/>
(54) <b>Jednorazový dvojstenový obal</b>			(51) <b>G01R 19/00</b>
<hr/>			(2006.01)
(51) <b>C12P 19/44</b>	(2006.01)		<b>G01R 15/18</b>
(11) <b>289118</b>			<b>G01R 1/20</b>
(21) 87-2021			(11) <b>289120</b>
(22) 16.12.2021			(21) 85-2018
(40) 26.10.2022			(22) 30.8.2018
(45) 27.9.2023			(40) 3.3.2020
(73) Slovenská technická univerzita v Bratislave, Bratislava, SK;			(45) 27.9.2023
(72) Rosenberg Michal, doc. Ing., CSc., Bratislava, SK;			(73) Žilinská univerzita v Žiline, Žilina, SK;
Hronská Helena, Ing., PhD., Bratislava, SK;			(72) Praženica Michal, Ing., PhD., Plevník, SK;
Štefuca Vladimír, doc. Ing., CSc., Bratislava, SK;			Kaščák Slavomír, Ing., PhD., Krompachy, SK;
Ondrejková Ema, Ing., Bratislava, SK;			(54) <b>Zapojenie na meranie spínaného prúdu diferenciálnym zosilňovačom na spoločnej zemi</b>
Višňovský Jozef, RNDr., Modra, SK;			<hr/>
(54) <b>Spôsob purifikácie nižších alkygalaktozidov</b>			(51) <b>G01R 19/00</b>
<hr/>			(2006.01)
(51) <b>E04B 1/348</b>	(2006.01)		<b>G01R 15/18</b>
<b>E04C 2/30</b>	(2006.01)		<b>G01R 1/20</b>
(11) <b>289116</b>			(11) <b>289121</b>
(21) 50071-2020			(21) 84-2018
(22) 3.12.2020			(22) 30.8.2018
(40) 30.6.2022			(40) 3.3.2020
(45) 27.9.2023			(45) 27.9.2023
(73) IN VEST s.r.o., Šaľa, SK;			(73) Žilinská univerzita v Žiline, Žilina, SK;
(72) Khandl Ivan, Ing., Šaľa, SK;			(72) Praženica Michal, Ing., PhD., Plevník, SK;
Csiba Oto, Ing., Malé Dvorníky, SK;			Kaščák Slavomír, Ing., PhD., Krompachy, SK;
Hubaček Peter, Ing., Nové Zámky, SK;			(54) <b>Zapojenie na meranie spínaného prúdu diferenciálnym zosilňovačom na virtuálnej zemi</b>
(74) Holoubková Mária, Ing., Bratislava, SK;			<hr/>
(54) <b>Prefabrikovaný stavebný systém a spôsob vytvorenia prefabrikovaného stavebného systému</b>			(51) <b>G01R 19/00</b>
<hr/>			(2006.01)
			<b>G01R 15/18</b>
			<b>G01R 1/20</b>
			(11) <b>289122</b>
			(21) 87-2018
			(22) 30.8.2018

- |             |  |             |  |
|-------------|--|-------------|--|
| (40)        | 3.3.2020   | (40)        | 25.5.2022  |
| (45)        | 27.9.2023  | (45)        | 27.9.2023  |
| (73)        | Žilinská univerzita v Žiline, Žilina, SK;  | (73)        | CENTRUM HYDRAULICKÉHO VÝZKUMU spol. s r.o.,<br>Lutín, CZ;  |
| (72)        | Praženica Michal, Ing., PhD., Plevník, SK;<br>Kaščák Slavomír, Ing., PhD., Kropachy, SK;<br>Pipiška Michal, Ing., Bojnica-Dubnica, SK; | (72)        | ČEZ, a.s., Praha, CZ;<br>Šoukal Jiří, Ing., CSc., Olomouc, CZ;<br>Tůma Zdeněk, Ing., Třebíč, CZ;<br>Večeřa Josef, Ing., Olomouc, CZ;<br>Krátký Tomáš, Mgr., Olomouc, CZ; |
| <b>(54)</b> | <b>Zapojenie na meranie prúdu prúdovým meracím<br/>zosilňovačom na spoločnej zemi</b>  | <b>(54)</b> | <b>System na dlhodobý odvod tepla z hermetickej zóny</b>   |
- 
- |             |                            |           |             |  |
|-------------|----------------------------|-----------|-------------|--|
| <b>(51)</b> | <b>G21C 15/18</b>          | (2006.01) | (74)        | MAJLINGOVÁ & PARTNERS, s. r. o., Bratislava, SK;         |
|             | <b>G21C 15/00</b>          | (2006.01) | (86)        | PCT/CZ2020/050062  |
| <b>(11)</b> | <b>289115</b>              |           | (87)        | WO2021/047697  |
| (21)        | 50014-2022                 |           | <b>(54)</b> | <b>System na dlhodobý odvod tepla z hermetickej zóny</b> |
| (22)        | 2.9.2020                   |           |             |  |
| (30)        | PV 2019-576, 11.9.2019, CZ |           |             |  |

(51)	(11)	(51)	(11)
<b>B65D 1/12</b>	289117	<b>G01R 19/00</b>	289120
<b>C12P 19/44</b>	289118	<b>G01R 19/00</b>	289121
<b>E04B 1/348</b>	289116	<b>G01R 19/00</b>	289122
<b>G01R 19/00</b>	289119	<b>G21C 15/18</b>	289115

**FB9A****Zastavené konania o patentových prihláškach**

(21)

134-2019  
18-2020  
19-2020

**FC9A****Zamietnuté patentové prihlášky**

(21)

31-2019  
150-2019  
50023-2019  
50055-2019  
50055-2019

**MM4A****Zaniknuté patenty pre nezaplatenie udržiavacích poplatkov**

(11) Dátum zániku

288822 07.02.2023

288830 06.02.2023

288999 27.11.2022

289000 27.11.2022

# ČASŤ

EURÓPSKE PATENTY  
S URČENÍM PRE SLOVENSKÚ REPUBLIKU



### Kódy na označovanie jednotlivých druhov dokumentov (Štandard WIPO ST.16)

<b>T1</b>	Preklad patentových nárokov európskej patentovej prihlášky	<b>T3</b>	Preklad európskeho patentového spisu
<b>T2</b>	Opravený preklad patentových nárokov európskej patentovej prihlášky	<b>T4</b>	Opravený preklad európskeho patentového spisu
		<b>T5</b>	Preklad zmeneného znenia európskeho patentového spisu

### Číselné kódy na označovanie bibliografických údajov (Štandard WIPO ST.9)

<b>(11)</b>	Číslo dokumentu	<b>(62)</b>	Číslo pôvodnej prihlášky v prípade vylúčenej prihlášky
<b>(21)</b>	Číslo prihlášky	<b>(71)</b>	Meno (názov) prihlasovateľa(-ov)
<b>(30)</b>	Údaje o prioritě	<b>(71)</b>	Meno (názov) prihlasovateľa(-ov)
<b>(40)</b>	Dátum zverejnenia prihlášky	<b>(72)</b>	Meno pôvodcu (-ov)
<b>(45)</b>	Dátum oznámenia o sprístupnení dokumentu (prekladu, opraveného prekladu EPS alebo zmeneného znenia EPS)	<b>(73)</b>	Meno (názov) majiteľa(-ov)
<b>(46)</b>	Dátum oznámenia o sprístupnení dokumentu (prekladu a opraveného prekladu patentových nárokov EPP)	<b>(74)</b>	Meno (názov) zástupcu(-ov)
<b>(46)</b>	Dátum oznámenia o sprístupnení dokumentu (prekladu a opraveného prekladu patentových nárokov EPP)	<b>(86)</b>	Číslo podania medzinárodnej prihlášky podľa PCT
<b>(51)</b>	Medzinárodné patentové triedenie	<b>(87)</b>	Číslo zverejnenia medzinárodnej prihlášky podľa PCT
<b>(54)</b>	Názov	<b>(96)</b>	Číslo a dátum podania európskej patentovej prihlášky
		<b>(97)</b>	Číslo a dátum zverejnenia európskej patentovej prihlášky alebo vydania európskeho patentového spisu

### Kódy na označovanie záhlaví oznámení publikovaných vo Vestníku ÚPV SR (Štandard WIPO ST. 17)

#### Európske patentové prihlášky

<b>BA9A</b>	Sprístupnené opravené preklady patentových nárokov európskych patentových prihlášok
<b>FA9A</b>	Zastavené konania o európskych patentových prihláškach z dôvodu späťvzatia
<b>GA9A</b>	Zmeny európskych patentových prihlášok na národné prihlášky
<b>GB9A</b>	Prevody a prechody práv na európske patentové prihlášky
<b>GD9A</b>	Licenčné zmluvy registrované alebo udelené na európske patentové prihlášky
<b>GD9A</b>	Ukončenie platnosti licenčných zmlúv na európske patentové prihlášky
<b>GD9A</b>	Sublicenčné zmluvy registrované na európske patenty alebo európske patentové prihlášky
<b>GD9A</b>	Ukončenie platnosti sublicenčných zmlúv na európske patenty alebo európske patentové prihlášky
<b>PD9A</b>	Zmeny dispozičných práv na európske patentové prihlášky (ukončenie zálohov)
<b>PD9A</b>	Zmeny dispozičných práv na európske patentové prihlášky (zálohy)
<b>QA9A</b>	Späťvzatia ponúk licencií na európske patentové prihlášky (v konaní)
<b>QA9A</b>	Ponuky licencií na európske patentové prihlášky (v konaní)
<b>RD9A</b>	Exekúcie na európske patentové prihlášky
<b>RF9A</b>	Ukončenie exekúcií na európske patentové prihlášky

<b>RL9A</b>	Prepis prihlasovateľa európskej patentovej prihlášky (na základe rozhodnutia súdu)
<b>RL9A</b>	Súdne spory o právo na európske patentové prihlášky
<b>RL9A</b>	Ukončenie súdnych sporov o právo na európske patentové prihlášky

#### Európske patenty

<b>MA4A</b>	Zaniknuté európske patenty vzdaním sa patentu
<b>MC4A</b>	Zrušené európske patenty
<b>MC4A</b>	Zrušené európske patenty po námietkovom konaní pred EPÚ
<b>MG4A</b>	Čiastočne zrušené európske patenty
<b>MK4A</b>	Zaniknuté európske patenty uplynutím doby platnosti
<b>MM4A</b>	Zaniknuté európske patenty pre nezaplatenie udržiavacích poplatkov
<b>NG4A</b>	Európske patenty zachované v zmenenom znení po námietkovom konaní pred EPÚ
<b>PC4A</b>	Prevody a prechody práv na európske patenty
<b>PD4A</b>	Zmeny dispozičných práv na európske patenty (zálohy)
<b>PD4A</b>	Zmeny dispozičných práv na európske patenty (ukončenie zálohov)
<b>QA4A</b>	Ponuky licencií na európske patenty
<b>QA4A</b>	Späťvzatia ponúk licencií na európske patenty
<b>QB4A</b>	Licenčné zmluvy registrované alebo udelené na európske patenty

<b>QC4A</b>	Ukončenie platnosti licenčných zmlúv na európske patenty	<b>RL4A</b>	Súdne spory o právo na európske patenty
<b>RD4A</b>	Exekúcie na európske patenty	<b>SB4A</b>	Európske patenty zapísané do registra po odtajnení
<b>RF4A</b>	Ukončenie exekúcií na európske patenty	<b>SC4A</b>	Sprístupnené preklady zmenených znení európskych patentových spisov
<b>RL4A</b>	Prepis majiteľa európskeho patentu (na základe rozhodnutia súdu)	<b>SC4A</b>	Sprístupnené opravené preklady európskych patentových spisov
<b>RL4A</b>	Ukončenie súdnych sporov o právo na európske patenty	<b>SC4A</b>	Sprístupnené preklady európskych patentových spisov

### Opravy a zmeny

#### Opravy v európskych patentovch prihláškach

<b>HA9A</b>	Doplnenie pôvodcu (-ov)
<b>HB9A</b>	Opravy v údajoch o ďalších osobách v európskych patentových prihláškach alebo v európskych patentoch
<b>HB9A</b>	Opravy v údajoch o prihlasovateľoch európskych patentových prihlášok
<b>HC9A</b>	Zmeny v údajoch o ďalších osobách v európskych patentových prihláškach alebo v európskych patentoch
<b>HC9A</b>	Zmeny v údajoch o prihlasovateľoch európskych patentových prihlášok

<b>HF9A</b>	Opravy dátumov
<b>HG9A</b>	Opravy zatriedenia podľa MPT
<b>HH9A</b>	Opravy chýb alebo zmeny všeobecne

#### Opravy v európskych patentoch

<b>TA4A</b>	Doplnenie pôvodcu (-ov)
<b>TB4A</b>	Opravy v údajoch o majiteľoch európskych patentov
<b>TC4A</b>	Zmeny v údajoch o majiteľoch európskych patentov
<b>TF4A</b>	Opravy dátumov
<b>TG4A</b>	Opravy zatriedenia podľa MPT
<b>TH4A</b>	Opravy chýb alebo zmeny všeobecne

## SC4A

## Sprístupnené preklady európskych patentových spisov

(11)	(51)	(11)	(51)	(11)	(51)	(11)	(51)
E 41891	<b>C12P 13/04</b>	E 41906	<b>B29C 41/08</b>	E 41920	<b>A61K 51/04</b>	E 41934	<b>A61K 9/127</b>
E 41892	<b>A23L 27/00</b>	E 41907	<b>C07H 15/10</b>	E 41921	<b>B05B 12/08</b>	E 41935	<b>B23D 61/02</b>
E 41893	<b>B32B 25/10</b>	E 41908	<b>G01F 3/22</b>	E 41922	<b>B05D 5/08</b>	E 41936	<b>H04N 19/105</b>
E 41894	<b>C21D 8/02</b>	E 41909	<b>A61K 9/20</b>	E 41923	<b>C22B 15/00</b>	E 41937	<b>C21D 9/52</b>
E 41895	<b>C02F 103/20</b>	E 41910	<b>B27N 1/00</b>	E 41924	<b>C07K 16/28</b>	E 41938	<b>C23C 18/30</b>
E 41896	<b>F23D 14/84</b>	E 41911	<b>A61K 31/416</b>	E 41925	<b>E04C 3/04</b>	E 41939	<b>C07K 16/28</b>
E 41897	<b>B65D 21/02</b>	E 41912	<b>C21D 1/19</b>	E 41926	<b>A61K 31/02</b>	E 41940	<b>H04W 74/08</b>
E 41898	<b>A24D 3/04</b>	E 41913	<b>A61K 38/18</b>	E 41927	<b>B65G 65/23</b>	E 41941	<b>A61K 31/7034</b>
E 41899	<b>A61K 31/137</b>	E 41914	<b>A24F 47/00</b>	E 41928	<b>B27L 7/00</b>	E 41942	<b>B05B 3/10</b>
E 41900	<b>B62D 25/20</b>	E 41915	<b>H04N 19/53</b>	E 41929	<b>B09B 3/00</b>	E 41943	<b>A61K 31/047</b>
E 41901	<b>H04N 19/29</b>	E 41916	<b>A61G 17/04</b>	E 41930	<b>A61K 9/16</b>	E 41944	<b>C12N 9/10</b>
E 41902	<b>H04N 19/70</b>	E 41917	<b>A61K 31/485</b>	E 41931	<b>H04N 19/105</b>	E 41945	<b>A61K 31/519</b>
E 41903	<b>A61K 9/19</b>	E 41918	<b>A24F 40/485</b>	E 41932	<b>C07D 249/12</b>	E 41946	<b>C10J 3/84</b>
E 41904	<b>B65D 8/00</b>	E 41919	<b>B29C 65/06</b>	E 41933	<b>B67B 3/14</b>	E 41947	<b>G21D 3/06</b>
E 41905	<b>H04N 19/14</b>						

(51) **A23L 27/00** (2016.01)  
 (11) **E 41892**  
 (96) 16761333.0, 11.3.2016  
 (97) 3269257, 7.6.2023  
 (30) 2015048868, 11.3.2015, JP  
 (45) 27.9.2023  
 (73) Morita Kagaku Kogyo Co., Ltd., Osaka, JP;  
 (72) MORITA Toyoshige, Osaka-shi Osaka, JP;  
 TAKADA Akira, Osaka-shi Osaka, JP;  
 (74) THK Legal s.r.o., Praha, CZ;  
 (86) PCT/JP2016/001394  
 (87) WO 2016/143361  
 (54) **Sladidlová kompozícia a potravina obsahujúca túto sladidlovú kompozíciu**

(51) **A24D 3/04** (2006.01)  
**A24D 3/10** (2006.01)  
**A24D 3/17** (2020.01)  
**A24D 1/20** (2020.01)  
 (11) **E 41898**  
 (96) 21155409.2, 24.3.2016  
 (97) 3834634, 21.6.2023  
 (30) 15161533, 27.3.2015, EP  
 (45) 27.9.2023  
 (62) 16714341.1  
 (73) Philip Morris Products S.A., Neuchâtel, CH;  
 (72) KADIRIC Alen, Orpund, CH;  
 LINDHOLM DELALOYE Cecilia, Prévèrenge, CH;  
 (74) Zathurecka INPARTNERS GROUP s.r.o., Banská Bystrica, SK;  
 (54) **Fajčiarsky výrobok s dutinou náustkového konca a ventiláciou**

(51) **A24F 40/485** (2020.01)  
**A61M 11/04** (1968.01)  
**A61M 15/06** (1968.01)  
**A24F 40/10** (2020.01)

(11) **E 41918**  
 (96) 19196432.9, 13.11.2015  
 (97) 3610749, 15.2.2023  
 (30) 201422018, 11.12.2014, GB  
 (45) 27.9.2023  
 (62) 15797159.9  
 (73) Nicoventures Trading Limited, London, GB;  
 (72) BUCHBERGER Helmut, St. Florian, AT;  
 LEADLEY David, London, GB;  
 (74) inventa Patentová a známková kancelária s. r. o., Bratislava, SK;  
 (54) **Prístroj pre systém na dodávanie aerosólu a elektronický systém na dodávanie aerosólu**

(51) **A24F 47/00** (2020.01)  
 (11) **E 41914**  
 (96) 15757325.4, 23.4.2015  
 (97) 3136895, 21.6.2023  
 (30) 201461984968 P, 28.4.2014, US  
 14166210, 28.4.2014, EP  
 (45) 27.9.2023  
 (73) Philip Morris Products S.A., Neuchâtel, CH;  
 (72) ZINOVIK Ihar Nikolaevich, Peseux, CH;  
 ZUBER Gerard, Froideville, CH;  
 (74) Zathurecka INPARTNERS GROUP s.r.o., Banská Bystrica, SK;  
 (86) PCT/IB2015/001283  
 (87) WO 2015/166350  
 (54) **Inhalátor ochuteného nikotínového prášku**

(51) **A61G 17/04** (2006.01)  
**F24F 5/00** (2006.01)  
**F24F 6/00** (2006.01)  
**A61G 17/02** (2006.01)

(11) **E 41916**  
 (96) 19786400.2, 7.10.2019  
 (97) 3873395, 7.6.2023  
 (30) 1871344, 31.10.2018, FR

- (45) 27.9.2023  
 (73) Hasnaoui Mansour, Sin le Noble, FR;  
 (72) Hasnaoui Mansour, Sin le Noble, FR;  
 (74) Zivko Mijatovic and Partners s. r. o., Bratislava, SK;  
 (86) PCT/IB2019/058523  
 (87) WO 2020/089713  
**(54) Rakva určená predovšetkým na uloženie do zeme**
- 
- (51) A61K 9/127** (2006.01)  
**A61K 38/37** (2006.01)  
**A61P 7/04** (2006.01)  
**A61P 17/02** (2006.01)  
**(11) E 41934**  
 (96) 15775444.1, 6.10.2015  
 (97) 3204034, 7.6.2023  
 (30) 201417589, 6.10.2014, GB  
 (45) 27.9.2023  
 (73) Cantab Biopharmaceuticals Patents Limited, Valletta, MT;  
 (72) HENRY William, London, GB;  
 (74) inventa Patentová a známková kancelária s. r. o., Bratislava, SK;  
 (86) PCT/EP2015/073003  
 (87) WO 2016/055447  
**(54) Farmaceutické formulácie pegylovaných lipozómov a faktorov krvnej zrážanlivosti**
- 
- (51) A61K 9/16** (2006.01)  
**A61K 31/506** (2006.01)  
**A61P 35/02** (2006.01)  
**A61P 35/00** (2006.01)  
**A61P 43/00** (2006.01)  
**(11) E 41930**  
 (96) 21194622.3, 25.9.2007  
 (97) 3984528, 5.7.2023  
 (30) 06121371, 27.9.2006, EP  
 (45) 27.9.2023  
 (62) 07820560.6  
 (73) Novartis AG, Basel, CH;  
 (72) Bruneau Nathalie, Saint-Laurent du Var, FR;  
 (74) HAVEL & PARTNERS s.r.o., Bratislava, SK;  
**(54) Farmaceutické kompozície obsahujúce nilotinib**
- 
- (51) A61K 9/19** (2006.01)  
**A61K 9/08** (2006.01)  
**A61K 47/02** (2006.01)  
**A61K 47/26** (2006.01)  
**(11) E 41903**  
 (96) 18762107.3, 6.9.2018  
 (97) 3678644, 3.5.2023  
 (30) 17190117, 8.9.2017, EP  
 17207771, 15.12.2017, EP  
 (45) 27.9.2023  
 (73) Bayer Pharma Aktiengesellschaft, Berlin, DE;  
 Bayer Consumer Care AG, Basel, CH;  
 (72) FREUNDLIEB Julia, Dortmund, DE;  
 JACOBS Tia, Wuppertal, DE;  
 (74) inventa Patentová a známková kancelária s. r. o., Bratislava, SK;  
 (86) PCT/EP2018/073965

- (87) WO 2019/048527  
**(54) Formulácie kopanlizibu**
- 
- (51) A61K 9/20** (2006.01)  
**(11) E 41909**  
 (96) 20172176.8, 29.4.2020  
 (97) 3760190, 24.5.2023  
 (30) 201962870121 P, 3.7.2019, US  
 (45) 27.9.2023  
 (73) Alvogen, Inc., Morristown, NJ, US;  
 (72) Mei Zhen, Morristown, NJ, US;  
 Shah Amit, Morristown, NJ, US;  
 Joshi Mayank, Morristown, NJ, US;  
 Gupta Raghav K., Morristown, NJ, US;  
 (74) BACHRATÁ & BACHRATÝ OFFICE, Patentová a známková kancelária, Zálesie, SK;  
**(54) Pregabalínové tablety s riadeným uvoľňovaním, spôsob ich výroby a spôsob ich použitia**
- 
- (51) A61K 31/02** (2006.01)  
**A61K 31/704** (2006.01)  
**A61K 36/28** (2006.01)  
**A61K 36/18** (2006.01)  
**A61K 9/06** (2006.01)  
**A61K 31/353** (2006.01)  
**A61K 36/23** (2006.01)  
**A61K 36/53** (2006.01)  
**A61K 47/10** (2017.01)  
**A61K 47/46** (2006.01)  
**A61K 9/00** (2006.01)  
**A61K 9/107** (2006.01)  
**A61P 17/02** (2006.01)  
**(11) E 41926**  
 (96) 17830439.0, 17.7.2017  
 (97) 3484457, 28.6.2023  
 (30) 201662363284 P, 17.7.2016, US  
 (45) 27.9.2023  
 (73) Oneness Biotech Co., Ltd., Taipei City, Taiwan, TW;  
 (72) CHEN Jen-Wei, Taipei City, Taiwan, TW;  
 LU Kung-Ming, Taipei City, Taiwan, TW;  
 (74) LITVÁKOVÁ A SPOL., s. r. o., Bratislava, SK;  
 (86) PCT/CN2017/093118  
 (87) WO 2018/014805  
**(54) Topická formulácia na podporu hojenia rán**
- 
- (51) A61K 31/047** (2006.01)  
**A61P 25/06** (2006.01)  
**(11) E 41943**  
 (96) 17832224.4, 20.12.2017  
 (97) 3558280, 7.6.2023  
 (30) 16206018, 21.12.2016, EP  
 17154258, 1.2.2017, EP  
 (45) 27.9.2023  
 (73) Universitäts-Kinderspital beider Basel, Basel, CH;  
 (72) GROSS Elena, Basel, CH;  
 FISCHER Dirk, Allschwil, CH;  
 (74) PATENTSERVIS Bratislava, a. s., Bratislava, SK;  
 (86) PCT/EP2017/083880

- (87) WO 2018/115158  
**(54) Prevencia a liečba migrény**
- 
- (51) A61K 31/137** (2006.01)  
**A61K 31/4402** (2006.01)  
**A61P 25/00** (2006.01)
- (11) E 41899**  
(96) 18715909.0, 28.3.2018  
(97) 3600276, 31.5.2023  
(30) 201704949, 28.3.2017, GB  
201711677, 20.7.2017, GB  
(45) 27.9.2023  
(73) IntraBio Ltd, London, GB;  
(72) STRUPP Michael, Munich, DE;  
(74) HÖRMANN & PARTNERS s.r.o., Bratislava, SK;  
(86) PCT/GB2018/050822  
(87) WO 2018/178670
- (54) Betahistín alebo jeho farmaceuticky prijateľná soľ a inhibítor monoaminoxidázy na použitie na liečenie alebo prevenciu jedného alebo viacerých symptómov vertiga u subjektu**
- 
- (51) A61K 31/416** (2006.01)  
**A61K 31/422** (2006.01)  
**A61K 31/437** (2006.01)  
**A61K 31/4439** (2006.01)  
**A61K 31/444** (2006.01)  
**A61K 31/5355** (2006.01)  
**A61K 45/06** (2006.01)  
**A61P 35/02** (2006.01)
- (11) E 41911**  
(96) 18777745.3, 30.3.2018  
(97) 3600270, 14.6.2023  
(30) 201741011785, 31.3.2017, IN  
(45) 27.9.2023  
(73) Aurigene Oncology Limited, Bangalore, IN;  
(72) GUMMADI Venkateshwar Rao, Electronic City Bangalore, IN;  
SAMAJDAR Susanta, Bangalore, IN;  
NELLORE Kavitha, Bangalore, IN;  
DAGINAKATTE Girish, Bangalore, IN;  
BALASUBRAMANIAN Wesley Roy, Hosur, IN;  
(74) ŽOVICOVÁ & ŽOVIC IP, s. r. o., Bratislava, SK;  
(86) PCT/IB2018/052232  
(87) WO 2018/178947
- (54) Zlúčeniny a kompozície na liečbu hematologických porúch**
- 
- (51) A61K 31/485** (2006.01)  
**A61P 25/32** (2006.01)
- (11) E 41917**  
(96) 17206034.5, 27.6.2013  
(97) 3345604, 7.6.2023  
(30) 201261664804 P, 27.6.2012, US  
201261721539 P, 2.11.2012, US  
201261736740 P, 13.12.2012, US  
201361788810 P, 15.3.2013, US  
(45) 27.9.2023  
(62) 13732471.1  
(73) H. Lundbeck A/S, Valby, DK;
- (72) Torup Lars, Værløse, DK;  
Abbariki Afsaneh, Holte, DK;  
Bladström Anna, Lund, SE;  
Persson Christine, Lund, SE;  
Meulien Didier, Boulogne Billancourt, FR;  
Sørensen Per, København Ø, DK;  
Jensen Thomas Jon, Virum, DK;  
Østergaard Jette Buch, København N, DK;
- (74) HÖRMANN & PARTNERS s.r.o., Bratislava, SK;  
**(54) Nalmefén na zníženie spotreby alkoholu v špecifických cieľových populáciách**
- 
- (51) A61K 31/519** (2006.01)  
**A61K 9/20** (2006.01)  
**A61K 9/28** (2006.01)
- (11) E 41945**  
(96) 16755593.7, 25.2.2016  
(97) 3263110, 10.5.2023  
(30) 2015037462, 26.2.2015, JP  
(45) 27.9.2023  
(73) Takeda Pharmaceutical Company Limited, Osaka-shi, Osaka, JP;  
(72) YAMANE Ikuro, Osaka-shi Osaka, JP;  
NOMURA Yukihiko, Osaka-shi Osaka, JP;  
NISHIMOTO Yutaka, Osaka-shi Osaka, JP;  
HOSHINA Wataru, Osaka-shi Osaka, JP;
- (74) inventa Patentová a známková kancelária s. r. o., Bratislava, SK;  
(86) PCT/JP2016/055540  
(87) WO 2016/136849
- (54) Tableta zložená z derivátu metoxyurey a častíc manitolu**
- 
- (51) A61K 31/7034** (2006.01)  
**A61P 3/06** (2006.01)  
**A61P 3/10** (2006.01)  
**A61K 9/02** (2006.01)  
**A61K 9/08** (2006.01)  
**A61K 9/20** (2006.01)  
**A61K 9/48** (2006.01)  
**A61K 38/28** (2006.01)  
**A61K 45/06** (2006.01)  
**A61K 31/00** (2006.01)  
**A61P 1/16** (2006.01)  
**A61P 1/18** (2006.01)  
**A61P 13/12** (2006.01)  
**A61P 19/00** (2006.01)  
**A61P 21/00** (2006.01)  
**A61P 27/02** (2006.01)  
**A61P 27/12** (2006.01)  
**A61P 29/00** (2006.01)  
**A61P 3/00** (2006.01)
- (11) E 41941**  
(96) 18208143.0, 20.1.2015  
(97) 3485890, 10.5.2023  
(30) 14152327, 23.1.2014, EP  
14186477, 25.9.2014, EP  
(45) 27.9.2023  
(62) 15701502.5

- (73) Boehringer Ingelheim Vetmedica GmbH, Ingelheim am Rhein, DE;
- (72) REICHE Dania Birte, Ingelheim am Rhein, DE;  
KLEY Saskia, Ingelheim am Rhein, DE;
- (74) inventa Patentová a známková kancelária s. r. o., Bratislava, SK;
- (54) Inhibítory SGLT2 na liečbu metabolických porúch u psových zvierat**
- 
- (51)** *A61K 38/18* (2006.01)  
*A61P 7/06* (2006.01)
- (11)** **E 41913**
- (96) 20173397.9, 13.8.2009
- (97) 3750552, 10.5.2023
- (30) 189094 P, 14.8.2008, US
- (45) 27.9.2023
- (62) 09806981.8
- (73) Acceleron Pharma Inc., Cambridge, MA, US;
- (72) SEEHRA Jasbir, Lexington, MA, US;  
PEARSALL Robert Scott, Massachusetts, US;  
KUMAR Ravindra, Massachusetts, US;
- (74) THK Legal s.r.o., Praha, CZ;
- (54) GDF pasce**
- 
- (51)** *A61K 51/04* (2006.01)  
*A61P 7/00* (2006.01)  
*A61P 19/00* (2006.01)  
*A61P 19/08* (2006.01)  
*A61P 29/00* (2006.01)  
*A61P 35/00* (2006.01)
- (11)** **E 41920**
- (96) 14852866.4, 7.10.2014
- (97) 3054996, 21.6.2023
- (30) 201361887603 P, 7.10.2013, US
- (45) 27.9.2023
- (73) IGL Pharma, Inc., Angleton, TX, US;
- (72) SIMON Jaime, Angleton, TX, US;  
FRANK R. Keith, Lake Jackson, TX, US;  
WILSON David A., Lake Jackson, TX, US;
- (74) Zathurecka INPARTNERS GROUP s.r.o., Banská Bystrica, SK;
- (86) PCT/US2014/059385
- (87) WO 2015/054173
- (54) Postup prípravy vysoko čistých terapeutických kostných látok**
- 
- (51)** *B05B 3/10* (2006.01)
- (11)** **E 41942**
- (96) 20709151.3, 2.3.2020
- (97) 3880369, 3.5.2023
- (30) 102019107847, 27.3.2019, DE
- (45) 27.9.2023
- (73) Dürr Systems AG, Bietigheim-Bissingen, DE;
- (72) BUCK Thomas, Sachsenheim, DE;  
PREUSS Kevin, Mühlacker, DE;  
BAUMANN Michael, Flein, DE;  
HERRE Frank, Oberriexingen, DE;  
SEIZ Bernhard, Lauffen, DE;  
NOLTE Hans-Jürgen, Besigheim, DE;  
LUZ Daniel, Stuttgart, DE;
- (74) Bušová Eva, JUDr., Bratislava, SK;
- (86) PCT/EP2020/055384
- (87) WO 2020/193080
- (54) Zvonový tanier, čistiace zariadenie rozprašovača a príslušný spôsob prevádzky**
- 
- (51)** *B05B 12/08* (2006.01)  
*B05B 15/14* (2018.01)  
*B05C 11/10* (2006.01)  
*F04B 49/02* (2006.01)  
*F04B 49/06* (2006.01)  
*F04B 49/08* (2006.01)  
*F04B 23/04* (2006.01)  
*B05B 9/04* (2006.01)
- (11)** **E 41921**
- (96) 16700526.3, 8.1.2016
- (97) 3247503, 26.4.2023
- (30) 102015000869, 23.1.2015, DE
- (45) 27.9.2023
- (73) Dürr Systems AG, Bietigheim-Bissingen, DE;
- (72) RÜGER Alexander, Murr, DE;  
DUSCHEK Marcus, Ludwigsburg, DE;
- (74) Bušová Eva, JUDr., Bratislava, SK;
- (86) PCT/EP2016/000045
- (87) WO 2016/116258
- (54) Usporiadanie čerpadiel a zodpovedajúci spôsob prevádzky**
- 
- (51)** *B05D 5/08* (2006.01)  
*B05D 1/06* (2006.01)  
*F16C 33/20* (2006.01)  
*B05D 7/00* (2006.01)  
*B05D 3/02* (2006.01)
- (11)** **E 41922**
- (96) 12862403.8, 27.12.2012
- (97) 2798099, 31.5.2023
- (30) 201110462003, 28.12.2011, CN  
201261681418 P, 9.8.2012, US
- (45) 27.9.2023
- (73) Saint-Gobain Performance Plastics Corporation, Solon, OH, US;
- (72) GUO Qiang, Shanghai, CN;  
PAN Guoliang, Shanghai, CN;  
WANG Lianxiang, Shanghai, CN;  
LIU Xiaoye, Shanghai, CN;
- (74) Kapa Beta, s. r. o., Nová Dubnica, SK;
- (86) PCT/US2012/071775
- (87) WO 2013/101905
- (54) Viacvrstvový kompozit obsahujúci fluoropolymérový povrch a prechodovú vrstvu z nefluórovaného polyméru**
- 
- (51)** *B09B 3/00* (2022.01)  
*B67C 9/00* (2006.01)  
*B65B 69/00* (2006.01)  
*B09B 101/02* (2022.01)
- (11)** **E 41929**
- (96) 19798883.5, 9.5.2019
- (97) 3810342, 5.7.2023
- (30) 1042864, 11.5.2018, NL

(45) 27.9.2023  
 (73) Despray Holding B.V., Almelo, NL;  
 (72) OSSE Eelco Maarten, Almelo, NL;  
 (74) Zathurecka INPARTNERS GROUP s.r.o., Banská Bystrica, SK;  
 (86) PCT/NL2019/000006  
 (87) WO 2019/216760  
**(54) Zariadenie a spôsob na dávkové spracovanie rozprašovačov**

**(51) B23D 61/02** (2006.01)  
**(11) E 41935**  
 (96) 19783109.2, 23.8.2019  
 (97) 3852961, 24.5.2023  
 (30) 42715818, 21.9.2018, PL  
 (45) 27.9.2023  
 (73) ASPI Sp. z o.o. Sp. K., Suwalki, PL;  
 (72) SZYSZKOWSKI Stanis aw, Suwa ki, PL;  
 SZYSZKOWSKI Walerian, Saskatoon, CA;  
 SZYSZKOWSKI Piotr, Suwa ki, PL;  
 (74) ŽOVICOVÁ & ŽOVIC IP, s. r. o., Bratislava, SK;  
 (86) PCT/IB2019/057111  
 (87) WO 2020/058788  
**(54) Kotúč kruhovej píly s drážkovaným telom a spôsob jeho výroby**

**(51) B27L 7/00** (2006.01)  
**(11) E 41928**  
 (96) 21020495.4, 4.10.2021  
 (97) 3995276, 3.5.2023  
 (30) 202020004589 U, 2.11.2020, DE  
 (45) 27.9.2023  
 (73) Scheppach GmbH, Ichenhausen, DE;  
 (72) Bauer Reinhold, Langenhaslach, DE;  
 (74) Bušová Eva, JUDr., Bratislava, SK;  
**(54) Stojatá štiepačka dreva**

**(51) B27N 1/00** (2006.01)  
**(11) E 41910**  
 (96) 16775601.4, 23.9.2016  
 (97) 3352957, 7.6.2023  
 (30) 15186719, 24.9.2015, EP  
 (45) 27.9.2023  
 (73) SWISS KRONO Tec AG, Luzern, CH;  
 (72) KALWA Norbert, Dr., Horn-Bad Meinberg, DE;  
 MÜLLER Dirk, Neuruppin, DE;  
 THIELECKE Gunnar, Berge OT Neuhausen, DE;  
 (74) Bachratá Magdaléna, Mgr., Bratislava, SK;  
 (86) PCT/EP2016/072642  
 (87) WO 2017/050949  
**(54) Spôsob výroby OSB dosiek ako aj OSB doska**

**(51) B29C 41/08** (2006.01)  
**B29C 41/36** (2006.01)  
**B29L 31/30** (2006.01)  
**(11) E 41906**  
 (96) 19773095.5, 25.9.2019  
 (97) 3860823, 7.6.2023  
 (30) 18198032, 1.10.2018, EP  
 (45) 27.9.2023

(73) Ascorium GmbH, Königswinter, DE;  
 (72) VANLUCHENE Yvan, Waregem, BE;  
 DEDONCKER Linda, De Pinte, BE;  
 (74) Zivko Mijatovic and Partners s. r. o., Bratislava, SK;  
 (86) PCT/EP2019/075901  
 (87) WO 2020/069937  
**(54) Spôsob výroby elastoméneho povlaku**

**(51) B29C 65/06** (2006.01)  
**(11) E 41919**  
 (96) 20201773.7, 14.10.2020  
 (97) 3984723, 7.6.2023  
 (45) 27.9.2023  
 (73) Branson Ultraschall Niederlassung der Emerson Technologies GmbH & Co. OHG, Dietzenbach, DE;  
 (72) MOTOVSKY Michal, Hlohovec, SK;  
 (74) TOMEŠ – Patentová a známková kancelária, s. r. o., Bratislava, SK;  
**(54) Oscilačná hlava vibračného zväracieho zariadenia, rám vibračného zväracieho zariadenia, vibračné zväracie zariadenie, ako aj sada na modernizáciu a spôsob modernizácie**

**(51) B32B 25/10** (2006.01)  
**D02G 3/48** (2006.01)  
**B32B 7/12** (2006.01)  
**C09J 119/02** (2006.01)  
**B32B 37/12** (2006.01)  
**B60C 9/00** (2006.01)  
**B60C 1/00** (2006.01)  
**C08L 7/02** (2006.01)  
**C08L 9/08** (2006.01)  
**C08L 21/02** (2006.01)  
**C09D 107/02** (2006.01)  
**C09D 109/08** (2006.01)  
**C09D 121/02** (2006.01)

**(11) E 41893**  
 (96) 19827491.2, 27.6.2019  
 (97) 3795349, 21.6.2023  
 (30) 20180073873, 27.6.2018, KR  
 (45) 27.9.2023  
 (73) Kolon Industries, Inc., Seoul, KR;  
 (72) YIM Jongha, Seoul, KR;  
 LEE Min Ho, Seoul, KR;  
 JEON Ok Hwa, Seoul, KR;  
 (74) THK Legal s.r.o., Praha, CZ;  
 (86) PCT/KR2019/007828  
 (87) WO 2020/004983  
**(54) Kord s vysokou príľnavosťou a spôsob jeho prípravy**

**(51) B62D 25/20** (2006.01)  
**(11) E 41900**  
 (96) 20735014.1, 12.5.2020  
 (97) 3969355, 28.6.2023  
 (30) 1905135, 16.5.2019, FR  
 (45) 27.9.2023  
 (73) PSA Automobiles SA, Poissy, FR;  
 (72) SEVRIN Alexandre, Orsay, FR;  
 (74) HÖRMANN & PARTNERS s.r.o., Bratislava, SK;  
 (86) PCT/FR2020/000168

- (87) WO 2020/229742
- (54) **Tesnenie medzi tunelom a priechnikom tvoriacimi spodnú časť karosérie motorového vozidla**
- 
- (51) **B65D 8/00** (2006.01)  
**B65D 77/20** (2006.01)
- (11) **E 41904**
- (96) 20703132.9, 22.1.2020
- (97) 3917856, 3.5.2023
- (30) 500642019, 29.1.2019, AT
- (45) 27.9.2023
- (73) Maier Gottfried, Bad Hall, AT;
- (72) Maier Gottfried, Bad Hall, AT;
- (74) HÖRMANN & PARTNERS s.r.o., Bratislava, SK;
- (86) PCT/AT2020/060019
- (87) WO 2020/154753
- (54) **Obal na potraviny**
- 
- (51) **B65D 21/02** (2006.01)  
**B65D 1/22** (2006.01)  
**B65D 25/22** (2006.01)  
**B65G 1/04** (2006.01)
- (11) **E 41897**
- (96) 19193348.0, 23.8.2019
- (97) 3636559, 7.6.2023
- (30) 2912018, 19.9.2018, AT
- (45) 27.9.2023
- (73) FRIES PLANUNGS- UND MARKETINGGESELLSCHAFT m.b.H., Sulz, AT;
- (72) Grabher Markus, Lustenau, AT;
- (74) FAJNOR IP s. r. o., Bratislava, SK;
- (54) **Stohovateľná prepravka**
- 
- (51) **B65G 65/23** (2006.01)
- (11) **E 41927**
- (96) 18215495.5, 21.12.2018
- (97) 3670406, 15.3.2023
- (45) 27.9.2023
- (73) Siemens Logistics GmbH, Nürnberg, DE;
- (72) LUSTIG Ralph, Oberasbach, DE;
- (74) Bušová Eva, JUDr., Bratislava, SK;
- (54) **Vykládanie kusového tovaru z bočne otvoreného veľkého kontajnera**
- 
- (51) **B67B 3/14** (2006.01)
- (11) **E 41933**
- (96) 20195672.9, 11.9.2020
- (97) 3798178, 31.5.2023
- (30) 201900017237, 25.9.2019, IT
- (45) 27.9.2023
- (73) PELLICONI & C. S.P.A., Ozzano dell'Emilia (BO), IT;
- (72) MORSELLI Federico, Bologna, IT;
- NALDI Dorian, Ozzano dell'Emilia (Bologna), IT;
- CUTAIO Francesco, Toscanella Di Dozza (Bologna), IT;
- (74) PATENTSERVIS Bratislava, a. s., Bratislava, SK;
- (54) **Uzatvárací systém a spôsob**
- 
- (51) **C02F 103/20** (2006.01)  
**C02F 103/26** (2006.01)  
**C02F 3/28** (2023.01)  
**C12P 5/02** (2006.01)
- (11) **E 41895**
- (96) 16741068.7, 10.6.2016
- (97) 3307896, 7.6.2023
- (30) 1555339, 12.6.2015, FR
- (45) 27.9.2023
- (73) SBM Developpement, Ecully, FR;
- (72) JARDEL Denis, Saint Etienne la Thillaye, FR;  
FRIMA Henri, Saint Bernard, FR;  
BENBRAHIM Mohammed, Turckheim, FR;
- (74) inventa Patentová a známková kancelária s. r. o., Bratislava, SK;
- (86) PCT/FR2016/051398
- (87) WO 2016/198798
- (54) **Nový spôsob suchej metanizácie**
- 
- (51) **C07D 249/12** (2006.01)  
**A61P 25/00** (2006.01)  
**A61P 27/00** (2006.01)  
**A61P 35/00** (2006.01)  
**C07D 257/04** (2006.01)  
**C07D 405/04** (2006.01)  
**C07D 417/06** (2006.01)  
**C07D 271/10** (2006.01)  
**C07D 495/04** (2006.01)  
**C07D 401/04** (2006.01)  
**C07D 403/04** (2006.01)  
**C07D 409/04** (2006.01)  
**C07D 417/04** (2006.01)  
**C07D 471/04** (2006.01)  
**C07D 405/14** (2006.01)  
**C07D 405/06** (2006.01)  
**C07D 271/06** (2006.01)  
**C07D 271/113** (2006.01)  
**C07D 249/08** (2006.01)  
**C07D 409/14** (2006.01)  
**C07D 401/06** (2006.01)
- (11) **E 41932**
- (96) 18716299.5, 12.4.2018
- (97) 3562810, 3.5.2023
- (30) 201700041723, 14.4.2017, IT
- (45) 27.9.2023
- (73) Italfarmaco SpA, Milano, IT;
- (72) VERGANI Barbara, Macherio (MB), IT;  
CAPRINI Gianluca, Somma Lombardo (VA), IT;  
FOSSATI Gianluca, Milano (MI), IT;  
LATTANZIO Maria, Milano (MI), IT;  
MARCHINI Mattia, Milano (MI), IT;  
PAVICH Gianfranco, Desio (MB), IT;  
PEZZUTO Marcello, Paderno Dugnano (MI), IT;  
RIPAMONTI Chiara, Monza (MB), IT;  
SANDRONE Giovanni, Novara (NO), IT;  
STEINKÜHLER Christian, Roma (RM), IT;  
STEVENAZZI Andrea, Milano (MI), IT;
- (74) Zivko Mijatovic and Partners s. r. o., Bratislava, SK;
- (86) PCT/EP2018/059468



- (87) WO 2018/189340
- (54) Deriváty benzohydroxámovej kyseliny ako selektívne inhibítory HDAC6**
- 
- (51) C07H 15/10** (2006.01)  
**C07C 33/035** (2006.01)  
**C08B 37/00** (2006.01)
- (11) E 41907**  
(96) 20189079.5, 14.9.2017  
(97) 3795576, 7.6.2023  
(30) 201662394537 P, 14.9.2016, US  
(45) 27.9.2023  
(62) 17772273.3  
(73) Genomatica, Inc., San Diego CA, US;  
(72) WANG Haibo, San Diego, CA California, US;  
BOND Risha L., San Diego, CA, US;  
(74) MAJLINGOVÁ & PARTNERS, s. r. o., Bratislava, SK;
- (54) 1,3-mastné diolové zlúčeniny a ich glykozylované deriváty**
- 
- (51) C07K 16/28** (2006.01)  
**A61K 39/00** (2006.01)  
**A61K 39/395** (2006.01)  
**A61P 35/00** (2006.01)  
**A61P 35/02** (2006.01)  
**A61P 37/04** (2006.01)
- (11) E 41924**  
(96) 13773476.0, 19.9.2013  
(97) 2897981, 7.6.2023  
(30) 201261704029 P, 21.9.2012, US  
201361753461 P, 17.1.2013, US  
201361763110 P, 11.2.2013, US  
201361827098 P, 24.5.2013, US  
(45) 27.9.2023  
(73) Regeneron Pharmaceuticals, Inc., Tarrytown, NY, US;  
(72) SMITH Eric, New York, NY, US;  
PAPADOPOULOS Nicholas J., Lagrangeville, NY, US;  
(74) MAJLINGOVÁ & PARTNERS, s. r. o., Bratislava, SK;  
(86) PCT/US2013/060511  
(87) WO 2014/047231
- (54) Anti-CD3 protilátky, bišpecifické molekuly viažuce antigén, ktoré viažu CD3 a CD20 a ich použitie**
- 
- (51) C07K 16/28** (2006.01)
- (11) E 41939**  
(96) 18166377.4, 12.9.2013  
(97) 3366705, 3.5.2023  
(30) PCT/EP2012/003819, 12.9.2012, WO  
201361776715 P, 11.3.2013, US  
(45) 27.9.2023  
(62) 13766833.1  
(73) Genzyme Corporation, Cambridge, MA, US;  
(72) PAN Clark, Sudbury, MA, US;  
QIU Huawei, Westborough, MA, US;  
(74) inventa Patentová a známková kancelária s. r. o., Bratislava, SK;
- (54) FC obsahujúce polypeptidy so zmenenou glykozyláciou a zníženou efektorovou funkciou**
- 
- (51) C10J 3/84** (2006.01)  
**C10J 3/56** (2006.01)  
**C10K 3/00** (2006.01)  
**C10J 3/72** (2006.01)
- (11) E 41946**  
(96) 12873839.0, 3.4.2012  
(97) 2834328, 7.6.2023  
(45) 27.9.2023  
(73) Frontline BioEnergy, LLC, Nevada, IA, US;  
(72) PASKACH Thomas J., Ames, IA, US;  
SMEENK Jerod, Ames, IA, US;  
(74) MAJLINGOVÁ & PARTNERS, s. r. o., Bratislava, SK;  
(86) PCT/US2012/000184  
(87) WO 2013/151522
- (54) Spôsob redukcie dechtu pri splyňovaní uhlíkových materiálov**
- 
- (51) C12N 9/10** (2006.01)  
**C07K 14/21** (2006.01)  
**C07K 14/28** (2006.01)  
**A61K 38/00** (2006.01)  
**A61K 38/16** (2006.01)  
**A61K 47/64** (2017.01)  
**A61K 47/65** (2017.01)
- (11) E 41944**  
(96) 19717013.7, 8.3.2019  
(97) 3762009, 11.5.2022  
(30) 201862640188 P, 8.3.2018, US  
201862640194 P, 8.3.2018, US  
201862640168 P, 8.3.2018, US  
201862756889 P, 7.11.2018, US  
(45) 27.9.2023  
(73) Applied Molecular Transport Inc., South San Francisco, CA, US;  
(72) MRSNY Randall J., San Francisco, California, US;  
LIU Keyi, San Francisco, California, US;  
MACKAY Julia Dawn, San Francisco, California, US;  
FENG Weijun, San Francisco, California, US;  
HUNTER Thomas Carl, San Francisco, California, US;  
MAHMOOD Tahir, San Francisco, California, US;  
TAVERNER Alistair, San Francisco, California, US;  
(74) HÖRMANN & PARTNERS s.r.o., Bratislava, SK;  
(86) PCT/US2019/021474  
(87) WO 2019/173787
- (54) Dodávacie konštrukty odvodené od toxínov na orálne dodávanie**
- 
- (51) C12P 13/04** (2006.01)  
**A61K 9/00** (2006.01)  
**A61K 38/00** (2006.01)  
**A61K 47/34** (2017.01)  
**A61K 47/59** (2017.01)  
**A61P 15/08** (2006.01)  
**A61P 35/00** (2006.01)
- (11) E 41891**  
(96) 15850568.5, 15.10.2015  
(97) 3207149, 7.6.2023  
(30) 201462064008 P, 15.10.2014, US  
(45) 27.9.2023

- (73) Foresee Pharmaceuticals Co., Ltd., Taipei City Taiwan, TW;  
Li, Yuhua, Landenberg, PA, US;  
Guarino, Andrew J., Newark, DE, US;
- (72) LI Yuhua, Landenberg, PA, US;  
GUARINO Andrew J., Newark, DE, US;
- (74) Zathurecka INPARTNERS GROUP s.r.o., Banská Bystrica, SK;
- (86) PCT/US2015/055634
- (87) WO 2016/061296
- (54) Farmaceutická kompozícia so zvýšenou stabilitou**
- 
- (51) C21D 1/19** (2006.01)  
**C23C 2/02** (2006.01)  
**C23C 2/12** (2006.01)  
**C23C 2/28** (2006.01)  
**C22C 38/00** (2006.01)  
**C22C 38/02** (2006.01)  
**C22C 38/04** (2006.01)  
**C22C 38/06** (2006.01)  
**C22C 38/12** (2006.01)  
**C22C 38/18** (2006.01)  
**C22C 38/38** (2006.01)  
**C21D 8/02** (2006.01)  
**C21D 8/04** (2006.01)  
**C23C 2/06** (2006.01)  
**C21D 9/46** (2006.01)
- (11) E 41912**  
(96) 18833332.2, 18.12.2018  
(97) 3728670, 7.6.2023  
(30) PCT/IB2017/058122, 19.12.2017, WO  
(45) 27.9.2023  
(73) ArcelorMittal, Luxembourg, LU;  
(72) JUNG Coralie, Racrange, FR;  
PERLADE Astrid, Le Ban-Saint-Martin, FR;  
ZHU Kangying, Metz, FR;  
KEGEL Frédéric, Yutz, FR;
- (74) MAJLINGOVÁ & PARTNERS, s. r. o., Bratislava, SK;
- (86) PCT/IB2018/060247
- (87) WO 2019/123245
- (54) Za studena valcovaný a tepelne spracovaný oceľový plech, spoj odporového bodového zvrárania a spôsoby ich výroby**
- 
- (51) C21D 8/02** (2006.01)  
**C21D 9/46** (2006.01)  
**C22C 38/00** (2006.01)
- (11) E 41894**  
(96) 20177041.9, 3.8.2015  
(97) 3736348, 7.6.2023  
(30) 102014116929, 19.11.2014, DE  
(45) 27.9.2023  
(62) 15747457.8  
(73) ThyssenKrupp Rasselstein GmbH, Andernach, DE;  
thyssenkrupp AG, Essen, DE;
- (72) Massicot Blaise, Burgbrohl, DE;  
Köhl Manuel, Mending, DE;  
Kaup Burkhard, Andernach, DE;  
Klemmer Ricarda, Bonn, DE;  
Kiewitz Chrysanthus, Remagen, DE;
- (74) Zathurecka INPARTNERS GROUP s.r.o., Banská Bystrica, SK;
- (54) Spôsob výroby nitrídovanej obalovej ocele**
- 
- (51) C21D 9/52** (2006.01)  
**C21D 9/573** (2006.01)  
**C21D 1/63** (2006.01)  
**C21D 1/64** (2006.01)
- (11) E 41937**  
(96) 18701671.2, 9.1.2018  
(97) 3568500, 7.6.2023  
(30) 17151117, 12.1.2017, EP  
(45) 27.9.2023  
(73) NV Bekaert SA, Zwevegem, BE;  
(72) MESPLONT Christophe, Mouvaux, FR;  
BRUGGEMAN Tim, Heule, BE;  
BEYENS Franky, Zwevegem, BE;  
HOLVOET Jan, Deerlijk, BE;  
LAPEIRE Gregory, Wevelgem, BE;
- (74) inventa Patentová a známková kancelária s. r. o., Bratislava, SK;
- (86) PCT/EP2018/050388
- (87) WO 2018/130498
- (54) Postup patentovania bez použitia olova**
- 
- (51) C22B 15/00** (2006.01)  
**C22B 3/00** (2006.01)  
**C22B 47/00** (2006.01)
- (11) E 41923**  
(96) 20743161.0, 27.7.2020  
(97) 4010506, 17.5.2023  
(30) 19190915, 9.8.2019, EP  
(45) 27.9.2023  
(73) Umicore, Brussels, BE;  
(72) DANIELS Michel, Olen, BE;  
SCOYER Jean, Herentals, BE;  
BALTES Michael, Olen, BE;  
NEVEN Margot, Olen, BE;  
LEYSSEN Jan, Olen, BE;
- (74) Kapa Beta, s. r. o., Nová Dubnica, SK;
- (86) PCT/EP2020/071079
- (87) WO 2021/028201
- (54) Spôsob získavania kovov z oxidických rúd**
- 
- (51) C23C 18/30** (2006.01)  
**C23C 18/24** (2006.01)  
**C23C 18/20** (2006.01)  
**C23C 18/34** (2006.01)  
**C23C 18/40** (2006.01)
- (11) E 41938**  
(96) 18806217.8, 23.5.2018  
(97) 3584352, 21.6.2023  
(30) 2017102106, 23.5.2017, JP  
(45) 27.9.2023  
(73) Okuno Chemical Industries Co., Ltd., Osaka-shi Osaka, JP;
- (72) NAGAMINE Shingo, Osaka-shi Osaka, JP;  
KITA Koji, Osaka-shi Osaka, JP;
- (74) PATENTSERVIS Bratislava, a. s., Bratislava, SK;
- (86) PCT/JP2018/019776

(87) WO 2018/216714

**(54) Spôsob bezprúdového pokovania****(51) E04C 3/04** (2006.01)**(11) E 41925**

(96) 16787577.2, 6.10.2016

(97) 3361019, 19.7.2023

(30) 2015108880, 9.10.2015, PT

(45) 27.9.2023

(73) Concexec - Arquitectura, Lda., Oliveira de Azeméis, PT;

(72) SILVA Jaime Alberto Fernandes, Oliveira de Azeméis, PT;

(74) Zivko Mijatovic and Partners s. r. o., Bratislava, SK;

(86) PCT/PT2016/050021

(87) WO 2017/061886

**(54) Montážny profilový systém pre prefabrikovanú konštrukčnú zostavu a spôsob zostavenia montážneho profilového systému****(51) F23D 14/84** (2006.01)**F23M 9/08** (2006.01)**(11) E 41896**

(96) 21172238.4, 5.5.2021

(97) 4086511, 19.4.2023

(45) 27.9.2023

(73) Gridlab GmbH, Graz, AT;

(72) Maier Hermann, Graz, AT;

(74) Zivko Mijatovic and Partners s. r. o., Bratislava, SK;

**(54) Spaľovacia komora so statickým prietokovým zmiešavacím zariadením****(51) G01F 3/22** (2006.01)**G01F 15/04** (2006.01)**(11) E 41908**

(96) 20178159.8, 4.6.2020

(97) 3754306, 5.7.2023

(30) 43026219, 17.6.2019, PL

(45) 27.9.2023

(73) Apator Metrix Spolka Akcyjna, Tczew, PL;

(72) Spierewka Slawomir, Zabagno, PL;

(74) FAJNOR IP s. r. o., Bratislava, SK;

**(54) Kľukový mechanizmus pre plynomer s kompenzáciou teploty****(51) G21D 3/06** (2006.01)**G21D 3/00** (2006.01)**G21D 3/04** (2006.01)**G06Q 10/06** (2023.01)**G05B 23/02** (2006.01)**G21C 17/00** (2006.01)**G05B 9/03** (2006.01)**(11) E 41947**

(96) 16742836.6, 1.2.2016

(97) 3251121, 5.7.2023

(30) 20155069, 30.1.2015, FI

(45) 27.9.2023

(73) Fortum OYJ, Espoo, FI;

(72) KORHONEN Jarmo, Fortum, FI;

(74) NUUTINEN Pekka, Fortum, FI;

(74) HÖRMANN &amp; PARTNERS s.r.o., Bratislava, SK;

(86) PCT/FI2016/050061

(87) WO 2016/120532

**(54) Bezpečnostný kritický systém****(51) H04N 19/105** (2014.01)**H04N 19/593** (2014.01)**H04N 19/159** (2014.01)**H04N 19/70** (2014.01)**H04N 19/96** (2014.01)**H04N 19/176** (2014.01)**H04N 19/80** (2014.01)**(11) E 41931**

(96) 20218006.3, 17.8.2010

(97) 3823279, 12.7.2023

(30) 20090075854, 17.8.2009, KR

(45) 27.9.2023

(62) 10810146.0

(73) Samsung Electronics Co., Ltd., Suwon-si, KR;

(72) SONG Hak-Sup, Suwon-si, KR;

MIN Jung-Hye, Suwon-si, KR;

(74) PATENTSERVIS Bratislava, a. s., Bratislava, SK;

**(54) Zariadenie na dekódovanie obrazu, spôsob kódovania obrazu a počítačovo čitateľné médium na ukladanie dát spojených s videom****(51) H04N 19/105** (2014.01)**H04N 19/159** (2014.01)**H04N 19/139** (2014.01)**H04N 19/174** (2014.01)**H04N 19/176** (2014.01)**H04N 19/52** (2014.01)**H04N 19/70** (2014.01)**H04N 19/463** (2014.01)**(11) E 41936**

(96) 21153579.4, 12.4.2013

(97) 3833024, 5.7.2023

(30) 2012091385, 12.4.2012, JP

(30) 2012091386, 12.4.2012, JP

(45) 27.9.2023

(62) 13775584.9

(73) JVCKENWOOD Corporation, Yokohama-shi, Kanagawa, JP;

(72) NAKAMURA Hiroya, Yokohama-shi, Kanagawa, JP;

FUKUSHIMA Shigeru, Yokohama-shi, Kanagawa, JP;

TAKEHARA Hideki, Yokohama-shi, Kanagawa, JP;

(74) HAVEL &amp; PARTNERS s.r.o., Bratislava, SK;

**(54) Vytváranie zoznamu zlučovacích kandidátov****(51) H04N 19/14** (2014.01)**H04N 19/126** (2014.01)**H04N 19/136** (2014.01)**H04N 19/176** (2014.01)**H04N 19/196** (2014.01)**H04N 19/96** (2014.01)**H04N 19/124** (2014.01)**H04N 19/184** (2014.01)**H04N 19/463** (2014.01)**H04N 19/50** (2014.01)**(11) E 41905**

(96) 20190072.7, 13.12.2012

- (97) 3754988, 5.7.2023  
 (30) 2011272470, 13.12.2011, JP  
 2011272471, 13.12.2011, JP  
 2012271418, 12.12.2012, JP  
 2012271419, 12.12.2012, JP  
 (45) 27.9.2023  
 (62) 12857656.8  
 (73) JVCKENWOOD Corporation, Yokohama-shi Kanagawa, JP;  
 (72) NISHITANI Masayoshi, Yokohama-shi, Kanagawa, JP;  
 NAKAMURA Hiroya, Yokohama-shi, Kanagawa, JP;  
 FUKUSHIMA Shigeru, Yokohama-shi, Kanagawa, JP;  
 UEDA Motoharu, Yokohama-shi, Kanagawa, JP;  
 (74) Bušová Eva, JUDr., Bratislava, SK;  
**(54) Zariadenie na kódovanie videozáznamu, spôsob kódovania videozáznamu, zariadenie na dekódovanie videozáznamu a spôsob dekódovania video záznamu**

- 
- (51) H04N 19/29** (2014.01)  
**H04N 19/17** (2014.01)  
**H04N 19/17A** (2014.01)  
**(11) E 41901**  
 (96) 20738357.1, 9.1.2020  
 (97) 3909244, 7.6.2023  
 (30) 201962790207 P, 9.1.2019, US  
 (45) 27.9.2023  
 (73) HUAWEI TECHNOLOGIES CO., LTD., Shenzhen, Guangdong, CN;  
 (72) WANG Ye-Kui, San Diego, California, US;  
 HENDRY Fnu, San Diego, California, US;  
 (74) Zathurecka INPARTNERS GROUP s.r.o., Banská Bystrica, SK;  
 (86) PCT/US2020/012970  
 (87) WO 2020/146662  
**(54) Signalizácia identifikátora podobrazu pri kódovaní videa**

- 
- (51) H04N 19/53** (2014.01)  
**H04N 19/513** (2014.01)  
**H04N 19/132** (2014.01)  
**H04N 19/105** (2014.01)  
**H04N 19/176** (2014.01)  
**H04N 19/52** (2014.01)  
**H04N 19/54** (2014.01)  
**(11) E 41915**  
 (96) 19847936.2, 6.8.2019

- (97) 3694213, 3.5.2023  
 (30) 201862715269 P, 6.8.2018, US  
 (45) 27.9.2023  
 (73) LG Electronics Inc., Seoul, KR;  
 (72) LEE Jaeho, Seoul, KR;  
 (74) BELEŠČÁK & PARTNERS, s.r.o., Piešťany, SK;  
 (86) PCT/KR2019/009773  
 (87) WO 2020/032526  
**(54) Spôsob dekódovania obrazu a zariadenie na báze afinnej predikcie pohybu s pomocou vytvoreného afinného kandidáta mvp v systéme kódovania obrazu**

- 
- (51) H04N 19/70** (2014.01)  
**H04N 19/17A** (2014.01)  
**(11) E 41902**  
 (96) 20738190.6, 9.1.2020  
 (97) 3909246, 7.6.2023  
 (30) 201962790207 P, 9.1.2019, US  
 (45) 27.9.2023  
 (73) HUAWEI TECHNOLOGIES CO., LTD., Shenzhen, Guangdong, CN;  
 (72) WANG Ye-Kui, San Diego, California, US;  
 HENDRY Fnu, San Diego, California, US;  
 (74) Zathurecka INPARTNERS GROUP s.r.o., Banská Bystrica, SK;  
 (86) PCT/US2020/012921  
 (87) WO 2020/146623  
**(54) Polohové obmedzenia podobrazu pri kódovaní videa**

- 
- (51) H04W 74/08** (2009.01)  
**H04L 5/00** (2006.01)  
**(11) E 41940**  
 (96) 19840767.8, 24.7.2019  
 (97) 3829239, 5.7.2023  
 (30) 201810837903, 26.7.2018, CN  
 (45) 27.9.2023  
 (73) VIVO MOBILE COMMUNICATION CO., LTD., Dongguan, Guangdong, CN;  
 (72) ZHANG Yanxia, Dongguan, Guangdong, CN;  
 WU Yumin, Dongguan, Guangdong, CN;  
 (74) HÖRMANN & PARTNERS s.r.o., Bratislava, SK;  
 (86) PCT/CN2019/097457  
 (87) WO 2020/020212  
**(54) Spôsob, terminál a zariadenie na strane siete pre náhodný prístup**

(51)	(11)	(51)	(11)	(51)	(11)	(51)	(11)
<b>A23L 27/00</b>	E 41892	<b>A61K 31/7034</b>	E 41941	<b>B65D 8/00</b>	E 41904	<b>C21D 9/52</b>	E 41937
<b>A24D 3/04</b>	E 41898	<b>A61K 38/18</b>	E 41913	<b>B65D 21/02</b>	E 41897	<b>C22B 15/00</b>	E 41923
<b>A24F 40/485</b>	E 41918	<b>A61K 51/04</b>	E 41920	<b>B65G 65/23</b>	E 41927	<b>C23C 18/30</b>	E 41938
<b>A24F 47/00</b>	E 41914	<b>B05B 3/10</b>	E 41942	<b>B67B 3/14</b>	E 41933	<b>E04C 3/04</b>	E 41925
<b>A61G 17/04</b>	E 41916	<b>B05B 12/08</b>	E 41921	<b>C02F 103/20</b>	E 41895	<b>F23D 14/84</b>	E 41896
<b>A61K 9/127</b>	E 41934	<b>B05D 5/08</b>	E 41922	<b>C07D 249/12</b>	E 41932	<b>G01F 3/22</b>	E 41908
<b>A61K 9/16</b>	E 41930	<b>B09B 3/00</b>	E 41929	<b>C07H 15/10</b>	E 41907	<b>G21D 3/06</b>	E 41947
<b>A61K 9/19</b>	E 41903	<b>B23D 61/02</b>	E 41935	<b>C07K 16/28</b>	E 41924	<b>H04N 19/105</b>	E 41931
<b>A61K 9/20</b>	E 41909	<b>B27L 7/00</b>	E 41928	<b>C07K 16/28</b>	E 41939	<b>H04N 19/105</b>	E 41936
<b>A61K 31/02</b>	E 41926	<b>B27N 1/00</b>	E 41910	<b>C10J 3/84</b>	E 41946	<b>H04N 19/14</b>	E 41905

(51)	(11)	(51)	(11)	(51)	(11)	(51)	(11)
<b>A61K 31/047</b>	E 41943	<b>B29C 41/08</b>	E 41906	<b>C12N 9/10</b>	E 41944	<b>H04N 19/29</b>	E 41901
<b>A61K 31/137</b>	E 41899	<b>B29C 65/06</b>	E 41919	<b>C12P 13/04</b>	E 41891	<b>H04N 19/53</b>	E 41915
<b>A61K 31/416</b>	E 41911	<b>B32B 25/10</b>	E 41893	<b>C21D 1/19</b>	E 41912	<b>H04N 19/70</b>	E 41902
<b>A61K 31/485</b>	E 41917	<b>B62D 25/20</b>	E 41900	<b>C21D 8/02</b>	E 41894	<b>H04W 74/08</b>	E 41940
<b>A61K 31/519</b>	E 41945						

#### SC4A Sprístupnené preklady zmenených znení európskych patentových spisov

(11) <b>E 21212</b>	(11) <b>E 23924</b>
(97) 2723369	(97) 2358756
(45) 27.9.2023	(45) 27.9.2023
(54) <b>Kompozícia a prípravok zahŕňajúce rekombinantnú ľudskú iduronát-2-sulfatázu a spôsob ich prípravy</b>	(54) <b>Ľudské protilátky s vysokou afinitou na PCSK9</b>
(11) <b>E 22075</b>	(11) <b>E 30768</b>
(97) 2346495	(97) 3269717
(45) 27.9.2023	(45) 27.9.2023
(54) <b>Farmaceutická formulácia 514</b>	(54) <b>Polymorfné a pseudopolymorfné formy farmaceutickej zlúčeniny NXL104</b>

#### MC4A Zrušené európske patenty po námietkovom konaní pred EPÚ

(11) <b>E 26073</b>
(97) 2139986
Dátum zrušenia: 2.2.2023

#### MK4A Zaniknuté európske patenty uplynutím doby platnosti

(11) <b>E 473</b>	(11) <b>E 1207</b>
(97) 1502765	(97) 1558408
Dátum zániku: 3.9.2023	Dátum zániku: 28.8.2023
(11) <b>E 626</b>	(11) <b>E 1882</b>
(97) 1536685	(97) 1537541
Dátum zániku: 9.9.2023	Dátum zániku: 9.9.2023
(11) <b>E 1063</b>	(11) <b>E 2100</b>
(97) 1396532	(97) 1536845
Dátum zániku: 3.9.2023	Dátum zániku: 10.9.2023

**(11) E 2811**  
(97) 1534869  
Dátum zániku: 4.9.2023

---

**(11) E 3521**  
(97) 1539063  
Dátum zániku: 4.9.2023

---

**(11) E 3738**  
(97) 1434858  
Dátum zániku: 1.9.2023

---

**(11) E 4290**  
(97) 1535069  
Dátum zániku: 3.9.2023

---

**(11) E 4390**  
(97) 1556016  
Dátum zániku: 4.9.2023

---

**(11) E 5310**  
(97) 1396855  
Dátum zániku: 4.9.2023

---

**(11) E 5822**  
(97) 1546185  
Dátum zániku: 26.8.2023

---

**(11) E 6778**  
(97) 1537104  
Dátum zániku: 3.9.2023

---

**(11) E 7852**  
(97) 1537116  
Dátum zániku: 3.9.2023

---

**(11) E 8066**  
(97) 1545548  
Dátum zániku: 29.8.2023

---

**(11) E 8824**  
(97) 1539798  
Dátum zániku: 5.9.2023

---

**(11) E 8922**  
(97) 1556171  
Dátum zániku: 5.9.2023

---

**(11) E 11075**  
(97) 2180472  
Dátum zániku: 4.9.2023

---

**(11) E 12052**  
(97) 1572946  
Dátum zániku: 5.9.2023

---

**(11) E 13904**  
(97) 1549440  
Dátum zániku: 5.9.2023

---

**(11) E 20675**  
(97) 2292637  
Dátum zániku: 5.9.2023

---

**(11) E 24624**  
(97) 1543038  
Dátum zániku: 8.9.2023

---

**(11) E 25938**  
(97) 2570414  
Dátum zániku: 2.9.2023

---

**(11) E 28499**  
(97) 1539124  
Dátum zániku: 5.9.2023

---

**(11) E 29774**  
(97) 1551511  
Dátum zániku: 2.9.2023

---

**(11) E 29838**  
(97) 1546449  
Dátum zániku: 1.9.2023

---

**(11) E 30375**  
(97) 1534139  
Dátum zániku: 25.8.2023

---

**(11) E 33842**  
(97) 3349461  
Dátum zániku: 28.8.2023

---

**MM4A Zaniknuté európske patenty pre nezaplatenie udržiavacích poplatkov**

**(11) E 1158**  
(97) 1597012  
Dátum zániku: 6.2.2023

---

**(11) E 12790**  
(97) 2121630  
Dátum zániku: 11.2.2023

---

**(11) E 1770**  
(97) 1592699  
Dátum zániku: 30.1.2023

---

**(11) E 12917**  
(97) 1445510  
Dátum zániku: 4.2.2023

---

**(11) E 3728**  
(97) 1592700  
Dátum zániku: 30.1.2023

---

**(11) E 13707**  
(97) 2021722  
Dátum zániku: 9.2.2023

---

**(11) E 3972**  
(97) 1586320  
Dátum zániku: 2.2.2023

---

**(11) E 15293**  
(97) 2114939  
Dátum zániku: 30.1.2023

---

**(11) E 4828**  
(97) 1610657  
Dátum zániku: 11.2.2023

---

**(11) E 15384**  
(97) 2265415  
Dátum zániku: 30.1.2023

---

**(11) E 5044**  
(97) 1846617  
Dátum zániku: 2.2.2023

---

**(11) E 16074**  
(97) 2251348  
Dátum zániku: 28.1.2023

---

**(11) E 6103**  
(97) 1690862  
Dátum zániku: 2.2.2023

---

**(11) E 16219**  
(97) 2531370  
Dátum zániku: 1.2.2023

---

**(11) E 6950**  
(97) 1711461  
Dátum zániku: 1.2.2023

---

**(11) E 16364**  
(97) 1589987  
Dátum zániku: 28.1.2023

---

**(11) E 7329**  
(97) 1718337  
Dátum zániku: 14.2.2023

---

**(11) E 16417**  
(97) 2528627  
Dátum zániku: 28.1.2023

---

**(11) E 10745**  
(97) 2249869  
Dátum zániku: 9.2.2023

---

**(11) E 17048**  
(97) 2237850  
Dátum zániku: 29.1.2023

---

**(11) E 11384**  
(97) 2121362  
Dátum zániku: 14.2.2023

---

**(11) E 17465**  
(97) 2395854  
Dátum zániku: 11.2.2023

---

**(11) E 12047**  
(97) 2121615  
Dátum zániku: 8.2.2023

---

**(11) E 17708**  
(97) 2636294  
Dátum zániku: 30.1.2023

---

**(11) E 12524**  
(97) 2237912  
Dátum zániku: 29.1.2023

---

**(11) E 17749**  
(97) 2129254  
Dátum zániku: 29.1.2023

---

**(11) E 18605**  
(97) 2176408  
Dátum zániku: 28.1.2023

---

**(11) E 19504**  
(97) 2357227  
Dátum zániku: 11.2.2023

---

**(11) E 19696**  
(97) 2759485  
Dátum zániku: 29.1.2023

---

**(11) E 19814**  
(97) 2411647  
Dátum zániku: 12.2.2023

---

**(11) E 20048**  
(97) 2670988  
Dátum zániku: 30.1.2023

---

**(11) E 20528**  
(97) 2218967  
Dátum zániku: 12.2.2023

---

**(11) E 20539**  
(97) 2817301  
Dátum zániku: 8.2.2023

---

**(11) E 21830**  
(97) 1592530  
Dátum zániku: 27.1.2023

---

**(11) E 22120**  
(97) 2245411  
Dátum zániku: 30.1.2023

---

**(11) E 22748**  
(97) 2807130  
Dátum zániku: 3.2.2023

---

**(11) E 22787**  
(97) 2623282  
Dátum zániku: 31.1.2023

---

**(11) E 22797**  
(97) 2672823  
Dátum zániku: 3.2.2023

---

**(11) E 23470**  
(97) 2676524  
Dátum zániku: 8.2.2023

---

**(11) E 23569**  
(97) 2953913  
Dátum zániku: 6.2.2023

---

**(11) E 23570**  
(97) 2265607  
Dátum zániku: 13.2.2023

---

**(11) E 23707**  
(97) 2774519  
Dátum zániku: 14.2.2023

---

**(11) E 25043**  
(97) 1594474  
Dátum zániku: 11.2.2023

---

**(11) E 25402**  
(97) 2531157  
Dátum zániku: 7.2.2023

---

**(11) E 25911**  
(97) 2809782  
Dátum zániku: 30.1.2023

---

**(11) E 26634**  
(97) 2764902  
Dátum zániku: 29.1.2023

---

**(11) E 27112**  
(97) 2550129  
Dátum zániku: 31.1.2023

---

**(11) E 27414**  
(97) 3177830  
Dátum zániku: 27.1.2023

---

**(11) E 28143**  
(97) 2672994  
Dátum zániku: 7.2.2023

---

**(11) E 28748**  
(97) 2740481  
Dátum zániku: 31.1.2023

---

**(11) E 28900**  
(97) 2809801  
Dátum zániku: 31.1.2023

---

**(11) E 29361**  
(97) 2822728  
Dátum zániku: 5.2.2023

---



**(11) E 29540**  
(97) 2814673  
Dátum zániku: 31.1.2023

---

**(11) E 29723**  
(97) 2247291  
Dátum zániku: 5.2.2023

---

**(11) E 29740**  
(97) 2814473  
Dátum zániku: 14.2.2023

---

**(11) E 29993**  
(97) 3112050  
Dátum zániku: 5.2.2023

---

**(11) E 30048**  
(97) 2396754  
Dátum zániku: 11.2.2023

---

**(11) E 30270**  
(97) 3256280  
Dátum zániku: 10.2.2023

---

**(11) E 31444**  
(97) 3253431  
Dátum zániku: 4.2.2023

---

**(11) E 31691**  
(97) 2810259  
Dátum zániku: 3.2.2023

---

**(11) E 31936**  
(97) 2956668  
Dátum zániku: 31.1.2023

---

**(11) E 32012**  
(97) 2956149  
Dátum zániku: 12.2.2023

---

**(11) E 32473**  
(97) 3105491  
Dátum zániku: 6.2.2023

---

**(11) E 32680**  
(97) 2908069  
Dátum zániku: 3.2.2023

---

**(11) E 32831**  
(97) 3256339  
Dátum zániku: 11.2.2023

---

**(11) E 33978**  
(97) 3420207  
Dátum zániku: 14.2.2023

---

**(11) E 35046**  
(97) 3447702  
Dátum zániku: 11.2.2023

---

**(11) E 35108**  
(97) 3408184  
Dátum zániku: 7.2.2023

---

**(11) E 35123**  
(97) 2670594  
Dátum zániku: 31.1.2023

---

**(11) E 35556**  
(97) 2948148  
Dátum zániku: 28.1.2023

---

**(11) E 35881**  
(97) 3411222  
Dátum zániku: 3.2.2023

---

**(11) E 36138**  
(97) 3053729  
Dátum zániku: 4.2.2023

---

**(11) E 36559**  
(97) 3521198  
Dátum zániku: 29.1.2023

---

**(11) E 36630**  
(97) 3411439  
Dátum zániku: 27.1.2023

---

**(11) E 37406**  
(97) 2240137  
Dátum zániku: 29.1.2023

---

**(11) E 37567**  
(97) 3667588  
Dátum zániku: 11.2.2023

---

**(11) E 38081**  
(97) 3582796  
Dátum zániku: 12.2.2023

---

**(11) E 38361**  
(97) 3696889  
Dátum zániku: 31.1.2023

---

**(11) E 38614**  
 (97) 3749780  
 Dátum zániku: 6.2.2023

**(11) E 39419**  
 (97) 2812595  
 Dátum zániku: 6.2.2023

**(11) E 38697**  
 (97) 2918160  
 Dátum zániku: 14.2.2023

**(11) E 39446**  
 (97) 3768509  
 Dátum zániku: 4.2.2023

**(11) E 39070**  
 (97) 3417172  
 Dátum zániku: 13.2.2023

**(11) E 39934**  
 (97) 3402811  
 Dátum zániku: 13.1.2023

**PC4A****Prevody a prechody práv na európske patenty**

**(11) E 14313**  
 (97) 2411123  
 (73) EEW Energy from Waste GmbH, Helmstedt, DE;  
 Predchádzajúci majiteľ:  
 ReNabi GmbH, Mannheim, DE;  
 Dátum zápisu do registra: 11.9.2023

**(11) E 29276**  
 (97) 3227495  
 (73) MAURER SE, München, DE;  
 Predchádzajúci majiteľ:  
 XTEND PATENTVERWERTUNGS OG, Pichl/Wels, AT;  
 Dátum zápisu do registra: 7.9.2023

**(11) E 20661**  
 (97) 2350279  
 (73) Suzhou Ribo Life Science Co., Ltd., Yushan Town, Kunshan, Suzhou, Jiangsu, CN;  
 Predchádzajúci majiteľ:  
 Quark Pharmaceuticals, Inc., Fremont, California, US;  
 Dátum zápisu do registra: 8.9.2023

**(11) E 29276**  
 (97) 3227495  
 (73) Maurer Engineering GmbH, München, DE;  
 Predchádzajúci majiteľ:  
 MAURER SE, München, DE;  
 Dátum zápisu do registra: 7.9.2023

**(11) E 22613**  
 (97) 2982694  
 (73) EngMab Beta Holdings LLC, Wilmington, New Castle County, Delaware, US;  
 Predchádzajúci majiteľ:  
 EngMab Sàrl, Boudry, CH;  
 Dátum zápisu do registra: 25.8.2023

**(11) E 33852**  
 (97) 3331910  
 (73) EngMab Beta Holdings LLC, Wilmington, New Castle County, Delaware, US;  
 Predchádzajúci majiteľ:  
 EngMab Sàrl, Boudry, CH;  
 Dátum zápisu do registra: 25.8.2023

**(11) E 22613**  
 (97) 2982694  
 (73) Bristol-Myers Squibb Company, Princeton, NJ, US;  
 Predchádzajúci majiteľ:  
 EngMab Beta Holdings LLC, Wilmington, New Castle County, Delaware, US;  
 Dátum zápisu do registra: 25.8.2023

**(11) E 33852**  
 (97) 3331910  
 (73) Bristol-Myers Squibb Company, Princeton, NJ, US;  
 Predchádzajúci majiteľ:  
 EngMab Beta Holdings LLC, Wilmington, New Castle County, Delaware, US;  
 Dátum zápisu do registra: 25.8.2023

**(11) E 29160**  
 (97) 2823731  
 (73) HON a.s., Praha, CZ;  
 Predchádzajúci majiteľ:  
 Hon-Kovo s.r.o., Praha, CZ;  
 Dátum zápisu do registra: 5.9.2023

**(11) E 38875**  
 (97) 3509591  
 (73) Hangzhou Highlightll Pharmaceutical Co., Ltd., Hangzhou, Zhejiang, CN;  
 Predchádzajúci majiteľ:  
 Highlightll Pharmaceutical (Hainan) Co., Ltd., Hainan, CN;  
 Dátum zápisu do registra: 12.9.2023

## TC4A

## Zmeny v údajoch o majiteľoch európskych patentov

(11) E 16917  
(97) 2123656  
(73) UBE Corporation, Ube-shi, Yamaguchi, JP;  
Dátum zápisu do registra: 5.9.2023

---

(11) E 20564  
(97) 2415763  
(73) UBE Corporation, Ube-shi, Yamaguchi, JP;  
Dátum zápisu do registra: 5.9.2023

---

(11) E 23706  
(97) 2855496  
(73) Promontory Therapeutics Inc., New York, NY, US;  
Dátum zápisu do registra: 8.9.2023

---

(11) E 23776  
(97) 2003136  
(73) UBE Corporation, Ube-shi, Yamaguchi, JP;  
Dátum zápisu do registra: 5.9.2023

---

(11) E 29154  
(97) 3067199  
(73) LOTTE ENERGY MATERIALS CORPORATION, Iksan-si,  
Jeollabuk-do, KR;  
Dátum zápisu do registra: 8.9.2023

---

(11) E 29478  
(97) 3094329  
(73) Aurigene Oncology Limited, Bangalore, IN;  
Dátum zápisu do registra: 25.8.2023

---

(11) E 30723  
(97) 2264009  
(73) UBE Corporation, Ube-shi, Yamaguchi, JP;  
Dátum zápisu do registra: 5.9.2023

---

(11) E 32089  
(97) 3383948  
(73) WESTLAKE COMPOUNDS FRANCE, Reims, FR;  
Dátum zápisu do registra: 12.9.2023

---

(11) E 32547  
(97) 3202769  
(73) Promontory Therapeutics Inc., New York, NY, US;  
Dátum zápisu do registra: 8.9.2023

---

(11) E 33150  
(97) 3284753  
(73) Genmab A/S, Valby, DK;  
Dátum zápisu do registra: 6.9.2023

---

(11) E 36433  
(97) 3466955  
(73) Aurigene Oncology Limited, Bangalore, IN;  
Dátum zápisu do registra: 25.8.2023

---

# ČASŤ

**DODATKOVÉ OCHRANNÉ OSVEDČENIA**

**Číselné kódy na označovanie bibliografických údajov  
(Štandard WIPO ST.9)**

<b>(11)</b>	Číslo dokumentu	<b>(93)</b>	Číslo, dátum a štát prvého povolenia uviesť liečivo na trh v Spoločenstve
<b>(21)</b>	Číslo žiadosti		
<b>(22)</b>	Dátum podania žiadosti	<b>(94)</b>	Predpokladaný dátum uplynutia platnosti osvedčenia/Predpoklad. dátum uplynutia predlž. doby platnosti osvedčenia/Opravený predpokladaný dátum uplynutia doby platnosti osvedčenia/Opravený predpoklad. dátum uplynutia predlž. doby platnosti osvedčenia
<b>(23)</b>	Dátum podania žiadosti o predĺženie doby platnosti		
<b>(54)</b>	Názov vynálezu základného patentu	<b>(95)</b>	Výrobok chránený základným patentom, pre ktorý bolo požiadané o udelenie alebo predĺženie doby platnosti osvedčenia alebo na ktorý bolo udelené osvedčenie, alebo vo vzťahu ku ktorému bola predĺžená platnosť osvedčenia
<b>(68)</b>	Číslo základného patentu		
<b>(71)</b>	Meno (názov) prihlasovateľa(-ov)		
<b>(71)</b>	Meno (názov) žiadateľa (-ov)		
<b>(73)</b>	Meno (názov) majiteľa(-ov)		
<b>(74)</b>	Meno (názov) zástupcu(-ov)		
<b>(92)</b>	Číslo a dátum prvého povolenia uviesť liečivo alebo výrobok na ochranu rastlín na trh v Slovenskej republike		

**BA9A Zverejnené žiadosti o udelenie dodatkového ochranného osvedčenia****(21) 50011-2023**

(22) 15.8.2023

(68) EP 2620450

**(54) Kompozície anti-CTLA-4 protilátok**

(71) Pfizer Products Inc., Groton, CT, US;

(74) inventa Patentová a známková kancelária s. r. o., Bratislava, SK;

(92) EU/1/22/1712, EU/1/22/1713, 21.2.2023

(93) EU/1/22/1712 EU/1/22/1713, 21.2.2023, EU

**(95) Tremelimumab**

Typ: liečivo

**(21) 50013-2023**

(22) 25.8.2023

(68) EP 2922846

**(54) Amidmi-substituované heterocyklické zlúčeniny užitočné ako modulátory IL-12, IL-23 a/alebo INF-alfa**

(71) Bristol-Myers Squibb Company, Princeton, NJ, US;

(74) MAJLINGOVÁ &amp; PARTNERS, s. r. o., Bratislava, SK;

(92) EU/1/23/1718, 27.3.2023

(93) EU/1/23/1718, 27.3.2023, EU

**(95) Deukravacitinib vo všetkých formách chránených základným patentom**

Typ: liečivo

**FG4A****Udelené dodatkové ochranné osvedčenia****(11) 486**

(21) 50022-2021

(22) 22.9.2021

(68) EP 2992017

**(54) Protilátky namierené proti programovanej smrti-1 (PD-1)**

(73) AnaptysBio, Inc., San Diego, California, US;

(74) MAJLINGOVÁ &amp; PARTNERS, s. r. o., Bratislava, SK;

(92) EU/1/21/1538, 22.4.2021

(93) EU/1/21/1538, 22.4.2021, EU

**(95) Dostarlimab**

Typ: liečivo

(94) 22.4.2036

**HC9A****Zmeny v údajoch o žiadateľoch o udelenie dodatkových ochranných osvedčení****(21) 50014-2021**

(71) Genmab A/S, Valby, DK;

Dátum zápisu do registra: 6.9.2023

**MD4A                                    Dodatokové ochranné osvedčenia vyhlásené za neplatné pre  
zánik základného patentu pred uplynutím doby platnosti**

(11)	(11)
83	218
113	255
141	313

**ND9A                                    Predĺženia doby platnosti dodatkového ochranného osvedčenia**

- (11) 256**  
(21) 50025-2015  
(23) 29.11.2022  
(68) EP 1758609  
**(54) Vakcína proti HPV16 a HPV18 a najmenej ešte  
jednému HPV typu vybratému z HPV 31, 45 alebo 52**  
(73) GlaxoSmithKline Biologicals SA, Rixensart, BE;  
(74) MAJLINGOVÁ & PARTNERS, s. r. o., Bratislava, SK  
(92) EU/1/15/1007/001; EU/1/15/1007/002;  
EU/1/15/1007/003, 12.6.2015  
(93) EU/1/15/1007/001; EU/1/15/1007/002;  
EU/1/15/1007/003, 12.6.2015, EU  
**(95) L1 proteín ľudského papilomavírusu typ 16 / L1  
proteín ľudského papilomavírusu typ 18 / L1 proteín  
ľudského papilomavírusu typ 31**  
(94) 12.12.2030
-

# ČASŤ

ÚŽITKOVÉ VZORY



### Kódy na označovanie jednotlivých druhov dokumentov (Štandard WIPO ST.16)

<b>U1</b>	Zverejnené prihlášky úžitkových vzorov podľa zákona č. 517/2007 Z. z. o úžitkových vzoroch a o zmene a doplnení niektorých zákonov v znení neskorších predpisov	<b>Y2</b>	Zapísané úžitkové vzory podľa zákona č. 517/2007 Z. z. o úžitkových vzoroch a o zmene a doplnení niektorých zákonov v znení neskorších predpisov so zmenou v porovnaní s príslušnou zverejnenou prihláškou
<b>Y1</b>	Zapísané úžitkové vzory podľa zákona č. 517/2007 Z. z. o úžitkových vzoroch a o zmene a doplnení niektorých zákonov v znení neskorších predpisov bez zmeny v porovnaní s príslušnou zverejnenou prihláškou	<b>Y3</b>	Zmenené znenia úžitkových vzorov podľa zákona č. 517/2007 Z. z. o úžitkových vzoroch a o zmene a doplnení niektorých zákonov v znení neskorších predpisov

### Číselné kódy na označovanie bibliografických údajov (Štandard WIPO ST.9)

<b>(11)</b>	Číslo dokumentu	<b>(71)</b>	Meno (názov) prihlasovateľa(-ov)
<b>(13)</b>	Druh dokumentu	<b>(71)</b>	Meno (názov) prihlasovateľa(-ov)
<b>(21)</b>	Číslo prihlášky	<b>(72)</b>	Meno pôvodcu (-ov)
<b>(22)</b>	Dátum podania prihlášky	<b>(73)</b>	Meno (názov) majiteľa(-ov)
<b>(30)</b>	Údaje o prioritě	<b>(74)</b>	Meno (názov) zástupcu(-ov)
<b>(43)</b>	Dátum zverejnenia prihlášky	<b>(86)</b>	Číslo podania medzinárodnej prihlášky podľa PCT
<b>(45)</b>	Dátum oznámenia o sprístupnení dokumentu	<b>(87)</b>	Číslo zverejnenia medzinárodnej prihlášky podľa PCT
<b>(51)</b>	Medzinárodné patentové triedenie	<b>(96)</b>	Číslo a dátum podania európskej patentovej prihlášky
<b>(54)</b>	Názov	<b>(97)</b>	Číslo a dátum zverejnenia európskej patentovej prihlášky alebo vydania európskeho patentového spisu
<b>(57)</b>	Anotácia		
<b>(62)</b>	Číslo pôvodnej prihlášky v prípade vylúčenej prihlášky		
<b>(67)</b>	Číslo pôvodnej patentovej prihlášky v prípade odbočenia		

### Kódy na označovanie záhlaví oznámení publikovaných vo Vestníku ÚPV SR (Štandard WIPO ST. 17)

<b>Prihlášky úžitkových vzorov</b>		<b>RL2K</b>	Súdne spory o právo na prihlášky úžitkových vzorov
<b>BA2K</b>	Zverejnené prihlášky úžitkových vzorov	<b>RL2K</b>	Ukončenie súdnych sporov o právo na prihlášky úžitkových vzorov
<b>FA2K</b>	Zastavené konania o prihláškach úžitkových vzorov na žiadosť prihlasovateľa	<b>Zapísané úžitkové vzory</b>	
<b>FB2K</b>	Zastavené konania o prihláškach úžitkových vzorov	<b>FG2K</b>	Zapísané úžitkové vzory
<b>FC2K</b>	Zamietnuté prihlášky úžitkových vzorov	<b>MA2K</b>	Zaniknuté úžitkové vzory vzdáním sa
<b>GB2K</b>	Prevody a prechody práv na prihlášky úžitkových vzorov	<b>MC2K</b>	Vymazané úžitkové vzory
<b>GD2K</b>	Licenčné zmluvy na prihlášky úžitkových vzorov	<b>MG2K</b>	Čiastočne vymazané úžitkové vzory
<b>GD2K</b>	Ukončenie platnosti licenčných zmlúv na prihlášky úžitkových vzorov	<b>MK2K</b>	Zaniknuté úžitkové vzory uplynutím doby platnosti
<b>GD2K</b>	Sublicenčné zmluvy registrované na úžitkové vzory alebo prihlášky úžitkových vzorov	<b>ND2K</b>	Predĺženie platnosti úžitkových vzorov
<b>GD2K</b>	Ukončenie platnosti sublicenčných zmlúv na úžitkové vzory alebo prihlášky úžitkových vzorov	<b>PC2K</b>	Prevody a prechody práv na úžitkové vzory
<b>PD2K</b>	Zmeny dispozičných práv na prihlášky úžitkových vzorov (ukončenie zálohov)	<b>PD2K</b>	Zmeny dispozičných práv na prihlášky úžitkových vzorov (ukončenie zálohov)
<b>PD2K</b>	Zmeny dispozičných práv na prihlášky úžitkových vzorov (zálohy)	<b>PD2K</b>	Zmeny dispozičných práv na prihlášky úžitkových vzorov (zálohy)
<b>PD2K</b>	Zmeny dispozičných práv na prihlášky úžitkových vzorov (zálohy)	<b>QB2K</b>	Licenčné zmluvy
<b>RD2K</b>	Exekúcie na prihlášky úžitkových vzorov	<b>QC2K</b>	Ukončenie platnosti licenčných zmlúv
<b>RF2K</b>	Ukončenie exekúcií na prihlášky úžitkových vzorov	<b>RD2K</b>	Exekúcie na úžitkové vzory
<b>RL2K</b>	Prepis prihlasovateľa úžitkového vzoru (na základe rozhodnutia súdu)	<b>RF2K</b>	Ukončenie exekúcií na úžitkové vzory
<b>RL2K</b>	Prepis majiteľa úžitkového vzoru (na základe rozhodnutia súdu)	<b>RL2K</b>	Prepis prihlasovateľa úžitkového vzoru (na základe rozhodnutia súdu)
<b>RL2K</b>	Prepis majiteľa úžitkového vzoru (na základe rozhodnutia súdu)	<b>RL2K</b>	Prepis majiteľa úžitkového vzoru (na základe rozhodnutia súdu)
		<b>RL2K</b>	Súdne spory o právo na úžitkové vzory

**RL2K** Ukončenie súdnych sporov o právo na úžitkové vzory

## Opravy a zmeny

### Opravy v prihláškach úžitkových vzorov

**HA2K** Doplnenie pôvodcu (-ov)  
**HB2K** Opravy v údajoch o prihlasovateľoch prihlášok úžitkových vzorov  
**HB2K** Opravy v údajoch o ďalších osobách v prihláškach úžitkových vzorov alebo v úžitkových vzoroch  
**HC2K** Zmeny v údajoch o ďalších osobách v prihláškach úžitkových vzorov alebo v úžitkových vzoroch  
**HC2K** Zmeny v údajoch o prihlasovateľoch prihlášok úžitkových vzorov  
**HF2K** Opravy dátumov

**HG2K** Opravy zatriedenia podľa MPT  
**HH2K** Opravy chýb alebo zmeny všeobecne

### Opravy v úžitkových vzoroch

**TA2K** Doplnenie pôvodcu (-ov)  
**TB2K** Opravy v údajoch o majiteľoch úžitkových vzorov  
**TC2K** Zmeny v údajoch o majiteľoch úžitkových vzorov  
**TF2K** Opravy dátumov  
**TG2K** Opravy zatriedenia podľa MPT  
**TH2K** Opravy chýb alebo zmeny všeobecne

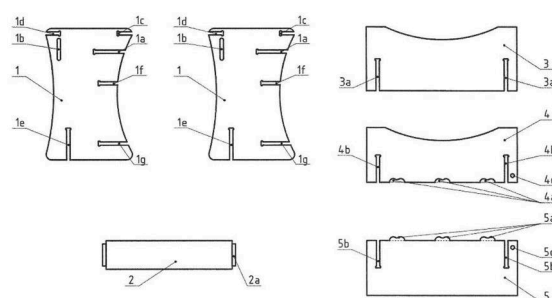
## BA2K

## Zverejnené prihlášky úžitkových vzorov

(21)	(51)	(21)	(51)	(21)	(51)	(21)	(51)
41-2022	<b>H01F 27/00</b>	43-2023	<b>B64C 25/50</b>	87-2023	<b>A61M 16/00</b>	50035-2023	<b>G01F 15/061</b>
50054-2022	<b>G01N 27/407</b>	45-2023	<b>G01W 1/14</b>	88-2023	<b>A23D 7/00</b>	50036-2023	<b>A23L 11/00</b>
50078-2022	<b>F02B 75/02</b>	75-2023	<b>F24F 12/00</b>	92-2023	<b>B23K 35/22</b>	50037-2023	<b>C12Q 1/686</b>
6-2023	<b>C23F 13/04</b>	80-2023	<b>B60R 25/01</b>	95-2023	<b>B65D 5/16</b>	50040-2023	<b>A63F 9/26</b>
38-2023	<b>B64C 3/00</b>	83-2023	<b>A47D 11/00</b>	97-2023	<b>E01C 19/52</b>	50060-2023	<b>F24D 17/00</b>
39-2023	<b>B64D 27/20</b>						

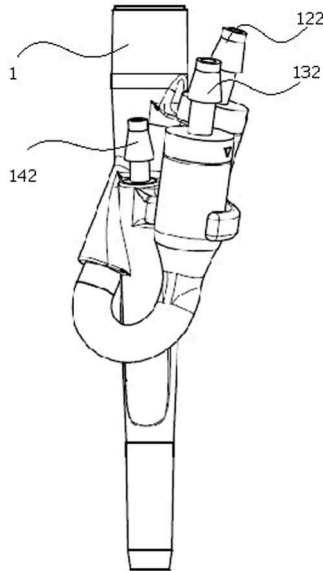
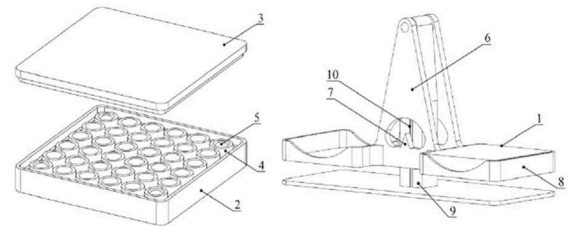
- (51) **A23D 7/00** (2006.01)  
**A23L 25/00** (2016.01)
- (21) **88-2023**  
(22) 30.5.2023  
(71) Národné poľnohospodárske a potravinárske centrum, Lužianky, SK;  
(72) Turisová Iveta, Ing., Pezinok, SK;  
Blažková Marcela, RNDr., Bučany, SK;  
Kunštek Marek, Ing., Sekule, SK;  
Višňovský Andrej, Nové Zámky, SK;  
Baxa Stanislav, Ing., Piešťany, SK;
- (54) **Vegetariánska paštéta z orechov**  
(57) Vegetariánska paštéta z orechov je pripravená zmiešaním orechovej pasty, pripravenej z vlašských orechov, lieskovcových orechov, arašidov alebo iného druhu orecha v celkovom množstve 25 až 60 % hmotn., do ktorej je pridané maslo v maximálnom množstve do 25 % hmotn., rastlinný tuk maximálne do 25 % hmotn., cibuľa v množstve 5 až 35 % hmotn., cesnak v množstve do 5 % hmotn., soľ v množstve 1 až 2 % hmotn., korenie, zmes sušených bylín a dochucovadlá. Cibuľa a/alebo cesnak sa do orechovej pasty pridá tak, že sa predtým osmaží na masle a/alebo rastlinnom tuku.

- (51) **A23L 11/00** (2021.01)  
**A23L 19/00** (2016.01)
- (21) **50036-2023**  
(22) 31.5.2023  
(71) PRETO Ryba, s.r.o., Žilina, SK;  
(72) Britvík Michal, Ing., Žilina, SK;  
(74) MAJLINGOVÁ & PARTNERS, s. r. o., Bratislava, SK;
- (54) **Vegánska treska**  
(57) Vegetariánsky/vegánsky výrobok s chuťou šalátu treska je zdrojom vlákniny, zdrojom omega-3 mastných kyselín a má nízky obsah cukru. Obsahuje 20 až 70 % hmotn. bezvaječnej studenej emulgovanej omáčky, 20 až 70 % hmotn. marinovanej sójovej drviny alebo tempehu; 5 až 40 % hmotn. opracovanej zeleniny masírovaním s nálevom; 1 až 40 % hmotn. máčaného alebo suchého obilninového alebo strukovinového texturátu, 1 až 20 % sušenej cibule a 2 až 3 % hmotn. octu, soli a korenín. Je možné ho využiť v potravinárskom priemysle na prípravu vegetariánskych/vegánskych nátierok a šalátov.



- (51) **A61M 16/00** (2006.01)  
**A61M 16/20** (2006.01)
- (21) **87-2023**  
(22) 30.5.2023  
(71) KALAS Medical, s.r.o., Považská Bystrica, SK;  
(72) Tórkó Pavol, MUDr., CSc., Vranov nad Topľou, SK;  
Kalás Ladislav, Ing., Považská Bystrica, SK;
- (54) **Dýzový generátor kinetickej a potenciálnej energie dýchacieho plynu**  
(57) Dýzový generátor kinetickej a potenciálnej energie dýchacieho plynu je tvorený telesom (1), v ktorom je

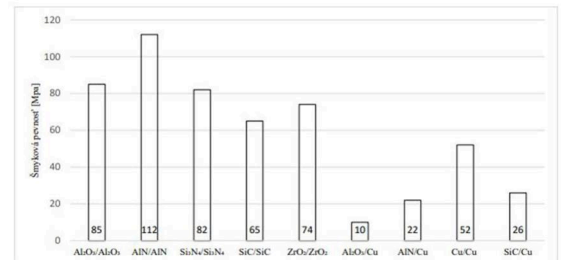
vytvorený prijímací kanál (11), do ktorého sú vyústene inspiračný kanál (12) obsahujúci inspiračnú dýzu (121), expiračný kanál (13) obsahujúci expiračnú dýzu (131) a lavážny kanál. V inspiračnej dýze (121) a expiračnej dýze (131), ktoré sú konštrukčne riešené ako Lavalova dýza, sú umiestnené inspiračný spätný ventil a expiračný spätný ventil. Do inspiračnej dýzy (121) je pod inspiračný spätný ventil vyústnený lavážny kanál.



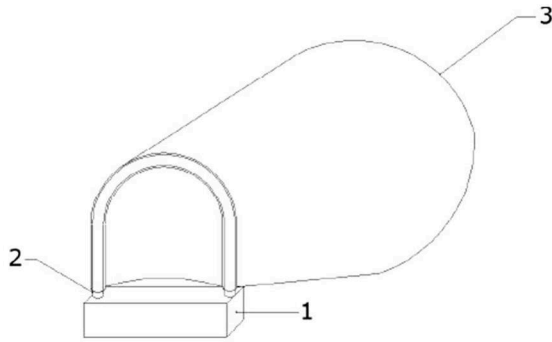
- (51) **A63F 9/26** (2006.01)  
**A63F 3/00** (2006.01)  
**A63F 11/00** (2006.01)
- (21) **50040-2023**  
(22) 8.6.2023  
(71) Technická univerzita v Košiciach, Košice, SK;  
(72) Rybár Radim, prof. Ing., PhD., Košice, SK;  
Beer Martin, doc. Ing., PhD., Košice, SK;  
Rybárová Jana, Ing., PhD., Košice, SK;

- (54) **Senzorická pamäťová hra s rozhodovacím členom**  
(57) Technické riešenie sa týka senzorickej pamäťovej hry s rozhodovacím členom, predstavujúcej spoločenskú hru zameranú na rozvoj senzorických, pamäťových a analytických schopností hráčov. Pozostáva z hracích dlaždíc (1), tvorených puzdrom (2) a vekom (3), vybavených sedlami (4) závaží, ktoré môžu obsahovať symetricky rozmiestnené závažia (5), z rozhodovacieho člena, predstavovaného rovnoramennými kyvadlovými váhami, pozostávajúcimi z kyvadlovej časti (6) s jazýčkom (7) a komplementárne tvarovanými miskami (8), a z opornej časti (9) vybavenej ryskou (10).

- (51) **B23K 35/22** (2006.01)  
**C22C 18/00** (2006.01)
- (21) **92-2023**  
(22) 1.6.2023  
(71) Slovenská technická univerzita v Bratislave, Bratislava, SK;  
(72) Koleňák Roman, Ing. doc. prof., PhD., Boleráz, SK;  
Pluhár Alexej, Ing., Suchá nad Parnou, SK;
- (54) **Mäkká aktívna spájka na báze Zn s prídavkom Mg a Ti, prípadne Al a spôsob spájkovania**  
(57) Mäkká aktívna bezolovnatá spájka pozostáva z 0,5 až 3 hmotn. % Mg, 0,5 až 5 hmotn. % Ti, pričom zvyšok tvorí Zn. Spájkovacia zliatina môže tiež obsahovať Al v rozsahu od 3 do 6 hmotn. %. Touto mäkkou aktívnou spájkou sa spája nekovový materiál s nekovovým materiálom, nekovový materiál s kovovým materiálom priamo alebo postupne ultrazvukom.



- (51) **B60R 25/01** (2013.01)  
**B60R 1/06** (2006.01)
- (21) **80-2023**  
(22) 21.5.2023  
(71) Aufrichtová Zuzana, Ing.arch., Bratislava, SK;  
(72) Aufrichtová Zuzana, Ing.arch., Bratislava, SK;
- (54) **Blokovacie zariadenie na zabránenie odjazdu motorového vozidla dočasným znefunkčnením spätného zrkadla**  
(57) Blokovacie zariadenie na zabránenie odjazdu motorového vozidla dočasným znefunkčnením spätného zrkadla pozostáva z puzdra (3) na spätné zrkadlo, bezpečnostného obojka (2) a bezpečnostného zámku (1) spojených do jedného celku. Osadenie blokovacieho zariadenia na spätné zrkadlo motorového vozidla spôsobí jeho dočasnú nespôsobilosť prevádzky v premávke na pozemných komunikáciách.



(51) **B64C 3/00** (2006.01)  
**H01Q 1/28** (2006.01)

(21) **38-2023**

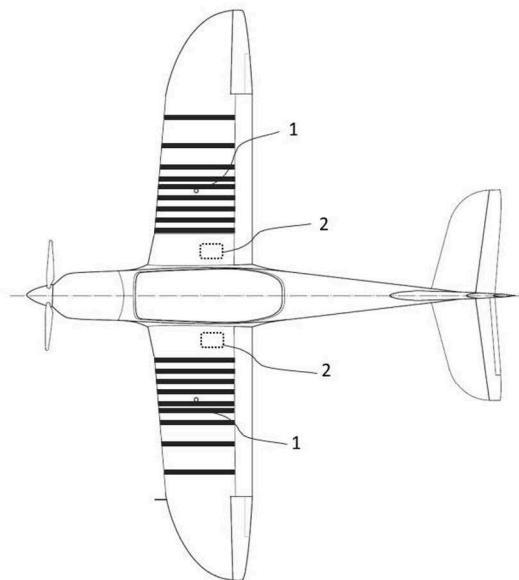
(22) 23.3.2023

(71) SHARK.AERO s. r. o., Hlboké, SK;

(72) Pekár Vladimír, Ing., Senica, SK;

(54) **Elektromagnetické protipóly žiaričov antén integrované do potáhu lietadla**

(57) Inštaláciou integrovaných elektromagnetických protipólov žiaričov antén na lietadlá sa zvýši vyziařený výkon a zníži pomer stojatých vln (SWR), čím dochádza k zlepšeniu spoľahlivosti, účinnosti komunikačných systémov a celkovej bezpečnosti letu. Riešenie spočíva v navinutí vonkajších vrstiev elektromagnetických protipólov žiarenia (1) na krídla lietadla počas laminácie potáhov. Tieto protipóly sú následne pripojené k zbernici (2), ktorá zosilňuje a spracováva signály.



(51) **B64C 25/50** (2006.01)  
**B64C 1/34** (2006.01)

(21) **43-2023**

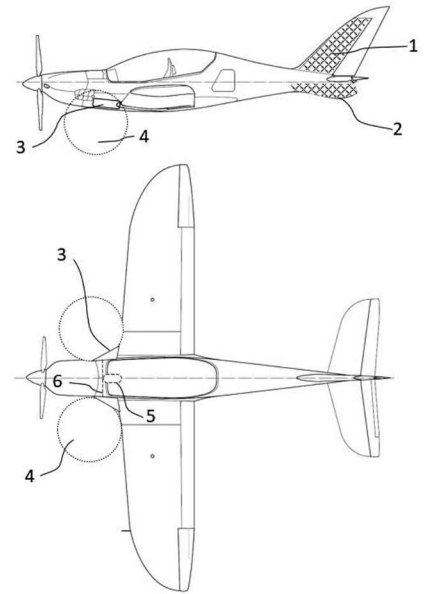
(22) 23.3.2023

(71) SHARK.AERO s. r. o., Hlboké, SK;

(72) Pekár Vladimír, Ing., Senica, SK;

(54) **Úprava lietadla na zabezpečenie plávania po núdzovom pristáťí na vodnej hladine**

(57) Úprava lietadla na zabezpečenie plávania po núdzovom pristáťí na vodnej hladine obsahuje schránky (3) na uchovávanie vakov (4) na lietadle v zloženom stave, ventil na flaši (5) v kabíne na spustenie nafukovania vakov (4) cez hadice (6) a utesnenie dutín (1) a (2) chvostovej časti lietadla. Vaky sa môžu prepravovať ako núdzové plaváky v zloženom stave a aktivovať sa len v prípade núdzového pristátia na vode.



(51) **B64D 27/20** (2006.01)  
**B64C 23/02** (2006.01)

(21) **39-2023**

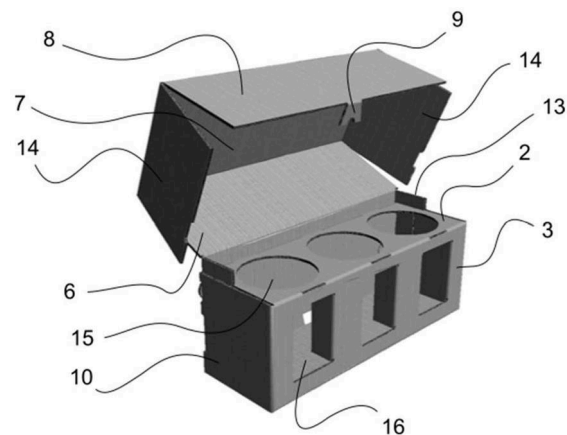
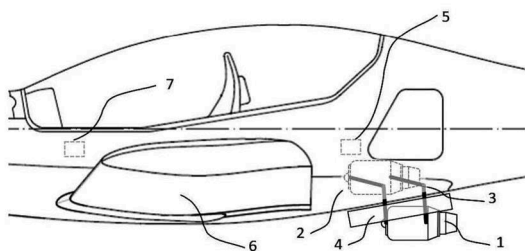
(22) 23.3.2023

(71) SHARK.AERO s. r. o., Hlboké, SK;

(72) Pekár Vladimír, Ing., Senica, SK;

(54) **Núdzový doklzoý reaktívny pohon**

(57) Núdzový doklzoý reaktívny pohon je technologické riešenie pre pomocný pohon v malých a ultraľahkých lietadlách, ktoré by mohlo zlepšiť ich bezpečnosť v prípade poruchy primárneho pohonu. Konkrétne ide o umiestnenie malého prúdového motora (1) do spodnej časti trupu lietadla (2) a jeho vysunutie na mechanizme (3) cez dvere (4) v prípade potreby. Tento pohon môže poskytnúť potrebný ťah na prelet na najbližšie letisko a zabrániť núdzovému pristátiu do terénu.



- (51) **B65D 5/16** (2006.01)  
**B65D 5/4805** (2006.01)  
**B65D 5/50** (2006.01)

(21) **95-2023**  
 (22) 7.6.2023

(30) CZ2022-249, 9.6.2022, CZ

(71) Inula s.r.o., Hodonín, CZ;

(72) Krmenčík Pavel, PharmDr., PhD., Hodonín, CZ;

(74) Zathurecka INPARTNERS GROUP s.r.o., Banská Bystrica, SK;

**(54) Zložiteľný obal na rozbitný tovar**

(57) Predmetom technického riešenia je zložiteľný obal na rozbitný tovar, ktorý v rozloženom stave obsahuje sekundárnu obalovú časť a s ňou oddeliteľne spojenú terciárnu obalovú časť, ako aj spôsob balenia tovaru do uvedeného zložiteľného obalu a spôsob rozbalenia tovaru z uvedeného zložiteľného obalu. Sekundárna obalová časť obsahuje zadnú vnútornú stenu (1), hornú vnútornú stenu (2) s aspoň jedným prvým otvorom (15) na vloženie tovaru, prednú vnútornú stenu (3), dolnú vnútornú stenu (4) a dve bočné vnútorné steny (10). Predná vnútorná stena (3) je spojená s hornou vnútornou stenou (2), dolnou vnútornou stenou (4) a dvoma bočnými vnútornými stenami (10) a horná vnútorná stena (2) je ďalej spojená so zadnou vnútornou stenou (1). Na každej bočnej vnútornej stene (10) je usporiadaný prvý zámok (11). Terciárna obalová časť obsahuje zadnú vonkajšiu stenu (5), hornú vonkajšiu stenu (6), prednú vonkajšiu stenu (7), dolnú vonkajšiu stenu (8) a dve bočné vonkajšie steny (14). Predná vonkajšia stena (7) je spojená s hornou vonkajšou stenou (6), dolnou vonkajšou stenou (8) a dvoma bočnými vonkajšími stenami (14). Horná vonkajšia stena (6) je ďalej spojená so zadnou vonkajšou stenou (5), ktorá je ďalej spojená s dolnou vnútornou stenou (4). Na oboch bočných stranách zadnej vonkajšej steny (5) sú usporiadané dva bočné protidiely (12) prvého zámku na zasunutie prvých zámkov (11) v zloženom stave. Na dolnej vonkajšej stene (8) je usporiadaný druhý zámok (9) a na zadnej vonkajšej stene (5) je usporiadaný protidiel (19) druhého zámku na zasunutie druhého zámku (9) v zloženom stave. Naprieč zadnou vonkajšou stenou (5) je vodorovne usporiadaný perforovaný pás (17) prispôsobený na oddelenie sekundárnej a terciárnej obalovej časti po odtrhnutí uvedeného perforovaného pásu (17).

- (51) **C12Q 1/686** (2018.01)  
**C01G 49/08** (2006.01)

(21) **50037-2023**

(22) 6.6.2023

(71) Univerzita Pavla Jozefa Šafárika v Košiciach, Košice, SK;

(72) Zeleňáková Adriána, doc. RNDr., PhD., Rozhanovce, SK;

Zeleňák Vladimír, prof. RNDr., DrSc., Rozhanovce, SK;

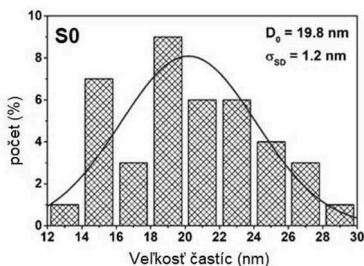
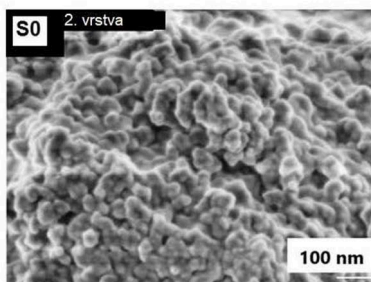
Beňová Eva, Mgr., PhD. et PhD., Košice, SK;

Košuth Ján, RNDr., PhD., Košice, SK;

(74) MAJLINGOVÁ & PARTNERS, s. r. o., Bratislava, SK;

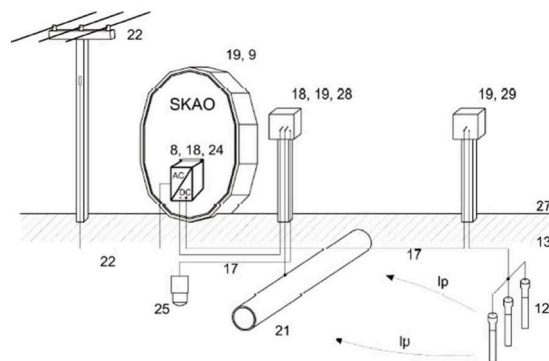
**(54) Povrchovo funkcionalizované magnetické nanočastice  $\text{Fe}_3\text{O}_4$  obalené  $\text{SiO}_2$**

(57) Opisujú sa povrchovo funkcionalizované magnetické nanočastice so zvýšeným počtom voľných povrchových centier na naviazanie RNA na RT-PCR diagnostiku. Modifikácia vlastností magnetických nanočastíc (MNPs) sa vykonala na efektívnu izoláciu vírusovej RNA z balastu komplexnej klinickej vzorky, aby sa dosiahla ich lepšia účinnosť pri separácii. Core/shell nanočastice tvorené magnetitovým jadrom boli obalené nepórovitou vrstvou oxidu kremičitého a následne modifikované 3-(aminopropyl)triethoxysilánom (APTES). Druhý typ core/shell nanočastíc bol tiež tvorený magnetitovým jadrom obaleným nepórovitou vrstvou, ale tretia zložka systému je už tvorená pórovitou vrstvou oxidu kremičitého. Kvalita a účinnosť pripravených nanočastíc bola overená izoláciou vírusovej RNA z infikovaných klinických vzoriek (vzorky infikované vírusom SARS-CoV-2 spôsobujúcim ochorenie COVID-19) s následným potvrdením/dôkazom izolovanej vírusovej RNA ako aj celulárneho génu/mRNA hostiteľa metódou kvantitatívnej real-time RT-PCR (RTqPCR).

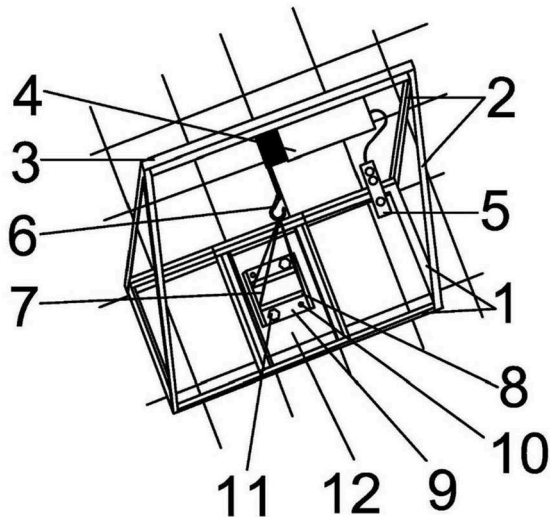


- (51) **C23F 13/04** (2006.01)  
**C23F 13/06** (2006.01)  
**C23F 13/22** (2006.01)
- (21) **6-2023**  
(22) 26.1.2023  
(71) CORR - EL, s.r.o., Moldava nad Bodvou, SK;  
(72) Štiblár Zoltán, Ing., Moldava nad Bodvou, SK;  
Štiblár Tibor, Ing., Moldava nad Bodvou, SK;  
(74) Girmanová Zuzana, Ing., Nitra, SK;
- (54) **Zariadenie na zber a spracovanie dát týkajúcich sa katódovej ochrany produktovodov a spôsob zberu a spracovania dát**
- (57) Zariadenie na zber a spracovanie dát týkajúcich sa katódovej ochrany produktovodov obsahuje pevne umiestnené prístroje a prenosné prístroje, ktoré sú elektronicky prepojené na vzájomnú komunikáciu a prenos dát. Pevné prístroje sú taktovače T-3 (1) umiestnené do každej SKAO (9) s dosahom na diagnostikovanú trasu potrubia (2) v počte n kusov, pričom  $n = \text{počet SKAO (9) na kontrolovanej trase potrubia (2)}$ . Prenosné prístroje obsahujú prenosný taktovač T-3 (3), zariadenie na meranie dosahov a potenciálov SKAO ZdaP-2 (4), 4-kanálový osciloskop (5) a zariadenie (7) na spracovanie dát vybavené ovládacím programom pre zariadenie na meranie dosahov a potenciálov SKAO ZdaP-2 (4), pričom všetky pevne umiestnené taktovače T-3 (1) sú individuálne naprogramované vzhľadom na prislúchajúcu SKAO (9), a prenosný taktovač T-3 (3) je usporiadaný na synchronizáciu zariadenia na meranie dosahov a potenciálov SKAO ZDaP-2 (4) s pevne umiestnenými taktovačmi T-3 (1). Pevné taktovače T3 (1) a prenosný taktovač T-3 (3) sú synchronne riadené časovým signálom GPS a prenosný taktovač T-3 (3) je spojený so zariadením na meranie dosahov SKAO a potenciálov ZDaP-2 (4) pomocou sériovej linky (10) cez sériový port (11). Zariadenie (7) na spracovanie dát je elektronicky spojené so zariadením na meranie dosahov SKAO a potenciálov ZDaP-2 (4)

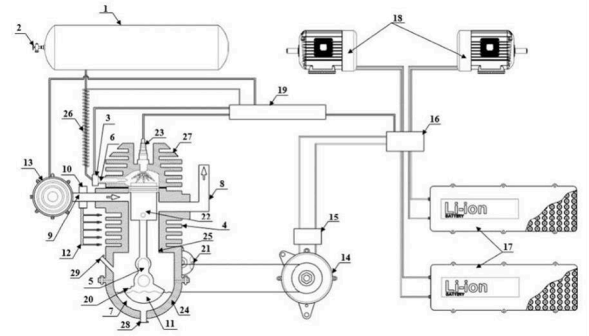
a k nim prislúchajúcich potenciálov a na spracovanie a vyhodnotenie nameraných dát. Ďalej sa opisuje aj spôsob zberu a spracovania dát pomocou daného zariadenia.



- (51) **E01C 19/52** (2006.01)  
**E01C 23/10** (2006.01)
- (21) **97-2023**  
(22) 11.6.2023  
(71) Velitš Ján, Martin, SK;  
(72) Velitš Ján, Martin, SK;  
(74) Labudík Miroslav, Ing., Kysucké Nové Mesto, SK;
- (54) **Spôsob vyberania poškodenej dlaždice zo zámkovej dlažby a zariadenie na vykonávanie tohto spôsobu**
- (57) Technické riešenie sa týka spôsobu vyberania poškodenej zámkovej dlaždice zo zámkovej dlažby osadenej na sypkom materiáli. Podľa riešenia sa susediace zámkové dlaždice dlažby pri poškodenej zámkovej dlaždice (12) tlakom horizontálneho rámu (1) zariadenia rovnomerne zaťažia a v poškodenej zámkovej dlaždice (12) dlažby sa rozoberateľne čelne upevní vyberací segment (9), ktorý sa pripevní viazacím prvkom (7) na zdvíhacie zariadenie (4), ktoré v jej osi prerušovanou nízkou rýchlosťou, za rovnomerného poklepávania po obvodu poškodenej zámkovej dlaždice (12) ručným nástrojom na nárazy s mierne tlmeným dopadom, poškodenú zámkovú dlaždicu (12) z dlažby vyberie a táto sa následne umiestni mimo vzniknutého otvoru v dlažbe, kde sa z viazacieho prvku (7) uvoľní z nej vyberací segment (9), a potom sa odstráni záťaž tlaku horizontálneho rámu (1) zariadenia zo susediacich dlaždíc vybratej zámkovej dlaždice dlažby.

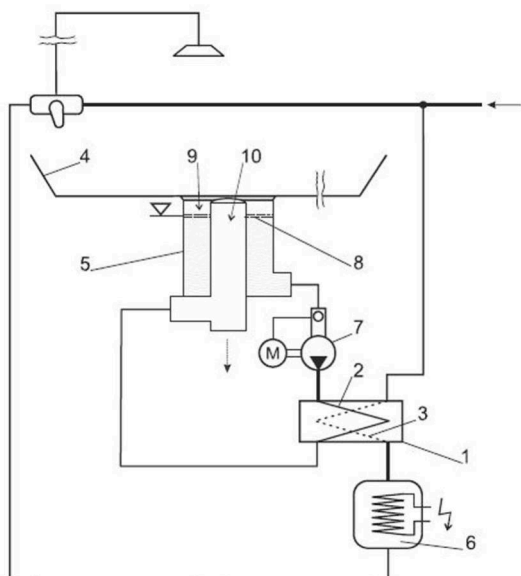


- (51) **F02B 75/02** (2006.01)  
**F02B 1/08** (2006.01)  
**F01M 1/08** (2006.01)
- (21) **50078-2022**  
(22) 13.10.2022  
(67) 50045-2022  
(71) Technická univerzita v Košiciach, Košice, SK;  
(72) Dzuro Tibor, Ing., PhD., Košice, SK;  
Šebo Juraj, doc. Ing., PhD., Košice, SK;  
Smolnický Peter, Ing., Košice, SK;  
Badida Miroslav, Dr. h. c. mult. prof. Ing., PhD., Košice, SK;  
Badidová Miroslava, Mgr. Ing., Košice, SK;
- (54) **Jednotaktový motor na vstrekané uhľovodíkové palivá**
- (57) Jednotaktový motor na vstrekané uhľovodíkové palivá je zariadenie spaľovacieho motora s pracovným taktom počas otáčky ojnice o 360°, kde zloženie a plnenie zmesi uhľovodíkov zabezpečujú vzduchová turbína (13) a vstrekovacia dýza (6). Motorická časť pozostáva z hlavy (27) nad blokom (4) motora s vybrúseným valcom (25) a z výfukového kanála (8) pod vzduchovým kanálom (9) s piestom (22) a ojnicou (5) s prepojením na štartér (21). V spodnej časti bloku (4) motora je olejová vaňa (24). Motor je doplnený vynúteným vzduchovým režimom cez servorozvádzač (10) vzduchu, na dávkovanie zmesi do motora, výplach spaľovacej komory od spalín a prívod vzduchu k chladiacim dýzám (12). Elektrická časť je napájaná alternátorom (14), vodičmi cez usmerňovač (15) a frekvenčný menič (16), k elektromotorom (18) pohonu a batériám (17), a zvlášť cez multifunkčný riadiaci systém (19) k zapalovacej sviečke (23).

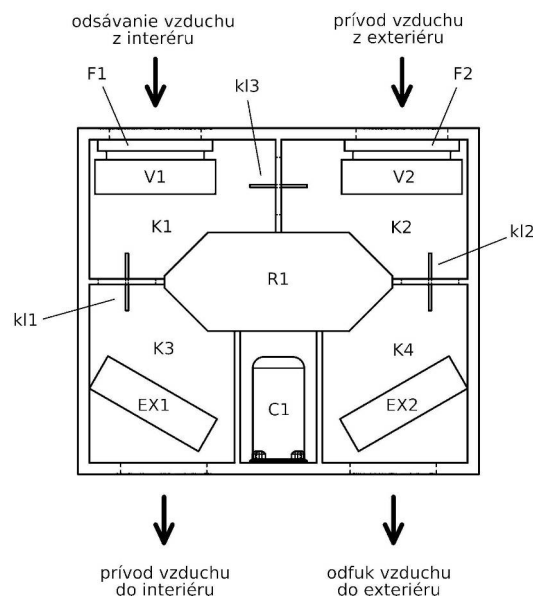


- (51) **F24D 17/00** (2022.01)  
**F28D 7/00** (2006.01)  
**F28D 21/00** (2006.01)  
**E03C 1/122** (2006.01)
- (21) **50060-2023**  
(22) 20.7.2023  
(71) Vasilyev Stanislav, Bratislava, SK;  
(72) Vasilyev Stanislav, Bratislava, SK;  
(74) Porubčan Róbert, Ing., Ivanka pri Dunaji, SK;
- (54) **Systém a spôsob rekuperácie tepla z odpadovej vody, predovšetkým z odpadovej vody z umývania**
- (57) Odtok umývacieho zariadenia (4) je prepojený so vstupom prvej vetvy (2) tepelného výmenníka (1). Výstup prvej vetvy (2) tepelného výmenníka (1) je prepojený s odpadovým vedením, napríklad môže byť zaústený do odtokového prvku (5), a prívod vody k umývaciemu zariadeniu (4) prechádza cez druhú vetvu (3) tepelného výmenníka (1), kde sa studená voda nahrieva v protibežnom smere od teplej odpadovej vody. Výstup druhej vetvy (3) tepelného výmenníka (1) je pripojený na vstup ohrievača (6) alebo je pripojený k zmiešavacej batérii umývacieho zariadenia (4). Systém výhodne obsahuje filtračný prvok (8) zaradený pred prvou vetvou (2) tepelného výmenníka (1) a tiež môže zahŕňať čerpadlo (7). Systém má prvú zónu (9) na vtok odpadovej vody do prvej vetvy (2) tepelného výmenníka (1) a druhú zónu (10) na vtok odpadovej vody do odpadového potrubia. Druhá zóna (10) je oddelená od prvej zóny (9) priehradkou na zdvihnutie hladiny odpadovej vody v prvej zóne (9).



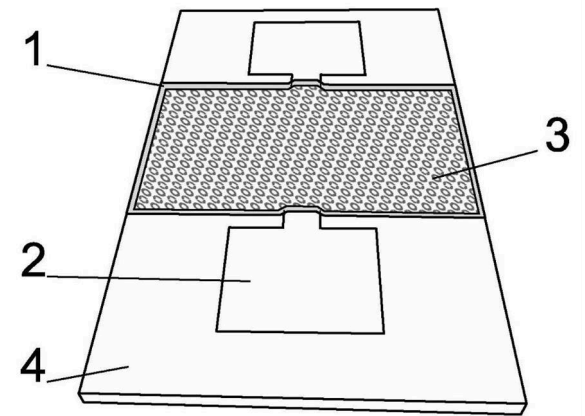
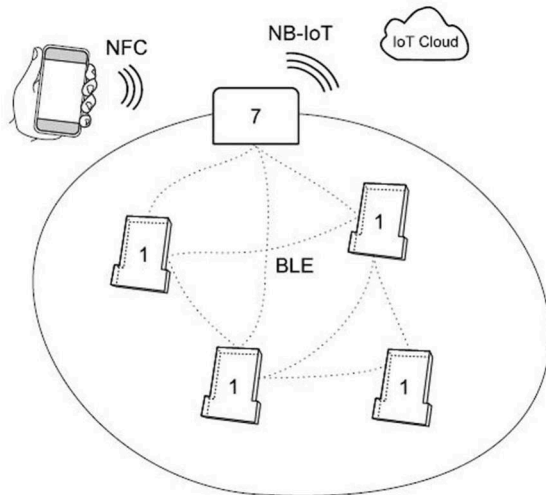


medzi komorami (K1, K2, K3, K4) je umiestnený rekuperátor (R1) vzduchovo prepájajúci prvú komoru (K1) so štvrtou komorou (K4) a druhú komoru (K2) s treťou komorou (K3).



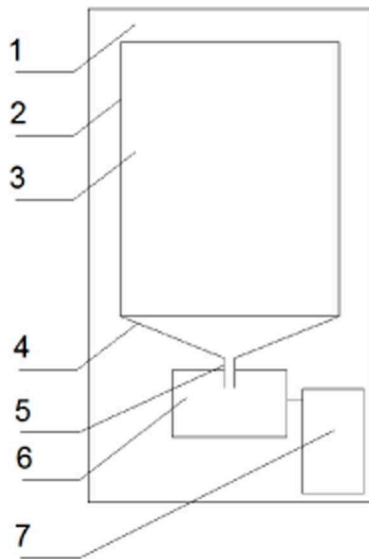
- (51) **F24F 12/00** (2006.01)  
**F24F 1/02** (2019.01)  
**F24F 1/022** (2019.01)  
**B60H 1/00** (2006.01)
- (21) **75-2023**  
(22) 16.5.2023  
(71) Ecocapsule s.r.o., Bratislava, SK;  
(72) Zlatňanský Jakub, Ing., Bratislava, SK;  
Vaculka Jakub, Ing., Holíč, SK;  
Pospíšil Matej, Bratislava, SK;  
(74) BRICHTA & PARTNERS s. r. o., Bratislava, SK;
- (54) **Vykurovacía, ventilačná a klimatizačná jednotka pre malé obytné jednotky**
- (57) Vykurovacía, ventilačná a klimatizačná jednotka (1) pre malé obytné jednotky (2) je tvorená skriňou so vstupmi a výstupmi vzduchu z a do interiéru obytnej jednotky (2) a jej exteriéru. Skriňa je rozdelená priečkami do štyroch samostatných komôr (K1, K2, K3, K4) prepojených na prúdenie vzduchu otváracími/uzatváracími klapkami (kl1, kl2, kl3). Prvá komora (K1) obsahuje vstup vzduchu z interiéru obytnej jednotky (2) vybavený ventilátorom (V1) na odsávanie vzduchu z interiéru obytnej jednotky (2), druhá komora (K2) obsahuje vstup vzduchu z exteriéru vybavený ventilátorom (V2) na nasávanie vzduchu z exteriéru, tretia komora (K3) obsahuje prvý výmenník (EX1) tepelného čerpadla a výstup vzduchu do interiéru obytnej jednotky (2) a štvrtá komora (K4) obsahuje druhý výmenník (EX2) tepelného čerpadla a výstup vzduchu do exteriéru. Kompresor (C1) tepelného čerpadla je umiestnený v priestore medzi komorami (K3, K4) výmenníkov (EX1, EX2). Medzi prvou komorou (K1) a treťou komorou (K3) je umiestnená prvá otváracia/uzatváracia klapka (kl1) so servopohonom, medzi prvou komorou (K1) a druhou komorou (K2) je umiestnená tretia otváracia/uzatváracia klapka (kl3) so servopohonom a medzi druhou komorou (K2) a štvrtou komorou (K4) je umiestnená druhá otváracia/uzatváracia klapka (kl2) so servopohonom. V strede

- (51) **G01F 15/061** (2022.01)  
**G01D 5/39** (2006.01)  
**G01D 4/00** (2006.01)
- (21) **50035-2023**  
(22) 30.5.2023  
(71) T - Industry, s.r.o., Myjava, SK;  
(72) Drak Tomáš, Ing., Sebechleby, SK;  
Tomlain Ján, Ing., Rohov, SK;  
Tomlain Juraj, Ing., PhD., Myjava, SK;  
Ravas Stanislav, Ing., Dubová, SK;  
(74) Porubčan Róbert, Ing., Ivanka pri Dunaji, SK;
- (54) **Zariadenie a systém na diaľkový odpočet meračov, spôsob diaľkového odpočítavania stavu meračov**
- (57) Na zobrazovacie pole merača (9) sa pripojuje zariadenie (1), ktorým sa deteguje stav merača (9) alebo prírastok stavu merača (9) z voľne viditeľného zobrazovacieho poľa, teda bez nutnosti zásahu do merača (9). Údaj o spotrebe sa spracuje v zariadení (1) a bezdrôtovo sa zašle do koncentrátora (7) dát a/alebo do nadradeného systému, a/alebo do mobilného telefónu. Zariadenie (1) zahŕňa jednotku (3) na snímanie stavu merača (9) alebo na snímanie zmeny stavu merača (9). Teleso (2) je prispôbené na pripevnenie k meraču (9), pričom v telese (2) je zdroj (6) elektrickej energie a komunikačný modul (5). Komunikačný modul (5) má protokol NB-IoT NarrowBand a/alebo Bluetooth Mesh a umožňuje zasielať dáta prostredníctvom susedných zariadení (1) až do koncentrátora (7), ktorý následne zabezpečuje spojenie s nadradeným systémom. Podstatnou výhodou zariadenia (1) je schopnosť vytvárať inteligentné štruktúry na platforme aj s čisto mechanickými meračmi (9) bez nutnosti ich výmeny a bez nutnosti vedenia kabeľáže k meračom (9).

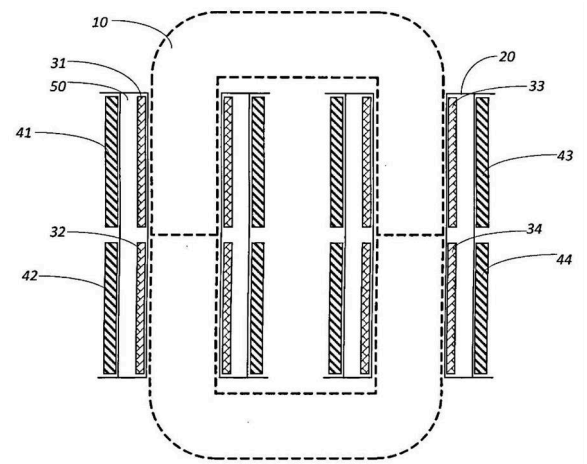


- (51) **G01N 27/407** (2006.01)  
**G01N 27/30** (2006.01)
- (21) **50054-2022**  
 (22) 8.8.2022
- (71) Univerzita Komenského v Bratislave, Bratislava, SK;  
 (72) Plecenik Tomáš, doc., RNDr., PhD., Bratislava, SK;  
 Vidiš Marek, Mgr., Poprad, SK;  
 Tomašec Samuel, Bc., Žilina, SK;  
 Krško Ondrej, Mgr., PhD., Krásno nad Kysucou, SK;  
 Truchlý Martin, RNDr., PhD., Vrútky, SK;  
 Ďurina Pavol, Ing., PhD., Bánovce nad Bebravou, SK;  
 Plecenik Andrej, prof. RNDr., DrSc., Bratislava, SK;
- (74) Porubčan Róbert, Ing., Ivanka pri Dunaji, SK;
- (54) **Polovodičový detektor plynov so zvýšenou citlivosťou a jeho použitie**
- (57) Polovodičový detektor plynov so zvýšenou citlivosťou má plynocitlivú vrstvu (1) na báze oxidu kovu, ktorá je umiestnená medzi kovovou spodnou elektródou (2) a kovovou vrchnou elektródou (3), pričom elektródy majú usporiadanie podobné kondenzátoru. Vrchná elektróda (3) je tvorená nanopórovitou vrstvou kovu, ktorá sa môže rozprestierať po celej ploche substrátu (4). Šírka aspoň časti vodivých oblastí v nanopórovitej štruktúre vrchnej elektródy (3) je < 300 nm, výhodne < 200 nm, obzvlášť výhodne < 100 nm. Polovodičový detektor môže fungovať ako pamäť na uchovanie informácie o prekročení nastavenej koncentrácie plynu a/alebo ako spínač, napríklad na spínanie akčných členov, ktoré reagujú na dosiahnutie nastavenej hodnoty detegovaného plynu.

- (51) **G01W 1/14** (2006.01)
- (21) **45-2023**  
 (22) 27.3.2023
- (71) Žilinská univerzita v Žiline, Žilina, SK;  
 (72) Juráš Peter, Ing., Ružomberok, SK;  
 Čechovič Lukáš, Ing. PhD., Žilina, SK;
- (54) **Nástenné experimentálne zariadenie na meranie vetrom hnaného dažďa**
- (57) Nástenné experimentálne zariadenie na meranie vetrom hnaného dažďa (ďalej VHD) pozostáva z pevnej stužujúcej zadnej časti (1) umožňujúcej jednoduchú montáž na zvolenom mieste, na ktorej je upevnený rám (2) ohraničujúci zachytávaciu plochu (3) z troch strán. VHD je zbieraný pomocou lievikovitej časti (4) na spodnom okraji zachytávacej plochy (3) do rúrky (5) a odvádzaný do lodičkového zrážkomeru (6), ku ktorému je pripojený mikropočítač (7) umiestnený na zadnej časti (1) pomocou dátového kábla alebo bezdrôtovo. Lodičkový zrážkometer (6) a integrovaný mikropočítač (7) sú chránené pod spoločným krytom. K jednému mikropočítaču (7) je možné pripojiť viacero nástenných experimentálnych zariadení na meranie vetrom hnaného dažďa umiestnených na rôznych miestach objektu.



transformátor má vinutie navrhnuté a vyhotovené tak, aby zabezpečil vysokú hodnotu indukčnosti potrebnú na správnu činnosť rezonančného DCDC meniča pri zachovaní kompaktných rozmerov a hmotnosti transformátora. Vstupné – primárne vinutie (30) je rozdelené na paralelné časti – cievky (31) až (34), z ktorých každá časť má aj svoje väzobné výstupné – sekundárne vinutie (40), cievky (41, 42, 43, 44), medzi ktorými je bariéra (50), kde v spojitosti s rozmermi cievok a násobkom v podobe rozdelených paralelných častí zabezpečuje požadovanú vysokú hodnotu rozptylovej indukčnosti transformátora. Pričom rozdelením vinutí na časti, ktoré sú paralelne prepojené, sa vypočítaná hodnota rozptylovej indukčnosti pre jednu väzobnú časť primárnej a sekundárnej cievky vynásobí počtom paralelných vinutí.



- (51) **H01F 27/00** (2006.01)  
**H01F 38/08** (2006.01)
- (21) **41-2022**
- (22) 7.4.2022
- (71) EVPÚ a.s., Nová Dubnica, SK;
- (72) Franko Marek, Ing., PhD., Udiča, SK;  
 Pčola Marcel, Ing., PhD., Žilina, SK;
- (74) Mrenica Jaroslav, Ing., Púchov, SK;
- (54) **Obvodové a konštrukčné riešenie vysokofrekvenčného transformátora**
- (57) Opisuje sa obvodové a konštrukčné riešenie vysokofrekvenčného transformátora s definovanou vysokou hodnotou rozptylovej indukčnosti, kde

(51)	(21)	(51)	(21)	(51)	(21)	(51)	(21)
<b>A23D 7/00</b>	88-2023	<b>B60R 25/01</b>	80-2023	<b>C12Q 1/686</b>	50037-2023	<b>F24F 12/00</b>	75-2023
<b>A23L 11/00</b>	50036-2023	<b>B64C 25/50</b>	43-2023	<b>C23F 13/04</b>	6-2023	<b>G01F 15/061</b>	50035-2023
<b>A47D 11/00</b>	83-2023	<b>B64C 3/00</b>	38-2023	<b>E01C 19/52</b>	97-2023	<b>G01N 27/407</b>	50054-2022
<b>A61M 16/00</b>	87-2023	<b>B64D 27/20</b>	39-2023	<b>F02B 75/02</b>	50078-2022	<b>G01W 1/14</b>	45-2023
<b>A63F 9/26</b>	50040-2023	<b>B65D 5/16</b>	95-2023	<b>F24D 17/00</b>	50060-2023	<b>H01F 27/00</b>	41-2022
<b>B23K 35/22</b>	92-2023						

## FG2K

## Zapísané úžitkové vzory

(11)	(51)	(11)	(51)	(11)	(51)	(11)	(51)
9856	<b>B65G 63/02</b>	9860	<b>A61L 2/18</b>	9864	<b>B62D 5/04</b>	9868	<b>C02F 11/12</b>
9857	<b>B27B 29/00</b>	9861	<b>F04C 2/00</b>	9865	<b>A23G 3/34</b>	9869	<b>H04B 5/00</b>
9858	<b>B07B 1/40</b>	9862	<b>A01G 24/00</b>	9866	<b>B05B 3/18</b>	9870	<b>C10B 31/02</b>
9859	<b>H02J 13/00</b>	9863	<b>A62B 7/00</b>	9867	<b>B60K 1/04</b>	9871	<b>G06F 21/31</b>
<b>(51)</b>	<b>A01G 24/00</b>	(2018.01)					Hadzima Branislav, Ing., Žilina, SK;
	<b>A01G 24/10</b>	(2018.01)					Šedivý Štefan, Ing., PhD., Bytča, SK;
	<b>A01G 24/12</b>	(2018.01)					Brída Peter, Ing. prof., PhD., Žilina, SK;
	<b>A01G 24/20</b>	(2018.01)					Danišovič Peter, Ing., PhD., Žilina, SK;
	<b>A01G 24/46</b>	(2018.01)					Ďuďák Juraj, Ing., PhD., Soblahov, SK;
<b>(11)</b>	<b>9862</b>						Sládek Ivan, Ing., Trenčín, SK;
(21)	19-2023						Farbák Matúš, Ing., PhD., Dolný Kubín, SK;
(22)	14.2.2023						Skovajsa Martin, Ing., Trenčín, SK;
(43)	31.5.2023						Budjač Roman, Ing., Pruské, SK;
(45)	27.9.2023			<b>(54)</b>			<b>Zariadenie na bezdrôtovú komunikáciu, správu a dezinfekciu nositeľnej elektroniky</b>
(73)	Trnavská univerzita v Trnave, Trnava, SK; JV INTERSAD, spol. s r.o., Svätý Jur, SK;						
(72)	Pipíška Martin, RNDr., PhD., Bojnice, SK; Urbanová Jana, Mgr., Svätý Kríž, SK; Frišták Vladimír, doc. RNDr., PhD., Starý Hrozenkov, CZ; Vavrinčová Lenka, Bc., Veľké Orvište, SK; Valent Juraj, Ing., Svätý Jur, SK;			<b>(51)</b>	<b>A62B 7/00</b>	(2006.01)	
<b>(54)</b>	<b>Substrát s prídavkom pyrolyzovaných čistiarenských kalov na extenzívne zelené strechy s viacvrstvovou konštrukciou</b>				<b>A61L 9/20</b>	(2006.01)	
					<b>A62B 18/02</b>	(2006.01)	
					<b>A41D 13/11</b>	(2006.01)	
<b>(51)</b>	<b>A23G 3/34</b>	(2006.01)		<b>(11)</b>	<b>9863</b>		
	<b>A23G 3/36</b>	(2006.01)		(21)	14-2023		
	<b>A23L 21/20</b>	(2016.01)		(22)	6.2.2023		
<b>(11)</b>	<b>9865</b>			(43)	31.5.2023		
(21)	156-2022			(45)	27.9.2023		
(22)	6.12.2022			(73)	Žilinská univerzita v Žiline, Žilina, SK;		
(43)	31.5.2023			(72)	Varecha Daniel, Ing., PhD., Turzovka, SK;		
(45)	27.9.2023				Galík Ján, Ing., PhD., Bytča, SK;		
(73)	Národné poľnohospodárske a potravinárske centrum, Lužianky, SK;				Konstantová Viera, Ing., Martin, SK;		
(72)	Baxa Stanislav, Ing., Piešťany, SK; Blažková Marcela, RNDr., Bučany, SK; Kubincová Janka, RNDr., Modra, SK; Tóth Pavol, Ing., Nitra, SK; Valach Milan, Ing., PhD., Levice, SK;				Kohár Róbert, Povina, SK;		
<b>(54)</b>	<b>Roksové cukrovinky s prídavkom imunostimulačnej látky</b>			<b>(54)</b>	<b>Ochranná polomaska s UV-C dezinfekciou vzduchu</b>		
<b>(51)</b>	<b>A61L 2/18</b>	(2006.01)		<b>(51)</b>	<b>B05B 3/18</b>	(2006.01)	
	<b>A61L 2/00</b>	(2006.01)			<b>B28B 1/08</b>	(2006.01)	
	<b>H02J 7/00</b>	(2006.01)			<b>B28B 11/00</b>	(2006.01)	
<b>(11)</b>	<b>9860</b>			<b>(11)</b>	<b>9866</b>		
(21)	147-2022			(21)	58-2023		
(22)	18.11.2022			(22)	18.4.2023		
(43)	17.5.2023			(30)	CZ2022-40440 U, 7.11.2022, CZ		
(45)	27.9.2023			(43)	31.5.2023		
(73)	Žilinská univerzita v Žiline, Žilina, SK;			(45)	27.9.2023		
(72)	Gašpar Gabriel, Ing. doc., PhD., Trenčín, SK;			(73)	AGSTAV Třebíč, a.s., Třebíč, CZ;		
				(72)	Hasík Petr, Ing., Čáslav, CZ;		
				(74)	Gajdošíková Zuzana, Ing., Bratislava, SK;		
				<b>(54)</b>	<b>Zariadenie na farbenie a dekoráciu nášľapných vrstiev betónových dlažieb</b>		
<b>(51)</b>	<b>B07B 1/40</b>	(2006.01)		<b>(51)</b>	<b>B07B 1/28</b>	(2006.01)	
	<b>B07B 1/28</b>	(2006.01)		<b>(11)</b>	<b>9858</b>		
<b>(11)</b>	<b>9858</b>			(21)	150-2022		

- (22) 29.11.2022  
(43) 17.5.2023  
(45) 27.9.2023  
(73) DB Engineering, s. r. o., Trenčín, SK;  
(72) Trška Dušan, Skalka nad Váhom, SK;  
(74) Advokátska kancelária KONCOVÁ & PARTNERS, s.r.o., Trenčín, SK;  
**(54) Mobilný vibračný triediaci stroj**
- 
- (51) B27B 29/00** (2006.01)  
**B25B 11/00** (2006.01)  
**(11) 9857**  
(21) 142-2022  
(22) 11.11.2022  
(43) 17.5.2023  
(45) 27.9.2023  
(73) Technická univerzita vo Zvolene, Zvolen, SK;  
(72) Kminiak Richard, Zvolen, SK;  
Koleda Peter, doc. Ing., PhD., Banská Štiavnica, SK;  
Koleda Pavol, Ing., PhD., Zvolen, SK;  
**(54) Vákuová prísavka na prichytenie obrobku s integrovaným diagnostickým členom**
- 
- (51) B60K 1/04** (2019.01)  
**B62D 21/00** (2006.01)  
**B60G 17/015** (2006.01)  
**(11) 9867**  
(21) 154-2022  
(22) 1.12.2022  
(43) 31.5.2023  
(45) 27.9.2023  
(73) R & D MOLD MACHINING s. r. o., Považská Bystrica, SK;  
(72) Kučera Ľuboš, prof. Ing., PhD., Kysucké Nové Mesto, SK;  
Madaj Rudolf, Ing., PhD., Bojnice, SK;  
Lukáč Michal, Ing., PhD., Lisková, SK;  
Gajdáč Igor, Ing., PhD., Martin, SK;  
Gajdošík Tomáš, Ing., PhD., Zlaté Moravce, SK;  
**(54) Náprava terénneho vozidla s elektrickým pohonom**
- 
- (51) B62D 5/04** (2006.01)  
**B60G 7/02** (2006.01)  
**(11) 9864**  
(21) 153-2022  
(22) 1.12.2022  
(43) 31.5.2023  
(45) 27.9.2023  
(73) R & D MOLD MACHINING s. r. o., Považská Bystrica, SK;  
(72) Kučera Ľuboš, prof. Ing., PhD., Kysucké Nové Mesto, SK;  
Madaj Rudolf, Ing., PhD., Bojnice, SK;  
Lukáč Michal, Ing., PhD., Lisková, SK;  
Gajdáč Igor, Ing., PhD., Martin, SK;  
Gajdošík Tomáš, Ing., PhD., Zlaté Moravce, SK;  
**(54) Elektromechanický riadiaci kĺb s naklápaním v dvoch rovinách**
- 
- (51) B65G 63/02** (2006.01)  
**(11) 9856**  
(21) 182-2022  
(22) 30.12.2022  
(43) 26.4.2023
- (45) 27.9.2023  
(73) Slovenská technická univerzita v Bratislave, Bratislava, SK;  
(72) Šoš Ľubomír, Ing. prof., PhD., Bratislava, SK;  
Závodský Tomáš, Bc., Rybky, SK;  
**(54) Modul stavebnice nízkopodlažného vysokokapacitného prekladacieho systému kontajnerov**
- 
- (51) C02F 11/12** (2019.01)  
**C02F 11/128** (2019.01)  
**C02F 3/12** (2023.01)  
**(11) 9868**  
(21) 29-2023  
(22) 6.3.2023  
(30) CZ2022-39755 U, 23.3.2022, CZ  
(43) 31.5.2023  
(45) 27.9.2023  
(73) Topol Jan, Ing., Praha, Libeň, CZ;  
(72) Topol Jan, Ing., Praha, Libeň, CZ;  
(74) Hojčuš Peter, Ing., Bratislava, SK;  
**(54) Domová čistiareň odpadových vôd s odvodnením kalu**
- 
- (51) C10B 31/02** (2006.01)  
**C10B 7/10** (2006.01)  
**C10B 25/20** (2006.01)  
**C10B 33/00** (2006.01)  
**C10B 45/00** (2006.01)  
**C10B 47/00** (2006.01)  
**(11) 9870**  
(21) 50009-2023  
(22) 1.2.2023  
(30) CZ2022-40321 U, 6.10.2022, CZ  
(43) 31.5.2023  
(45) 27.9.2023  
(73) Ostravská LTS, a.s., Ostrava Vítkovice, CZ;  
(72) Obdržálek Vít, Ing., Ostrava Vítkovice, CZ;  
(74) inventa Patentová a známková kancelária s. r. o., Bratislava, SK;  
**(54) Zostava pyrolýznej jednotky so vstupnou a výstupnou ventilovou kaskádou**
- 
- (51) F04C 2/00** (2006.01)  
**(11) 9861**  
(21) 135-2022  
(22) 27.10.2022  
(43) 17.5.2023  
(45) 27.9.2023  
(73) PROTHERM PRODUCTION s.r.o., Skalica, SK;  
VAILLANT GmbH, Remscheid, DE;  
(72) Jakabovič Kamil, Skalica, SK;  
**(54) Kompresor tepelného čerpadla**
- 
- (51) G06F 21/31** (2013.01)  
**(11) 9871**  
(21) 50006-2023  
(22) 27.1.2023  
(43) 31.5.2023  
(45) 27.9.2023

- (67) 50007-2023  
 (73) Technická univerzita v Košiciach, Košice, SK;  
 (72) Lipovský Pavol, doc. Ing., PhD., ING. PAED., Slanec, SK;  
 Szőke Zoltán, Ing., PhD., Moldava nad Bodvou, SK;  
 Jalovecký Rudolf, prof. Ing., CSc., Brno, CZ;  
 Novotňák Jozef, Ing., PhD., Priekopa, SK;  
 Draganová Katarína, doc. Ing., PhD., ING.PAED., Košice, SK;
- (54) Zariadenie na testovanie predispozícií pilota-operátora malého lietajúceho bezpilotného prostriedku
- 
- (51) **H02J 13/00** (2006.01)  
 (11) **9859**  
 (21) 50089-2022  
 (22) 13.11.2022  
 (43) 17.5.2023  
 (45) 27.9.2023
- (73) Slovenská technická univerzita v Bratislave, Bratislava, SK;  
 (72) Kačur Juraj, doc., PhD., Bratislava, SK;  
 (74) Holoubková Mária, Ing., Bratislava, SK;  
 (54) **Predlžovací elektrický kábel s riadeným postupným pripájaním skupiny zásuviek do elektrickej siete**
- 
- (51) **H04B 5/00** (2006.01)  
 (11) **9869**  
 (21) 3-2023  
 (22) 23.1.2023  
 (43) 31.5.2023  
 (45) 27.9.2023  
 (73) Nivy Watch s.r.o., Bratislava SK;  
 (72) Praščák Mikuláš, Ing. RNDr., Bratislava, SK;  
 Gonda Peter, Ing. arch., Sliač, SK;  
 (74) BRICHTA & PARTNERS s. r. o., Bratislava, SK;  
 (54) **Pasívne zariadenie na NFC komunikáciu**
- 

(51)	(11)	(51)	(11)	(51)	(11)	(51)	(11)
<b>A01G 24/00</b>	9862	<b>B05B 3/18</b>	9866	<b>B62D 5/04</b>	9864	<b>F04C 2/00</b>	9861
<b>A23G 3/34</b>	9865	<b>B07B 1/40</b>	9858	<b>B65G 63/02</b>	9856	<b>G06F 21/31</b>	9871
<b>A61L 2/18</b>	9860	<b>B27B 29/00</b>	9857	<b>C02F 11/12</b>	9868	<b>H02J 13/00</b>	9859
<b>A62B 7/00</b>	9863	<b>B60K 1/04</b>	9867	<b>C10B 31/02</b>	9870	<b>H04B 5/00</b>	9869

**MK2K****Zaniknuté úžitkové vzory uplynutím doby platnosti**

(11)	Dátum zániku	(11)	Dátum zániku	(11)	Dátum zániku	(11)	Dátum zániku
6819	03.09.2023	7626	05.02.2023	8139	08.02.2023	8632	01.02.2023
6825	04.09.2023	7693	05.02.2023	8579	05.02.2023	8637	13.02.2023
6841	30.08.2023	7734	26.08.2023	8627	31.01.2023	8888	01.02.2023

## ND2K

## Predĺženie platnosti úžitkových vzorov

(11)	(51)	(11)	(51)		
7994	<b>A47B 96/02</b>	8823	<b>A61L 2/00</b>		
8019	<b>B63B 35/44</b>	8885	<b>H04N 13/117</b>		
8385	<b>A01B 73/04</b>	9052	<b>F21V 31/00</b>		
8759	<b>F16L 5/04</b>	9414	<b>F24D 3/08</b>		
8815	<b>A23K 50/75</b>				
(51)	<b>A01B 73/04</b>	(2006.01)		(73)	Danube LNG, európske zoskupenie hospodárskych záujmov, Bratislava, SK;
(11)	<b>8385</b>			(54)	<b>Komplexný prepravný a skladovací systém dodávok LNG v logistickom reťazci LNG riečnej prepravy</b>
(21)	50052-2018				
(22)	26.10.2016				
(73)	FARMET, a.s., Česká Skalice, CZ;				
(54)	<b>Poľnohospodársky stroj na spracovanie pôdy</b>				
(51)	<b>A23K 50/75</b>	(2016.01)		(51)	<b>F16L 5/04</b> (2006.01)
	<b>A23K 20/174</b>	(2016.01)			<b>A62C 2/12</b> (2006.01)
	<b>A23L 15/00</b>	(2016.01)			<b>F24F 13/08</b> (2006.01)
	<b>A23L 33/155</b>	(2016.01)		(11)	<b>8759</b>
	<b>A61K 31/593</b>	(2006.01)		(21)	50063-2019
(11)	<b>8815</b>			(22)	12.8.2019
(21)	50095-2019			(73)	Systemair Production a.s., Kalinkovo, SK;
(22)	12.11.2019			(54)	<b>List klapky, najmä dymovej alebo požiarnej klapky</b>
(73)	AG MAIWALD a.s., Benátky, CZ;				
(54)	<b>Krmná dávka pre nosnice, vaječná melanz a vajce</b>			(51)	<b>F21V 31/00</b> (2006.01)
					<b>F21Y 115/10</b> (2016.01)
(51)	<b>A47B 96/02</b>	(2006.01)		(11)	<b>9052</b>
	<b>A47B 47/00</b>	(2006.01)		(21)	50088-2019
(11)	<b>7994</b>			(22)	24.10.2019
(21)	50099-2016			(73)	Osvětlení Černocho s.r.o., Praha, CZ;
(22)	19.9.2016			(54)	<b>LED svietidlo, najmä LED svietidlo do chemicky agresívneho prostredia</b>
(73)	BRANCOMM s. r. o., Zálesie, SK;				
(54)	<b>Polička na odloženie mobilného telefónu</b>			(51)	<b>F24D 3/08</b> (2006.01)
					<b>F24D 19/10</b> (2006.01)
(51)	<b>A61L 2/00</b>	(2006.01)			<b>F24D 12/02</b> (2006.01)
	<b>A61L 2/14</b>	(2006.01)			<b>F25B 29/00</b> (2006.01)
	<b>G01N 21/00</b>	(2006.01)		(11)	<b>9414</b>
(11)	<b>8823</b>			(21)	50038-2021
(21)	132-2019			(22)	24.9.2019
(22)	9.9.2019			(73)	ALMEVA AG, Bischofszel, CH;
(73)	Slovenská technická univerzita v Bratislave, Bratislava, SK;				ALMEVA EAST EUROPE s.r.o., Želešice, CZ;
(54)	<b>Spôsob mikrobiálnej dekontaminácie objektov dedičstva účinkom nízkoteplotnej plazmy</b>			(54)	<b>Združený systém na ohrev úžitkovej vody a vykurovacieho média na domové vykurovanie a/alebo na chladenie vykurovacieho média na domové chladenie</b>
(51)	<b>B63B 35/44</b>	(2006.01)		(51)	<b>H04N 13/117</b> (2018.01)
	<b>B63B 27/34</b>	(2006.01)			<b>H04N 21/00</b> (2011.01)
	<b>B63B 25/08</b>	(2006.01)		(11)	<b>8885</b>
	<b>B63B 25/12</b>	(2006.01)		(21)	134-2019
	<b>F17C 1/12</b>	(2006.01)		(22)	9.9.2019
(11)	<b>8019</b>				
(21)	5056-2016				
(22)	9.9.2016				

- (73) Slovenská technická univerzita v Bratislave, Bratislava, SK;  
Dublin City University, Dublin, IE;
- (54) **Systém a spôsob adaptívneho doručovania všesmerového videozáznamu**
- 

(51)	(11)	(51)	(11)
<b>A01B 73/04</b>	8385	<b>F16L 5/04</b>	8759
<b>A23K 50/75</b>	8815	<b>F21V 31/00</b>	9052
<b>A47B 96/02</b>	7994	<b>F24D 3/08</b>	9414
<b>A61L 2/00</b>	8823	<b>H04N 13/117</b>	8885
<b>B63B 35/44</b>	8019		

**PC2K****Prevody a prechody práv na úžitkové vzory**

- (11) **9669**
- (21) 50007-2022
- (73) BLUEFORE s.r.o., Hostomice, CZ;  
Predchádzajúci majiteľ:  
ALBIXON SILVER s.r.o., Hořovice, CZ;  
Dátum zápisu do registra: 28.8.2023
-



**ČASŤ**

**DIZAJNY**

## Číselné INID - kódy na označovanie bibliografických údajov (Štandard WIPO ST.80)

<b>(11)</b>	Číslo zapísaného dizajnu	<b>(55)</b>	Vyobrazenie dizajnu/vyobrazenie dizajnu po čiastočnom výmaze
<b>(15)</b>	Dátum zápisu/predĺženia platnosti	<b>(58)</b>	Dátum záznamu v registri, napr. zmeny mena, zániku, výmazu a pod.
<b>(18)</b>	Predpokladaný dátum uplynutia platnosti zápisu/ predĺženia platnosti	<b>(62)</b>	Číslo pôvodnej prihlášky v prípade vylúčenej prihlášky
<b>(21)</b>	Číslo prihlášky	<b>(71)</b>	Meno (názov) prihlasovateľa(-ov)
<b>(22)</b>	Dátum podania prihlášky	<b>(72)</b>	Meno pôvodcu (-ov)
<b>(28)</b>	Počet dizajnov	<b>(73)</b>	Meno (názov) majiteľa(-ov)
<b>(30)</b>	Údaje o prioritě	<b>(74)</b>	Meno (názov) zástupcu(-ov)
<b>(45)</b>	Dátum oznámenia o zápise dizajnu	<b>(78)</b>	Meno (názov) nového majiteľa (-ov) po prevode alebo prechode
<b>(46)</b>	Dátum uplynutia odkladu zverejnenia		
<b>(51)</b>	Medzinárodné triedenie dizajnov		
<b>(54)</b>	Názov dizajnu		

## Kódy na označovanie záhlaví oznámení publikovaných vo Vestníku ÚPV SR (Štandard WIPO ST. 17)

### Prihlášky dizajnu

<b>GD9Q</b>	Sublicenčné zmluvy registrované na dizajny alebo prihlášky dizajnov
<b>GD9Q</b>	Ukončenie platnosti sublicenčných zmlúv na dizajny alebo prihlášky dizajnov
<b>HB9Q</b>	Opravy v údajoch o prihlasovateľoch prihlášok dizajnov
<b>HB9Q</b>	Opravy v údajoch o ďalších osobách v prihláškach dizajnov alebo v dizajnoch
<b>HC9Q</b>	Zmeny v údajoch o ďalších osobách v prihláškach dizajnov alebo v dizajnoch
<b>HC9Q</b>	Zmeny v údajoch o prihlasovateľoch prihlášok dizajnov
<b>RD9Q</b>	Exekúcie na prihlášky dizajnov
<b>RF9Q</b>	Ukončenie exekúcií na prihlášky dizajnov
<b>RL9Q</b>	Súdne spory o právo na prihlášky dizajnov
<b>RL9Q</b>	Ukončenie súdnych sporov o právo na prihlášky dizajnov

### Zapísané dizajny

<b>FG4Q</b>	Zverejnené zapísané dizajny po uplynutí doby odkladu zverejnenia
<b>FG4Q</b>	Zapísané dizajny s odloženým zverejnením
<b>FG4Q</b>	Zapísané dizajny
<b>MA4Q</b>	Zaniknuté zapísané dizajny vzdaním sa
<b>MA4Q</b>	Čiastočne zaniknuté zapísané dizajny vzdaním sa
<b>MC4Q</b>	Vymazané zapísané dizajny

<b>MG4Q</b>	Čiastočne vymazané zapísané dizajny
<b>MK4Q</b>	Zaniknuté zapísané dizajny uplynutím doby platnosti
<b>MM4Q</b>	Zaniknuté zapísané dizajny pre nezaplatenie poplatkov za predĺženie platnosti
<b>ND4Q</b>	Predĺženie platnosti zapísaných dizajnov
<b>PC4Q</b>	Prevody a prechody práv
<b>PD4Q</b>	Zmeny dispozičných práv na zapísané dizajny (zálohy)
<b>PD4Q</b>	Zmeny dispozičných práv na zapísané dizajny (ukončenie zálohov)
<b>QB4Q</b>	Licenčné zmluvy registrované
<b>QC4Q</b>	Ukončenie platnosti licenčných zmlúv
<b>RD4Q</b>	Exekúcie na dizajny
<b>RF4Q</b>	Ukončenie exekúcií na dizajny
<b>RL4Q</b>	Prepis majiteľa dizajnu (na základe rozhodnutia súdu)
<b>RL4Q</b>	Súdne spory o právo na dizajny
<b>RL4Q</b>	Ukončenie súdnych sporov o právo na dizajny
<b>TA4Q</b>	Doplnenie pôvodcu (-ov)
<b>TB4Q</b>	Opravy v údajoch o majiteľoch dizajnov
<b>TC4Q</b>	Zmeny v údajoch o majiteľoch dizajnov
<b>TF4Q</b>	Opravy dátumov
<b>TG4Q</b>	Opravy zatriedenia podľa Medzinárodného triedenia dizajnov
<b>TH4Q</b>	Opravy chýb alebo zmeny všeobecne

**MK4Q****Zaniknuté zapísané dizajny uplynutím doby platnosti**

(11) (58)

26721 14.02.2023

28518 31.01.2023

28523 06.02.2023

# ČASŤ

OCHRANNÉ ZNÁMKY

**Číselné kódy na označovanie bibliografických údajov  
(Štandard WIPO ST.60)**

<b>(111)</b>	Číslo zápisu	<b>(580)</b>	Dátum zápisu akejkoľvek transakcie v súvislosti s prihláškou alebo zápisom ochrannej známky do registra, napr. zmena majiteľa, zmena mena alebo adresy, zrieknutie sa známky atď. (účinnosť)
<b>(141)</b>	Dátum zániku	<b>(591)</b>	Údaje o uplatňovaných farbách
<b>(151)</b>	Dátum zápisu	<b>(641)</b>	Číslo a dátum podania prihlášky ochrannej známky Európskej únie, premenou ktorej vznikla prihláška národnej ochrannej známky
<b>(156)</b>	Dátum obnovy	<b>(646)</b>	Číslo a dátum podania ochrannej známky Európskej únie, premenou ktorej vznikla prihláška národnej ochrannej známky
<b>(180)</b>	Predpokladaný dátum uplynutia platnosti zápisu/ obnovy	<b>(731)</b>	Meno a adresa prihlasovateľa (-ov)
<b>(210)</b>	Číslo prihlášky	<b>(732)</b>	Meno a adresa majiteľa (-ov)
<b>(220)</b>	Dátum podania prihlášky	<b>(740)</b>	Meno a adresa zástupcu (-ov)
<b>(300)</b>	Údaje o prioritě	<b>(770)</b>	Meno a adresa predchádzajúceho prihlasovateľa (-ov) alebo majiteľa (-ov) (v prípade zmeny vlastníctva)
<b>(340)</b>	Údaje o čiastočnej prioritě	<b>(771)</b>	Meno a adresa predchádzajúceho prihlasovateľa (-ov) alebo majiteľa (-ov) (v prípade zmeny údajov)
<b>(350)</b>	Dátum práva z prihlášky, z ktorej sa uplatňuje seniorita	<b>(791)</b>	Meno a adresa držiteľa (-ov) licencie
<b>(360)</b>	Zoznam tovarov a služieb, na ktoré sa vzťahuje čiastočná seniorita	<b>(793)</b>	Podmienky a obmedzenia licencie
<b>(442)</b>	Dátum zverejnenia prihlášky po prieskume	<b>(800)</b>	Číslo a dátum medzinárodného zápisu
<b>(450)</b>	Dátum oznámenia o zápise ochrannej známky	<b>(881)</b>	Číslo a dátum zápisu ochrannej známky nahradenej medzinárodným zápisom
<b>(510)</b>	Zoznam tovarov a/alebo služieb ak neboli zatriedené		
<b>(511)</b>	Medzinárodné triedenie tovarov a/alebo služieb		
<b>(540)</b>	Vyjadrenie ochrannej známky		
<b>(550)</b>	Druh ochrannej známky		
<b>(551)</b>	Údaje o kolektívnej ochrannej známke		
<b>(571)</b>	Opis ochrannej známky		

## BA3M

## Zverejnené prihlášky ochranných známok

(210)	(210)	(210)	(210)
746-2022	1669-2023	1766-2023	1801-2023
984-2022	1675-2023	1767-2023	1802-2023
1671-2022	1695-2023	1768-2023	1803-2023
2495-2022	1698-2023	1770-2023	1804-2023
191-2023	1700-2023	1771-2023	1809-2023
891-2023	1709-2023	1772-2023	1810-2023
1164-2023	1724-2023	1773-2023	1812-2023
1165-2023	1733-2023	1774-2023	1815-2023
1166-2023	1734-2023	1775-2023	1816-2023
1298-2023	1736-2023	1776-2023	1817-2023
1350-2023	1737-2023	1777-2023	1818-2023
1372-2023	1740-2023	1778-2023	1822-2023
1378-2023	1742-2023	1779-2023	1830-2023
1583-2023	1745-2023	1780-2023	1833-2023
1584-2023	1751-2023	1781-2023	1841-2023
1595-2023	1752-2023	1782-2023	1844-2023
1596-2023	1759-2023	1787-2023	1846-2023
1640-2023	1761-2023	1788-2023	1847-2023
1651-2023	1762-2023	1793-2023	1849-2023
1661-2023	1763-2023	1794-2023	1850-2023
1665-2023	1764-2023	1797-2023	1852-2023
1668-2023	1765-2023		

**(210) 746-2022**

(220) 4.4.2022

**(511) 1, 3, 5, 30, 32, 35** NCL (11)

(511) 1 - Umelé sladidlá na priemyselné použitie; vitamíny na výrobu výživových doplnkov.

3 - Vazelína na kozmetické účely.

5 - Vitamínové prípravky; minerálne výživové doplnky; výživové doplnky; proteínové výživové doplnky.

30 - Cukrovinky (bonbóny); prírodné sladidlá; ovocné želé (cukrovinky).

32 - Nealkoholické výťažky z ovocia; zeleninové šťavy (nápoje); prášky na prípravu šumivých nápojov; nealkoholické nápoje pre športovcov obohatené o proteíny; energetické nápoje; nealkoholické nápoje z ovocných štiav; esencie na výrobu nealkoholických nápojov; nealkoholické ovocné šťavy (nápoje); nealkoholické nápoje; sirupy na prípravu nápojov; príchuť na výrobu nealkoholických nápojov.

35 - Veľkoobchodné služby s výživovými doplnkami; maloobchodné služby s výživovými doplnkami prostredníctvom internetu; maloobchodné služby s výživovými doplnkami; veľkoobchodné služby s nealkoholickými nápojmi; maloobchodné služby s nealkoholickými nápojmi prostredníctvom internetu; maloobchodné služby s nealkoholickými nápojmi; veľkoobchodné služby s vitamínovými prípravkami; maloobchodné služby s vitamínovými prípravkami prostredníctvom internetu; maloobchodné služby s vitamínovými prípravkami; reklama; marketing; podpora predaja pre tretie osoby; predvádzanie tovaru.

**(540) Maxi Vita**

(550) slovná

(731) VITAR, s.r.o., třída Tomáše Bati 385, Louky, Zlín, CZ;

(740) Miklová Lucie, JUDr., CZ;

**(210) 984-2022**

(220) 9.5.2022

**(511) 9, 16, 35, 38, 39, 41, 42** NCL (11)

(511) 9 - Kartografické, geodetické, fotografické, audiovizuálne, filmové, signalizačné, optické prístroje; meracie, počítačové, zameriavacie a kalibračné nástroje; prístroje na vzdelávanie a vyučovanie; prístroje na záznam, uchovávanie, prenos alebo reprodukciu zvuku alebo obrazu; magnetické alebo optické nosiče na záznam zvuku alebo obrazu; softvér pre počítačové hry; audiovizuálne nahrávky na nosičoch; sťahovateľné audiovizuálne diela; filmy na nosičoch; hudobné nahrávky na nosičoch; elektronické filmy (sťahovateľné); elektronické hudobné nahrávky (sťahovateľné); CD disky; DVD disky; obaly na CD disky alebo DVD disky; obaly na pamäťové karty; obaly na USB kľúče; obaly na pevné disky; počítačové programy; komunikačné servery (počítačový hardvér); softvér na správu dát a súborov a databázový softvér; počítačové databázy; systémy na spracovanie údajov; nahrané počítačové programy; nahrané súbory údajov a informácií; elektronické časopisy; elektronické periodiká; elektronické knihy; softvérové multimediálne aplikácie (sťahovateľné); sťahovateľné multimediálne a informačné katalógy (elektronické aplikácie); sťahovateľné softvérové

aplikácie na prezeranie, spracovanie alebo ukladanie údajov v elektronickej forme; počítačové digitálne mapy; elektronické mapy na stiahnutie; zariadenia počítačového rozhrania; softvér pre webové aplikácie a servery; sťahovateľné súbory údajov; prístroje na ukladanie dát; prístroje na zber dát; prístroje na kódovanie dát; telekomunikačné prístroje; vysielacie prístroje; satelitné vysielacie prístroje.

16 - Papier; kartón; plagáty; kalendáre; pohľadnice; blahoprajné pohľadnice; hlavičkový papier (papiernický tovar); obálky (papiernický tovar); samolepky pre domácnosť a na kancelárske použitie; obtlačky; zošity; zaraďovače, šanóny (na voľné listy); omaľovánky; pracovné zošity; baliaci papier; papierové obaly; papierové vrecia a vrecká na balenie; školské zošity; skicáre; ceruzky; pastelky; atramenty; gummy na gumovanie; strúhľadlá na ceruzky (elektrické aj neelektrické); puzdrá na ceruzky; papierové tašky; papierové vreckovky; papierové obrusy a obrúsky (prestieranie); papierové závažia; tlačoviny; tlačivá (formuláre); časopisy; periodiká; knihy; telekomunikačné tlačoviny; tlačiarenské štočky; tlačiarenské typy (písmená a číslice); tlačiarenské ručné sádzadlá; tlačiarenské sadzobnice; knihárske potreby; kancelárske potreby; vyučovacie pomôcky okrem prístrojov a zariadení; umelecké alebo dekoratívne predmety z papiera, bublinkovej fólie.

35 - Zbieranie podnikateľských kontaktných informácií do počítačových databáz; analýzy obchodných informácií; poskytovanie obchodných informácií; zber a systematizácia údajov z obchodných a podnikateľských aktivít; asistancia pri obchodnej správe; prieskum trhu; poskytovanie informácií o reklame a podpore predaja; podpora predaja pre tretie osoby; reklama; online reklama; poskytovanie a prenájom reklamných plôch; organizovanie obchodných alebo reklamných výstav; predvádzanie tovarov (podpora predaja); maloobchodné a veľkoobchodné služby s kancelárskymi potrebami; maloobchodné a veľkoobchodné služby s audiovizuálnymi zariadeniami; maloobchodné a veľkoobchodné služby s navigačnými zariadeniami; maloobchodné a veľkoobchodné služby so zariadeniami informačných technológií; predvádzanie tovaru prostredníctvom internetu na účely reklamy alebo predaja; reklama a marketing on-line webových stránok; rozširovanie reklamných a inzertných materiálov; rozširovanie reklamných a inzertných materiálov prostredníctvom internetu; príprava a vývoj reklamných kampaní; služby modelingových agentúr na reklamné účely a podporu predaja; vyhľadávanie informácií v počítačových súboroch pre tretie osoby.

38 - Telekomunikačné služby; televízne vysielanie; rozhlasové vysielanie; digitálne vysielanie; televízne vysielanie cez internet; televízne vysielanie zábavných, vzdelávacích, výchovných, súťažných, diskusných a informačných programov; prenos správ a informácií; kontinuálny prenos dát (streaming); prenos dátových, zvukových, video a multimediálnych súborov; prenos stiahnutých a streamovaných

súborov cez globálnu počítačovú sieť; poskytovanie prístupu do databáz s multimediálnymi súbormi alebo informáciami prostredníctvom internetu alebo iných komunikačných sietí; komunikácia a prenos dát, zvuku, obrazu, zvukových a obrazových súborov prostredníctvom verejnej alebo neverejnej telekomunikačnej siete vrátane internetu; prenájom telefónov, mobilných telefónov, telefaxov, satelitov, počítačov; prenos elektronickej pošty a online prenos údajov; poskytovanie prístupu a pripojenia k telekomunikačným sieťam; poskytovanie užívateľského prístupu do svetovej počítačovej siete; prenos elektronickej tlačoviny, časopisov, periodík, kníh prostredníctvom verejnej alebo neverejnej telekomunikačnej siete, internetu; poskytovanie prístupu k elektronickej tlačovine, časopisom, periodikám, knihám prostredníctvom verejnej alebo neverejnej telekomunikačnej siete, internetu; poskytovanie informácií v oblasti telekomunikačného pripojenia do svetovej počítačovej siete (internetu); poskytovanie elektronickej informačnej tabuľky (telekomunikačné služby); poskytovanie priestoru na diskusiu na internete; spravodajské kancelárie; vysielanie elektronickej médií alebo informácií prostredníctvom internetu alebo iných komunikačných sietí.

39 - Dopravné služby; skladovanie elektronickej uložených údajov a dokumentov; plánovanie a organizovanie turistickej dopravy prostredníctvom elektronickej prostriedkov; rezervácie miestností na cestovanie prostredníctvom elektronickej prostriedkov; sprostredkovanie osobnej dopravy pomocou online aplikácií pre tretie osoby; navigačné služby (určovanie polohy a trasy a kurzu); služby plánovania trasy; prenájom globálnych navigačných systémov (GPS); navigačné služby pre vodičov pri cestovaní; poskytovanie informácií o cestovných trasách pre turistov prostredníctvom internetu.

41 - Vzdelávacie služby; zábavné služby; športové služby; elektronické vydávanie kníh a časopisov; online poskytovanie elektronickej publikácií (bez možnosti kopírovania); tvorba a distribúcia audiovizuálnych diel; zábavné a vzdelávacie služby online; služby elektronickej knižnice v oblasti poskytovania elektronickej informácií (vrátane archívnych informácií) v podobe textových, zvukových a/ alebo video informácií; vydávanie textov okrem reklamných; vydávanie kníh a časopisov; elektronická edičná činnosť v malom (DTP služby); nahrávanie zvukových alebo audiovizuálnych nosičov; televízne reportážne služby; internetové reportážne služby; produkcia filmov (nie reklamných); tvorba rozhlasových a televíznych programov; tvorba audiovizuálnych programov; organizovanie zábavných, kultúrnych alebo vzdelávacích akcií; organizovanie hier (zábava); organizovanie vedomostných, zábavných športových súťaží; organizovanie súťaží krásy; premietanie kinematografických filmov; organizovanie kultúrnych alebo zábavných výstav.

42 - Poskytovanie internetových vyhľadávačov; návrh, štruktúrovanie a programovanie počítačových

programov, počítačového softvéru, webových stránok, multimediálnych aplikácií, počítačových hier, telekomunikačného softvéru; poskytovanie a programovanie softvéru pre internetové, intranetové alebo iné sieťové servery, serverové stanice a systémy; inštalácia, implementácia, aktualizácia a údržba počítačového softvéru; programovanie softvéru na správu databáz; programovanie internetových alebo intranetových počítačových stránok a násteniek (webových stránok a webových lokalít) a internetových alebo intranetových aplikácií vrátane ich inštalácie, nasadenia, aktualizácie a údržby; hostovanie počítačových stránok, webových lokalít, mobilných aplikácií; hostovanie počítačových databáz; hostovanie digitálneho obsahu multimediálnych a interaktívnych aplikácií; hostovanie počítačových údajov, súborov, aplikácií a informácií; konverzia počítačových programov a údajov; konverzia digitálnych údajov z multiplatformového softvéru do inej formy digitálnych údajov; konverzia údajov alebo dokumentov z fyzických médií na elektronické médiá; poskytovanie softvéru ako služby na použitie v súvislosti s prenosom, streamovaním a sťahovaním dát, hudby, videí a audiovizuálneho obsahu; programovanie 3D počítačových animácií; programovanie interaktívnych a grafických programov; digitalizácia obrazu.

(540)



- (550) obrazová  
 (591) červená, čierna, sivá  
 (731) Seznam.cz Slovensko, s.r.o., Mliekarenská 2, Bratislava-Ružinov, SK;  
 (740) Peter Kubínyi SLOVAKIPATENT, Trenčín, SK;

- (210) 1671-2022  
 (220) 18.8.2022  
 (511) 35, 36, 39 NCL (11)  
 (511) 35 - Obchodné sprostredkovateľské služby; poskytovanie obchodných informácií prostredníctvom webových stránok; obchodné alebo podnikateľské informácie; sekretárske služby; komerčné informačné kancelárie.  
 36 - Prenájom nehnuteľností; prenájom bytov; sprostredkovanie nehnuteľností; správa nehnuteľností.  
 39 - Informácie o skladovaní; doručovacie služby.

(540)



- (550) obrazová

- (591) Čierna, žltá  
 (731) MojPobox s.r.o., Karpatské námestie 10A, Bratislava-Rača, SK;  
 (740) Trama Legal s. r. o., Bratislava-Staré Mesto, SK;

- (210) 2495-2022  
 (220) 23.12.2022  
 (511) 9, 42 NCL (11)  
 (511) 9 - Počítačový hardvér pre telekomunikácie; pamäťové flash karty; pamäťové karty; sim karty; pamäťové karty s náhodným prístupom (RAM); pamäťové karty určené iba na čítanie (ROM); elektrické a elektronické telekomunikačné zariadenia, rádiotelefony, mobilné a pevné telefóny; telefónne a komunikačné prístroje a nástroje; zariadenia a prístroje na dátovú komunikáciu; prístroje a nástroje na spracovanie, prenos, ukladanie, záznam, príjem a vyhľadávanie dát vo forme kódovaných dát, textu, zvuku, obrazu alebo videa alebo kombinácia týchto formátov; počítačový softvér; počítačový softvér poskytovaný z počítačovej databázy, internetu alebo inej elektronickej siete; sťahovateľné digitálne zvukové súbory, digitálne video súbory a digitálne údaje poskytované z počítačovej databázy alebo internetu; vreckové počítače (PDA); prístroje na sťahovanie zvukových nahrávok, videí a údajov z internetu; elektrické a elektronické príslušenstvo a periférne zariadenia navrhnuté a prispôbené na použitie s telekomunikačnými a komunikačnými prístrojmi a nástrojmi, počítačmi a audiovizuálnymi prístrojmi; terminály na elektronické spracovanie platieb kreditnými kartami; prístroje na spracovanie elektronických platieb; elektronické platobné terminály; elektronické publikácie; čítačky čiarových kódov.  
 42 - Navrhovanie softvéru; inštalácia softvéru; údržba softvéru; navrhovanie interiérov maloobchodných predajní; navrhovanie a vývoj počítačového hardvéru; uchovávanie elektronických údajov; uchovávanie počítačových údajov; údržba databáz; konverzia elektronických údajov; vývoj počítačových systémov.

**(540) JUST WALK OUT**

- (550) slovná  
 (731) Hallie LLC, 103 Foulk Road, Suite 202, Wilmington, Delaware 19803, US;  
 (740) HÖRMANN & PARTNERS s.r.o., Bratislava-Nové Mesto, SK;

- (210) 191-2023  
 (220) 27.1.2023  
 (511) 5, 16, 35 NCL (12)  
 (511) 5 - Proteínové výživové doplnky; výživové doplnky; minerálne výživové doplnky; kazeínové výživové doplnky; enzýmové výživové doplnky; probiotické výživové doplnky; vitamínové prípravky; diétne potravinové doplnky; výživové vlákniny; bielkovinové výživové doplnky; diétne potraviny na lekárske použitie; diétne nápoje na lekárske použitie; diétne látky na lekárske použitie; bielkovinové potraviny na lekárske použitie; bielkovinové prípravky na lekárske



použitie; náplasti; čaj proti astme; výživové doplnky pre zvieratá; výživové doplnky z ľanových semien; výživové doplnky z ľanového oleja; výživové doplnky z obilných klíčkov; výživové doplnky z kvasníc; včelia materská kašička (výživový doplnok); propolisové výživové doplnky; peľové výživové doplnky; glukózové výživové doplnky; lecitínové výživové doplnky; alginátové výživové doplnky; potraviny pre batolátá; sušené mlieko pre dojčatá; výživové prípravky s liečivými účinkami na terapeutické a lekárske použitie; liečivé prípravky na čistenie zubov; výživové doplnky z prášku plodov acai; náplasti s vitamínovými doplnkami; nikotínové žuvačky na odvykanie od fajčenia; nikotínové náplasti na odvykanie od fajčenia; antioxidantné tabletky; liečivé rastliny; bylinkové výťažky na lekárske použitie; byliny na fajčenie na lekárske použitie; propolis na farmaceutické použitie; bylinné tinktúry na lekárske použitie; homeopatické liečivá; homeopatické prípravky na lekárske použitie; homeopatické výživové doplnky; fytoterapeutické prípravky na lekárske použitie; sirupy na farmaceutické použitie; sirupy proti kašľu na farmaceutické použitie; pastilky na lekárske použitie; liečivé spreje do hrdla; nosové spreje na lekárske použitie; lieky pre humánnu medicínu.

16 - Baliaci papier; blahoprajné pohľadnice; brožované knihy; brožúry; plastové bublinové fólie na balenie; časopisy (periodiká); papierové alebo lepenkové etikety; fotografie; galvanotypy (polygrafia); grafické zobrazenia; grafické reprodukcie; chromolitografie (polygrafia); kalendáre; kartón; lepenka; kávové filtre; papierové knihy; papierové alebo lepenkové krabice; papierové alebo lepenkové obaly na fľaše; lepenkové platne (papiernický tovar); lepiace pásky na kancelárske použitie alebo pre domácnosť; leporelá; mapy; obálky (papiernický tovar); obaly (papiernický tovar); obrázky; papiernický tovar; perá (kancelárske potreby); ceruzky; písacie potreby; periodické a neperiodické tlačené publikácie; plagáty; typy, tlačové písmo; prospekty; papierové alebo lepenkové pútače; reklamné tabule z papiera, kartónu alebo lepenky; tlačené reklamné materiály; baliace plastové fólie; papierové alebo plastové vrecia na balenie.

35 - Maloobchodné a veľkoobchodné služby s tovarmi uvedenými v triedach 5 a 16 tohto zoznamu; marketing; reklama; marketingové štúdie; obchodný alebo podnikateľský prieskum; organizovanie obchodných alebo reklamných výstav; poradenské služby pri riadení obchodnej činnosti; poradenstvo pri organizovaní obchodnej činnosti; poskytovanie obchodných alebo podnikateľských informácií; prenájom reklamných materiálov; rozširovanie reklamných oznamov; rozširovanie reklamných materiálov zákazníkom (letáky; prospekty; tlačoviny; vzorky); televízna reklama; vydávanie reklamných textov; zásielkové reklamné služby; zbieranie údajov do počítačových databáz; zoraďovanie údajov v počítačových databázach; predvádzanie (služby modeliek) na reklamné účely a podporu predaja; prieskum trhu; prieskum verejnej

mienky; vzťahy s verejnosťou (public relations); spracovanie textov; prenájom reklamných plôch; podpora predaja pre tretie osoby; online reklama na počítačovej komunikačnej sieti; poskytovanie obchodných informácií prostredníctvom webových stránok; obchodné alebo podnikateľské informácie; obchodné sprostredkovateľské služby; obchodné administratívne služby v oblasti internetového predaja; reklamné služby na podporu výrobkov (pre tretie osoby) prostredníctvom internetu; poskytovanie obchodných informácií a poradenstva v oblasti dodávania a podpory predaja výrobkov a výberu a vystavovania tovarov; poskytovanie obchodných informácií a poradenstva potenciálnym kupujúcim výrobkov a tovarov; zostavovanie zoznamov informácií na obchodné alebo reklamné účely; online reklama na internete; tvorba reklamných filmov; zbieranie údajov do počítačových databáz za účelom ich uverejnenia na internete; poskytovanie priestoru na reklamu tovarov a služieb na webových stránkach; prenájom reklamného priestoru na webových stránkach; poskytovanie reklamného priestoru na elektronických médiách; zbieranie údajov do počítačových databáz; aktualizácia a údržba údajov v počítačových databázach; zoraďovanie údajov v počítačových databázach.

(540)


 The logo consists of the letters 'AVR' in blue, a stylized green leaf-like symbol, and the letters 'PA' in blue.


 The logo consists of the word 'PHARM' in a bold, blue, sans-serif font.

(550) obrazová

(591) biela, modrá, zelená, žltá

(731) Švecová Miroslava, Ing., Saská 3159/3, Krupina, SK;

(740) Ing. Ivan Belička - Markoffice - známková, patentová a súdnoznalecká kancelária, Banská Bystrica, SK;

**(210) 891-2023**

(220) 20.4.2023

**(511) 24, 35 NCL (12)**

(511) 24 - Pletené, tkané a netkané textilie vyrobené z prírodných alebo syntetických vlákien, prípadne ich kombinácií, a spojené prírodnými alebo syntetickými spojivami, alebo mechanicky, alebo vodným lúčom, alebo termicky; vrstvené netkané textilie; vrstvené textilie zložené z rôznych druhov materiálov; tkaniny z prírodných materiálov; pleteniny (textilie) z prírodných materiálov.

35 - Reklama; podpora predaja pre tretie osoby; vydávanie reklamných textov; online reklama na počítačovej komunikačnej sieti; maloobchodné

a veľkoobchodné služby s tovarmi uvedenými v triede 24 tohto zoznamu; maloobchodné a veľkoobchodné služby s tovarmi uvedenými v triede 24 tohto zoznamu prostredníctvom internetu; obchodné sprostredkovateľské služby s tovarmi uvedenými v triede 24 tohto zoznamu; pomoc pri riadení obchodnej činnosti; obchodná administratíva; prezentácia výrobkov v komunikačných médiách pre maloobchod.

(540)



(550) obrazová

(731) VYROUBAL TEXTILES s.r.o., Laškov 1, Laškov, CZ;

(740) Ing. Miroslav Labudík - Patentový zástupca, Kysucké Nové Mesto, SK;

**(210) 1164-2023**

(220) 26.5.2023

**(511) 20, 35, 37, 42** NCL (12)

(511) 20 - Bytové zariadenie (dekoračné predmety); čelá zásuviek (časti nábytku); demontovaný nábytok; detské vysoké stoličky; divány; drevené alebo plastové skrinky; drevené alebo plastové krabice; drevené časti nábytku; dvierka na nábytok; jedálenské stoličky; jedálenské stoly; kancelársky nábytok; komody, zásuvkové kontajnery, bielizníky; kozubové zásteny (nábytok); kredence, príborníky (nábytok); kuchynské linky (nábytok); kuchynské stoly; kuchynské vitríny (nábytok); kuchynský nábytok vyrobený na mieru; kuchynský nábytok; lavičky (nábytok); plastové lišty na nábytok; nábytkové police; nábytok pre domácnosť; nábytok prispôbostený osobám s pohybovými ťažkosťami; nábytok; nekovové koše; nekovové kuchynské skrinky a príborníky; nekovové nábytkové podstavce; nekovové obloženie alebo ozdoby na nábytok; nížke stoličky bez opierky; organizéry do zásuviek; otočné stolčeky; paravány, zásteny (nábytok); písacie stoly; podstavce na kvety; pohovky; police na knihy; police, stojany; posuvné dvierka na nábytok; pracovné stoly; prútené koše; pultíky; pulty; rámy postelí; ratan; regály; rozkladacie ležadlá; samostatne stojace deliace priečky (nábytok); servírovacie stolíky; sklápacie dvierka (časti nábytku); skrinky na hračky; skrinky s umývadlom (nábytok); stoličky; stolové dosky; stoly; striebrené sklo (zrkadlové); šatníky; školský nábytok; taburety; toaletné stolíky; trojnožky (nábytok); vešiaky na odevy; vitríny (nábytok); detské vysoké stoličky; vystavovacie stojany; výškovo nastaviteľný kuchynský nábytok; zamykateľné skrinky (nábytok); zásuvky (časti nábytku); zrkadlá.

35 - Administratívne spracovanie obchodných objednávok; aktualizovanie reklamných materiálov; aranžovanie výkladov; fakturácie; grafická úprava

tlačovín na reklamné účely; kancelárske práce; komerčné informačné kancelárie; maloobchodné služby s kuchynskými linkami, s kuchynským nábytkom, s kuchynskými spotrebičmi; maloobchodné služby s tovarmi uvedenými v triede 20 tohto zoznamu; online maloobchodné služby s kuchynskými linkami, s kuchynským nábytkom, s kuchynskými spotrebičmi; online maloobchodné služby s tovarmi uvedenými v triede 20 tohto zoznamu; veľkoobchodné služby s kuchynskými linkami, s kuchynským nábytkom, s kuchynskými spotrebičmi; veľkoobchodné služby s tovarmi uvedenými v triede 20 tohto zoznamu; online veľkoobchodné služby s kuchynskými linkami, s kuchynským nábytkom, s kuchynskými spotrebičmi; online veľkoobchodné služby s tovarmi uvedenými v triede 20 tohto zoznamu; marketing; obchodná administratíva; obchodné informácie a rady spotrebiteľom pri výbere tovarov a služieb; obchodné sprostredkovanie služieb v triedach 35, 37 a 42 tohto zoznamu; obchodný manažment; online reklama na počítačovej komunikačnej sieti; online reklama prostredníctvom počítačovej komunikačnej siete; organizovanie obchodných alebo reklamných výstav; organizovanie obchodných veľtrhov; podpora predaja pre tretie osoby; poradenstvo v oblasti služieb uvedených v triede 35 tohto zoznamu; poskytovanie reklamných katalógov na internete s možnosťou vyhľadávania tovarov a služieb rôznych predajcov; predvádzanie tovaru; prenájom reklamných plôch; prezentácia výrobkov v komunikačných médiách pre maloobchod; prieskum trhu; reklama; riadková inzercia; reklamné agentúry; reklamné plagátovanie; rozhlasová reklama; televízna reklama; rozširovanie reklamných materiálov; správa počítačových súborov; účtovníctvo; vedenie účtovných kníh; vydávanie reklamných textov.

37 - Informácie o opravách; inštalácia a opravy klimatizačných zariadení; inštalácie kuchynských zariadení; inštalácie na mieru vyrobených kuchynských liniek a na mieru vyrobeného kuchynského vybavenia; inštalovanie a opravy elektrických spotrebičov; montovanie nábytku; opravy kuchynského nábytku; poradenstvo v oblasti služieb uvedených v triede 37 tohto zoznamu; stavebné poradenstvo; stavebníctvo; stolárske práce (opravy drevených výrobkov); údržba nábytku; inštalácie kuchynských liniek.

42 - Architektonické poradenstvo; grafické dizajnérstvo; kontroly kvality; navrhovanie dizajnu nábytku; navrhovanie interiérov kuchýň; navrhovanie interiérov; navrhovanie kuchynského vybavenia; navrhovanie kuchynských liniek; navrhovanie vzhľadu výrobkov (priemyselné dizajnérstvo); odborné poradenstvo v oblasti navrhovania kuchýň na mieru; priemyselné dizajnérstvo; štúdie technických projektov kuchynského interiéru, kuchynských liniek a kuchynského vybavenia; výzdoba interiérov.

**(540) Kramar**

(550) slovná

(731) NÁBYTKÁR, s.r.o., Nábřežie Oravy 2909/5B, Dolný Kubín, SK;

**(210) 1165-2023**

(220) 26.5.2023

**(511) 20, 35, 37, 42** NCL (12)

(511) 20 - Bytové zariadenie (dekoračné predmety); čelá zásuviek (časti nábytku); demontovaný nábytok; detské vysoké stoličky; divány; drevené alebo plastové skrinky; drevené alebo plastové krabice; drevené časti nábytku; dvierka na nábytok; jedálenské stoličky; jedálenské stoly; kancelársky nábytok; komody, zásuvkové kontajnery, bielizníky; kozubové zásteny (nábytok); kredence, príborníky (nábytok); kuchynské linky (nábytok); kuchynské stoly; kuchynské vitríny (nábytok); kuchynský nábytok vyrobený na mieru; kuchynský nábytok; lavičky (nábytok); plastové lišty na nábytok; nábytkové police; nábytok pre domácnosť; nábytok prispôboby osobám s pohybovými ťažkosťami; nábytok; nekovové koše; nekovové kuchynské skrinky a príborníky; nekovové nábytkové podstavce; nekovové obloženie alebo ozdoby na nábytok; nížke stoličky bez opierky; organizéry do zásuviek; otočné stolčeky; paravány, zásteny (nábytok); písacie stoly; podstavce na kvety; pohovky; police na knihy; police, stojany; posuvné dvierka na nábytok; pracovné stoly; prútené koše; pultíky; pulty; rámy postelí; ratan; regály; rozkladacie ležadlá; samostatne stojace deliace priečky (nábytok); servírovacie stolíky; sklápacie dvierka (časti nábytku); skrinky na hračky; skrinky s umývadlom (nábytok); stoličky; stolové dosky; stoly; striebrené sklo (zrkadlové); šatníky; školský nábytok; taburety; toaletné stolíky; trojnožky (nábytok); vešiaky na odevy; vitríny (nábytok); detské vysoké stoličky; vystavovacie stojany; výškovo nastaviteľný kuchynský nábytok; zamykateľné skrinky (nábytok); zásuvky (časti nábytku); zrkadlá.

35 - Administratívne spracovanie obchodných objednávok; aktualizovanie reklamných materiálov; aranžovanie výkladov; fakturácie; grafická úprava tlačovín na reklamné účely; kancelárske práce; komerčné informačné kancelárie; maloobchodné služby s kuchynskými linkami, s kuchynským nábytkom, s kuchynskými spotrebičmi; maloobchodné služby s tovarmi uvedenými v triede 20 tohto zoznamu; online maloobchodné služby s kuchynskými linkami, s kuchynským nábytkom, s kuchynskými spotrebičmi; online maloobchodné služby s tovarmi uvedenými v triede 20 tohto zoznamu; veľkoobchodné služby s kuchynskými linkami, s kuchynským nábytkom, s kuchynskými spotrebičmi; veľkoobchodné služby s tovarmi uvedenými v triede 20 tohto zoznamu; online veľkoobchodné služby s kuchynskými linkami, s kuchynským nábytkom, s kuchynskými spotrebičmi; online veľkoobchodné služby s tovarmi uvedenými v triede 20 tohto zoznamu; marketing; obchodná administratíva; obchodné informácie a rady spotrebiteľom pri výbere tovarov a služieb; obchodné sprostredkovanie služieb v triedach 35, 37 a 42 tohto zoznamu; obchodný manažment; online reklama na počítačovej komunikačnej sieti; online reklama prostredníctvom počítačovej komunikačnej siete; organizovanie obchodných alebo reklamných výstav;

organizovanie obchodných veľtrhov; podpora predaja pre tretie osoby; poradenstvo v oblasti služieb uvedených v triede 35 tohto zoznamu; poskytovanie reklamných katalógov na internete s možnosťou vyhľadávania tovarov a služieb rôznych predajcov; predvádzanie tovaru; prenájom reklamných plôch; prezentácia výrobkov v komunikačných médiách pre maloobchod; prieskum trhu; reklama; riadková inzercia; reklamné agentúry; reklamné plagátovanie; rozhlasová reklama; televízna reklama; rozširovanie reklamných materiálov; správa počítačových súborov; účtovníctvo; vedenie účtovných kníh; vydávanie reklamných textov.

37 - Informácie o opravách; inštalácia a opravy klimatizačných zariadení; inštalácie kuchynských zariadení; inštalácie na mieru vyrobených kuchynských liniek a na mieru vyrobeného kuchynského vybavenia; inštalovanie a opravy elektrických spotrebičov; montovanie nábytku; opravy kuchynského nábytku; poradenstvo v oblasti služieb uvedených v triede 37 tohto zoznamu; stavebné poradenstvo; stavebníctvo; stolárske práce (opravy drevených výrobkov); údržba nábytku; inštalácie kuchynských liniek.

42 - Architektonické poradenstvo; grafické dizajnérstvo; kontroly kvality; navrhovanie dizajnu nábytku; navrhovanie interiérov kuchýň; navrhovanie interiérov; navrhovanie kuchynského vybavenia; navrhovanie kuchynských liniek; navrhovanie vzhľadu výrobkov (priemyselné dizajnérstvo); odborné poradenstvo v oblasti navrhovania kuchýň na mieru; priemyselné dizajnérstvo; štúdie technických projektov kuchynského interiéru, kuchynských liniek a kuchynského vybavenia; výzdoba interiérov.

**(540) Domana**

(550) slovná

(731) NÁBYTKÁR, s.r.o., Nábřežie Oravy 2909/5B, Dolný Kubín, SK;

**(210) 1166-2023**

(220) 26.5.2023

**(511) 7, 9, 42** NCL (12)

(511) 7 - Hriadeľové spojky (stroje); prístroje na čistenie acetylénu; oceliarske konvertory; dávkovače pásky na priemyselné použitie; prevzdušňovacie čerpadlá do akvárií; vzdušné kondenzátory; miešadlá (stroje); poľnohospodárske stroje; poľnohospodárske elevátory; vzduchové filtre do motorov; vzduchové chladiče; výčapné zariadenia (na pivo); cestné valce; plniče karburátorov; zapáľovanie spaľovacích motorov; alternátory; ventily (časti strojov); hriadele strojov; kľukové hriadele; prevodové hriadele, nie do pozemných vozidiel; výťahy; zdvíhadlá, elevátory; miešačky; samomazacie ložiská; pluhy; letecké motory; stroje na pačokovanie; mazacie krúžky (časti strojov); piestne krúžky; dynamové zberné kľuky; samohybné zametacie stroje; podstavce pod píly (časti strojov); pásy na dopravníky; pásové dopravníky; maselnice; bubny (časti strojov); skrine (kľetky, schránky) strojov; podstavce (stojany, rámy) strojov; mlyny (stroje); mláťačky; trepacie, vyklepávacie stroje; betónové miešačky (stroje); stroje na výrobu

masla; bicyklové dynamá; strojové alebo motorové ojnice; guľkové ložiská; stroje na výrobu bitúmenov; žacie stroje; viazacie stroje, samoviazače; cievky do tkáčskych strojov; drevoobrábacie stroje; prístroje na sýtenie nápojov; pletiarne stroje; stroje na zber a lisovanie sena; zachytávače a zberače blata (stroje); žeraviace sviečky do dieselových motorov; závitorezy (stroje); premývacie stroje; plničky fliaš; umývačky fliaš; stroje na varenie piva; bubny do vyšívacích strojov; kefy (časti strojov); buldozéry; mechanické lopatové nakladače; dlabačky (stroje); zvislé vratidlá sústruhov; automatické kotvy pre námorníctvo; hnacie remene strojov; kryty (časti strojov); sádzacie stroje; vstrekovače motorových palív; karburátory; výstelky textilných čuchriacich strojov; nože (časti strojov); kazety na tlačiarenské matrice; sitá na škvaru (stroje); odstredivky na mlieko; žmýkačky; mastenice (časti strojov); centrifúgy, odstredivky (stroje); odstredivé mlyny; odstredivé čerpadlá; stroje na lúpanie obilia; frézovačky (stroje); ložiskové telesá (stroje); montážne závesy (časti strojov); uhlíkové kefy; banské stroje na dobývanie uhlia; nákladné výťahy; nakladacie rampy; bežce pletacích strojov; jazdce pletacích strojov; sústruhy (obrábacie stroje); kladkostroje; radlice; armatúry parných kotlov; lisy na hrozno; stroje na priemyselnú výrobu cigariet; ohýbačky (stroje); elektrické nožnice na plech; elektrické nožnice; strojové sekáče; spätné ventily, klapky (časti strojov); kalolisy; stroje na odstraňovanie vodného kameňa parných kotlov; pedálové ovládače šijacích strojov; sádzacie stroje na fotosadzbú; kompresory; turbokompresory; parné kondenzátory (časti strojov); kondenzačné zariadenia; remenice (časti strojov); spojky, spojenia, styky, klíby (časti motorov); stroje na pletenie povrazov; písmolejárske stroje; strihacie stroje; rezacie stroje; generátory prúdu (zdroje prúdu); vŕtacie hlavy (časti strojov); remene dynamy; remene elevátorov; zošívacie stroje; vzduchové vankúše na manipuláciu s nákladom; ložiskové puzdrá, domce (časti strojov); elektrické nože; hrebeňové zdvíhadlá; preosievacie zariadenia; sitá (stroje); zdvíhaky (stroje); stroje na spracovanie kože; hlavy valcov (časti motorov); kypriče (stroje); valce strojov; tlačiarenské valce; valce do valcovacích stolíc; priemyselné triediace stroje; mechanické výsypky; odvodušňovače napájacej vody; pluhy na odstraňovanie mačín; odmasťovacie zariadenia (stroje); štartéry motorov; stroje na výrobu čipky; odlučovače oleja z pary; dezintegrátory; redukčné ventily (časti strojov); mechanické navíjacie zariadenia; stroje na brúsenie kože; odvodňovacie stroje; zarovňavacie stroje; dynamá; rozprašovače odpadových vôd; prístroje na sýtenie vody; stroje na výrobu minerálnej vody; ohrievače vody (časti strojov); stroje na miazdrenie; stroje na rezanie vnútorných závitov; odstopkovacie stroje; obilné triediče; ejektory, prúdové čerpadlá; generátory elektriny; zdvíhacie prístroje; hrotovačky; spojky nie do pozemných vozidiel; farbiace zariadenia tlačiarenských strojov; dávkovače (časti strojov); baliace stroje; eskalátory (pohyblivé schody); čerpadlá (časti strojov alebo motorov); pečiatkovacie stroje;

lisovacie zápustkové stroje; etiketovacie stroje; stroje na ťahanie kovov; rýpadlá; banské prepravníky; obracače sena (stroje); sitá (stroje alebo ich časti); nože do kosačiek; čepele (časti strojov); spriadacie stroje; kolovraty; filtrovacie stroje; dokončovacie stroje (finišéry); upínacie zariadenia, upínacie vretená (časti strojov); lisy na krmivo; taviace stroje; piesty valcov; upchávky (časti strojov); zariadenia na stláčanie, odsávanie a prepravu plynov; kosačky na trávniky (stroje); asfaltovacie stroje; zariadenia na čistenie, nakladanie a prepravu obilia; pumpy na mazanie; razidlá (stroje); rytecké stroje; žliabkovačka, drážkovačka (strojové náradie); vodiace zariadenia (časti strojov); rezačky slamy, sečkovice; elektrické mäsové mlynčeky; mechanizmy pletacích strojov; brány (poľnohospodárske náradie); rozprašovače (stroje); hydraulické turbíny; tlačiarenské stroje na tlačenie na plech; tlačiarenské dosky; tlačiarenské stroje; polygrafické lisy; tlačiarenské valce (časti tlačiarenských strojov); mliekarské stroje; nitelnice tkáčskych strojov; nástrojové brúsky, ostričky (stroje); pílové listy (časti strojov); držiaky listov píly (časti strojov); valcovne; kyslíkové rezacie horáky (stroje); hriadele, kľuky, páky (časti strojov); umývačky riadu; pracie a premývacie zariadenia; práčky bielizne; zariadenia na umývanie automobilov; práčky uvádzané do chodu vhođením mince; zdvíhacie zariadenia; žmýkačky na bielizeň; leštičky (textilné stroje); hnacie motory (nie do pozemných vozidiel); parné stroje; obrábacie stroje; zapaľovacie indukory; manipulátory (zariadenia na nakladanie a vykladanie); tlačiarenské posúvače papiera; kladivá (časti strojov); buchary; pneumatikové kladivá; pákové buchary; nakladacie výložníky; reaktívne (propulzné) mechanizmy (nie do pozemných vozidiel); regulátory (časti strojov); stroje na spracovanie tabaku; elektrické kuchynské drviče; membrány čerpadiel; kovoobrábacie stroje; tkáčske krosná (stroje); dopriadacie stroje; mlynské kamene; drviace stroje; zhutňovacie stroje (ubíjadlá); banské vŕtáky; stroje na spracovanie rudy; obilné mlyny (stroje); mixéry (stroje); žacie hrstovače; žacie hrstovacie a viazacie stroje; žacie hrstovacie a mláťacie stroje; zdvíhače vozňov; reaktívne motory, nie do pozemných vozidiel; katalyzátory do motorov; piesty motorov; regulátory otáčok strojov a motorov; odlievacie formy (časti strojov); mlynčeky pre domácnosť okrem ručných; formovacie, profilovacie stroje; voľnobežky, nie do pozemných vozidiel; člnky (časti strojov); stroje a prístroje na čistenie (elektrické); odsávacie stroje na priemyselné použitie; obšívacie stroje; ručné nástroje a náradie (nie na ručný pohon); nástroje (časti strojov); držiaky nástrojov (časti strojov); elektrické otvárače na konzervy; krájače na chlieb (stroje); ložiskové puzdrá čapov (časti strojov); ložiská prevodových hriadeľov; stroje na výrobu papiera; mangle, žehliace stroje; stroje na miesenie; elektrické stroje na výrobu cestovín; maliarske stroje; maliarske striekacie pištole; vŕtacie stroje; elektrické ručné vŕtáčky; stroje na opracovanie kameňa; piesty (časti strojov alebo motorov); pneumatikové dopravníky; dierkovače

do dierkových strojov; dierovače, dierkovacie stroje; mlynčeky na korenie (nie ručné); elektrické stroje a prístroje na leštenie; čerpadlá, pumpy (stroje); vzduchové kompresory (zariadenia garáží); čerpadlá do vykurovacích zariadení; vývevy (stroje); mostové žeriavy; adhézne remene na kladky; elektromechanické stroje na výrobu nápojov; lisy (priemyselné stroje); výtláčne ventily (časti strojov); pudlovacie stroje; odvádzače kondenzátu; hoblňovačky; stroje na ukladanie koľajníc; hrable hrabacích strojov; hrabacie stroje (hrabačky); ratinovací stroje; brúsky (stroje); zariadenia a stroje pre knihársky priemysel; žehliace stroje; stroje na plátanie textílií; pružiny (časti strojov); elektrické zariadenia na sťahovanie a vyťahovanie roliet; nitovacie stroje; ventily (časti strojov alebo motorov); rotačné tlačiarenské stroje; súkolesia (časti strojov); kolesá (časti strojov); zotrvačníky (stroje); valčekové ložiská; ihličkové ložiská; krúžky guľkových ložísk; cestné stavebné stroje; píly (stroje); banské stroje; remene motorov; plečky (stroje); satinovacie stroje; stroje na výrobu salám, párkov a klobás; zatavovacie stroje na priemyselné použitie; sejacie stroje; elektrické zväračky (stroje); dúchadlá (časti strojov); kovácke mechy; obuvnícke kopytá (časti strojov); plniace stroje; statory (časti strojov); stereotypové tlačiarenské stroje; stroje na výrobu cukru; plniace dúchadlá; stoly alebo upínacie dosky na stroje; ochranné kryty (časti strojov); farbiace stroje; textilné čuchriace stroje; klzné podstavce (časti strojov); ložiskové čapy (časti strojov); dojacie stroje; odsávačky dojacích strojov; prevody strojov; pneumatikové zariadenia na potrubnú dopravu; dopravníky (stroje); navijaky; pletacie stroje; turbíny (nie do pozemných vozidiel); mechanické navijaky na navíjanie hadíc; príklopy (časti tlačiarenských lisov); polygrafické stroje; vejačky; motory do vznášadiel; ventilátory motorov; stroje na opracovanie skla; stroje na výstavbu železníc; vulkanizačné prístroje; spriahadlá (nie na pozemné vozidlá); aeronautické motory; nástrojové brúsky; poľnohospodárske náradie okrem ručného; brúsne kamene (časti strojov); pívové čerpadlá; motory na stlačený vzduch; kompresory (stroje); čerpadlá na stlačený vzduch; zapaľovacie sviečky do spaľovacích motorov; piesty tlmičov (časti strojov); antifrikačné ložiská strojov; vyorávače (stroje); odsávače (stroje); šetriče paliva do motorov; lodné motory; motory na člny; elektrické šľahače; baranidlá (stroje); brzdové obloženia (nie na vozidlá); brzdové čeľuste (nie na vozidlá); brzdové segmenty (nie na vozidlá); cievky (časti strojov); prevodové skrine (nie na pozemné vozidlá); stroje na zátkovanie fliaš; stroje na uzatváranie fliaš; stroje na plombovanie, pečatenie fliaš; elektrické kefy (časti strojov); drviče odpadu (stroje); kávové mlynčeky okrem ručných; plamenice rušňových kotlov; stroje na zemné práce, exkavátory; stroje na lisovanie odpadu; skartovacie stroje na priemyselné použitie; hrnčiarске kruhy; automatické manipulátory (stroje); priemyselné roboty; elektromechanické stroje na prípravu pokrmov; vložky do filtračných zariadení; hnacie reťaze (nie na pozemné vozidlá); torzné

dynamá (nie na pozemné vozidlá); prevodové reťaze (nie na pozemné vozidlá); vrtákové skľučovadlá (časti strojov); parné generátory alebo kotly (stroje); napájacie zariadenia do rušňových motorov; nožnice na strihanie srsti zvierat (stroje); motory (nie do pozemných vozidiel); ovládacie káble strojov a motorov; riadiace mechanizmy strojov a motorov; polygrafické matrice; kompresory chladiacích zariadení; odlučovače vody, separátory; šijacie stroje; remene motorových ventilátorov; liahne; ozubené prevody (nie do pozemných vozidiel); elektrické mixéry pre domácnosť; elektrické kuchynské stroje; valce motorov; redukčné súkolesia (nie do pozemných vozidiel); deliace stroje; vŕtacie korunky (časti strojov); výmenníky tepla (časti strojov); výfuky motorov; elektrické motory (nie do pozemných vozidiel); žeriavy; stroje na škrabanie zeleniny; stroje na strúhanie zeleniny; tlakové torkrétovacie pištoly; filtre (časti strojov alebo motorov); ryhovacie pluhy; elektrické šľahače pre domácnosť; elektrické lisy na ovocie pre domácnosť; hydraulické motory; vrtné veže (plávajúce alebo neplávajúce); palivové konvertory spaľovacích motorov (s vnútorným spaľovaním); chladiče motorov; kotlové rúrky (časti strojov); hydraulický riadiaci mechanizmus strojov, motorov a hnacích strojov; pneumatikový riadiaci mechanizmus strojov a motorov; kľukové skrine strojov a motorov; elektrické kuchynské roboty; elektrické prilepovacie pištoly; nastreľovacie pištoly (nástroje na použitie s výbušninami); navijaky na rybárske siete; kardanové spojky; prenosné mangle; stroje a prístroje na tepovanie kobercov (elektrické); katalytické konvertory; centrálné vysávače; reťazové píly; parné čistiace stroje; autogénové rezacie horáky; zariadenia na odsávanie prachu (upratovacie stroje); odprašovacie zariadenia (čistiace stroje); elektrické kladivá; elektromechanické stroje pre chemický priemysel; reťaze zdvíhadiel (časti strojov); pomocné generátorové agregáty; expanzné nádoby (časti strojov); diamanty na rezanie (časti strojov); vysokotlakové čistiace stroje; stroje pre textilný priemysel; výfukové potrubia motorov; stroje na rafináciu ropy; elektrické leštičky na parkety; elektrické leštičky na obuv; snehové pluhy; plynové zväračské prístroje; plynové zväracie horáky; kovové tyče na zváranie plynom; príslušenstvo vysávačov na rozprašovanie osviežovačov vzduchu a dezinfekčných prípravkov; hadice vysávačov prachu; vysávače; priemyselné vibrátory (stroje); elektrické stroje a prístroje na leštenie voskom; stroje na vypletanie tenisových raket; stroje na montáž bicyklov; záhradné traktory; striekacie pištoly na nanášanie farieb (stroje); hydraulické zariadenia na otváranie alebo zatváranie dverí (časti strojov); nakopávacie štartéry motocyklov; mechanické zariadenia na kŕmenie dobytky; pohyblivé pásy pre chodcov; tlmiče motorov; pneumatikové zariadenia na otváranie a zatváranie dverí (časti strojov); vrecká do vysávačov; plynové spájkovačky; veterné turbíny; brzdové platničky (nie do vozidiel); elektródy zväracích strojov; zariadenia na elektrické zváranie; elektrické zväračské

zariadenia; elektrické spájkovačky; zariadenia na zváranie elektrickým oblúkom; zariadenia na rezanie elektrickým oblúkom; spájkovacie lampy; lisy na ovocie; dúchadlá; pokovovacie stroje; galvanizačné stroje; predajné automaty; elektrické zariadenia na zatváranie dverí; elektrické zariadenia na otváranie dverí; zariadenia na ovládanie výťahu; elektrické zariadenia na zváranie plastových obalov; výdajné stojany pohonných hmôt pre čerpacie stanice; samoregulačné palivové čerpadlá; stroje na spracovanie plastov; elektrické zariadenia na otváranie okien; elektrické zariadenia na zatváranie okien; hydraulické zariadenia na otváranie okien; hydraulické zariadenia na zatváranie okien; pneumatické zariadenia na otváranie okien; pneumatické zariadenia na zatváranie okien; hydraulické zariadenia na zatváranie dverí; pneumatické zariadenia na otváranie dverí; elektrické kuchynské mlynčeky; pneumatické zdvíhačky; 3D tlačiarne; preosievacie stroje; uchytania motorov (nie do pozemných vozidiel); automaty na predaj lístkov.

9 - Elektrické cievky; urýchľovače častíc; reflexné prvky na oblečenie na zabránenie dopravným nehodám; osobné ochranné prostriedky proti nehodám; ochranné odevy proti úrazom, proti rádioaktívnej kontaminácii a protipožiarne ochranné odevy; elektrické batérie do automobilov; akumulátorové nádoby; skrine akumulátorov; hustomery elektrolytu batérií; hydrometre, vodomery; platne akumulátorov; výstražné píšťalky; zvukové signálne zariadenia; akustické vedenia; gramofónové platne; hovorové rúry (lodné); aktinometre; sčítavacie stroje; aerometre; zväčšovacie prístroje (fotografia); elektrodynamické prístroje na diaľkové ovládanie železničných výhybiek; magnety; elektromagnetické cievky; prístroje na rozbor vzduchu; alarmy; liehomery; alidády; prístroje na rozbor potravín; elektrické zariadenia na diaľkové zapáľovanie; batérie do svietidiel; výškomery; ochranné azbestové rukavice; ochranné azbestové odevy (proti ohňu); ampérmetre; zosilňovače zvuku; zosilňovacie elektrónky; anemometre, vetromery; kalibračné krúžky; hasiace prístroje; anódy; anódové batérie; antény; okuliare proti oslepeniu svetlom; clony proti bočnému svetlu na objektívy fotoaparátov; odrušovače (elektrotechnika); transformátory (elektrotechnika); apertometre (optika); stroje na počítanie a triedenie peňazí; skriňové rozvádzače (elektrotechnika); geodetické nástroje; vymeriavacie reťaze (geodetické nástroje); astrofotografické objektívy; elektrónky so žeravou katódou; audiovizuálne vyučovacie prístroje; hudobné mincové automaty; mincové mechanizmy; žetónové mechanizmy; meradlá; komparátory; požiarne hlásiče; automatické hlásiče nízkeho tlaku v automobilových pneumatikách; špeciálne ochranné letecké kombinézy; elektrické signalizačné zvončeky; prúty pre prúťkárov, virgule; záchranné člny; váhy; meteorologické balóny; demagnetizačné zariadenia na magnetické pásky; magnetofóny; magnetické pásky; barometre; stroje na váženie; mostové váhy; požiarne palice; nabíjacie

stanice pre elektromobily; betatróny (urýchľovače elektrónov); reproduktorové skrinky; slnečné clony (optika); koncovky (elektrotechnika); tlakomery na ventily; galvanometre; tlačidlá zvončekov; odbočnice, odbočné krabice (elektrotechnika); gramofónové prenosky; vodováhy; kancelárske stroje na dierne štítky; plášte elektrických káblov; rámčeky na diapozitívy; kruhové logaritmické pravítka; logaritmické pravítka; počítacie stroje; posuvné meradlá; rozmerové mierky, šablóny; planografické prístroje; kinematografické kamery; laboratórne kapilárne rúrky; nosiče zvukových nahrávok; ochranné prilby; dýchacie masky, nie na lekárske použitie; zväčškové kukly; retiazky na okuliare; prístroje na reguláciu tepla; tmavé komory (fotografia); prístroje na reguláciu vykurovacích pecí; stojany alebo regály na sušenie fotografií; zariadenia na strihanie kinematografických záznamov; integrované tlačené obvody; blikavé svetlá (svetelné signály); signalizačné (návestné) zvonce; kazety na mikroskopové sklíčka; elektrické kolektory; elektrické zariadenia na diaľkové ovládanie priemyselných operácií; rozvodné skrine, spínacie skrine (elektrotechnika); komutátory; námorné kompas; okuláre; tkáčske lupy; krokometry; počítadlá; metronómy; elektrické kondenzátory; elektrické vodiče; elektroinštalčné rúrky; spínače; konektory (elektrotechnika); spojovacie skrinky (elektrotechnika); telefónne ústredne; elektrické kontakty; zariadenia na kontrolu frankovania; elektrické regulačné prístroje; elektrické monitorovacie prístroje, nie na lekárske použitie; tachometre dopravných prostriedkov; elektrické meniče; fotokopírovacie stroje (fotografické, elektrostatické alebo termické); šnúrky na okuliare; krivule, retorty; laboratórne stojany; korekčné šošovky (optika); objektívy (optika); kozmografické nástroje; potápačské kombinézy; komutačné elektrické prístroje; vypínače; obmedzovače (elektrotechnika); elektrické zásuvky; prúdové usmerňovače; redukcie (elektrotechnika); krajčírské metre; laboratórne misky; prístroje na meranie hrúbky kože; cyklotróny; detektory falošných mincí; spúšte uzávierok (fotografia); hustomery; kreslené filmy; laboratórne podnosy; detektory kovov na priemyselné alebo vojenské použitie; sonary (ultrazvukové lokátory); detektory; uzávierky (fotografia); akustické membrány; prístroje na rámovanie diapozitívov; fotoaparáty; diapozitívy (fotografia); premietacie prístroje na diapozitívy; diaľkomery; diktafóny; difrakčné zariadenia (mikroskopia); reproduktory, amplióny; elektrické ističe; gramofóny; mikroskopy; zariadenia na zaznamenávanie vzdialenosti; telemetre, optické diaľkomery; rozvodné panely (elektrina); rozvodné pulty (elektrina); hmatadlá so stupnicou; mierky; meracie prístroje; dynamometre; ukazovatele hladiny vody; záchranné a požiarne rebríky; fotoblesky; telefónne slúchadlá; fluorescenčné obrazovky; premietacie plochy, plátna; tvárové štíty (ochranné pracovné prostriedky); zobrazovacie dosky (fotografia); odkvapkávacie misky na fotografické použitie; indikátory strát elektrickej

energie; elektrické meracie zariadenia; elektrické káble; rozvodové systémy elektrického vedenia; riadiace panely (elektrotechnika); galvanické články; spojky elektrického vedenia; elektrické spojky; elektrické svorky; elektrické relé; laboratórne prístroje na elektrolýzu; vysielачe elektronických signálov; telekomunikačné vysielачe; prístroje na čistenie gramofónových platní; pásky na záznam zvuku; tachografy vozidiel; cievky (fotografia); mechanické značky; epidiascopy; skúmavky; termostaty; ergometre; nástroje a stroje na skúšanie materiálov; ovoskopy; ukazovatele hladiny benzínu; zachytávače iskier; špeciálne puzdrá na fotografické prístroje a nástroje; puzdrá na cvikre; skúšobné prístroje (nie na lekárske použitie); refraktometre; expozimetre; fakturovacie stroje; laboratórne fermentačné prístroje; bezpečnostné zariadenia pre železničnú dopravu; elektrické drôty; magnetické drôty; závažia olovníc; olovnice; ochranné siete proti nehodám; záchranné siete; záchranné plachty; strihačky filmov; filtre na dýchacie masky, nie na lekárske použitie; fotografické filtre; nabíjačky batérií; vysokofrekvenčné prístroje; frekventometry; poistky; rádiá; kryštálové detektory; ochranné rukavice; potápačské rukavice; ochranné rukavice proti rtg. lúčom na priemyselné použitie; prístroje na rozbor plynov; plynomery (meracie prístroje); geodetické prístroje a nástroje; vytýčky, nivelačné laty (geodetické nástroje); prístroje na sušenie fotografií (sušičky); prístroje na leštenie fotografií (leštičky); pravítka (meracie nástroje); sklené odmerky; rastre na výrobu štočkov; mriežky elektrických akumulátorov; protipožiarne ochranné odevy; ohňovzdorné ochranné odevy; audiovizuálne prijímače; heliografické prístroje; hologramy; vlhkomery; identifikačné vlákna na elektrické drôty; identifikačné puzdrá na elektrické drôty; zariadenia a prístroje na záchranu života; dýzy požiarnických hadíc; požiarnické autá; požiarnické čerpadlá; sklonometry; svahometry; taxametre; indikátory množstva; vákumetre; rýchlomery, tachometre; indukory (elektrotechnika); kotvy (indukty) (elektrotechnika); zariadenia na spracovanie údajov; zrkadlá na kontrolovanie práce; prístroje na vnútornú komunikáciu; nosiče tmavých platní (fotografia); inventory (elektrotechnika); ionizačné prístroje (nie na ionizáciu vzduchu alebo vody); dverové priezory; značkovače (pomôcky na šitie); špeciálny laboratórny nábytok; laktodenzimetre, mliekomery; laktometry; lampy do tmavých komôr (fotografia); optické lampy; diaprojektory; laterna magika (prístroje); signalizačné návěstné lampáše; lasery (nie na lekárske použitie); šošovky (optika); váhy na váženie listov; logy (prístroje na meranie plavebnej rýchlosti lodí); sondážne laná; zväčšovacie sklá (optika); svetelné tabule; neónové reklamy; okuliare (optika); nivelačné prístroje; okuliarové šošovky; výrobky očnej optiky; manometre (tlakomery); periskopy; matematické pomôcky; mincové mechanizmy na televízne prijímače; megafóny; počítačové pamäte; tesárske

pravítka; ortuťové libely; rýchlomery (fotografia); presné meracie prístroje; nástroje na meranie; meteorologické prístroje; metre (meracie nástroje); mikrometrické skrutky do optických prístrojov; mikrofóny; mikrotómy; automatické časové spínače (nie hodinárske); zrkadlá (optika); dýchacie prístroje na plávanie pod vodou; plavebné prístroje a nástroje; námorné signalizačné zariadenia; navigačné nástroje; rámy na okuliare; elektrické batérie (články); elektrické akumulátory; vodováhy, libely; nivelačné nástroje; rámy na cvikre; optické hranoly; pozorovacie nástroje; oktanty; ohmmetre; vlnometry; optické prístroje a nástroje; optické sklo; počítače; nahraté počítačové programy; oscilografy; zariadenia na prelievanie kyslíka; kalibračné ozonizátory; mikrometre; svetelné alebo mechanické signalizačné panely; prepäťové poistky; bleskozvody; parkovacie hodiny; astronomické prístroje a nástroje; prístroje na meranie hrúbky pokožky; acidimetre; prístroje a nástroje na váženie; salinometre (prístroje na meranie obsahu soli vo vode, pôde); fotografické misky; statívy na fotoaparáty; fotografické hľadáčky; fotometre; fototelegrafické prístroje; fyzikálne prístroje a nástroje; automatické ovládacie zariadenia vozidiel; cvikre; laboratórne pipety; meračské stoly (geodetické pomôcky); planimetre; tampóny do uší pre potápačov; zvončeky (poplašné zariadenia); závažia; polarimetre; rádiotelefonné zariadenia; rádiotelegrafické zariadenia; merače tlaku (tlakomery); ukazovatele tlaku; premietacie prístroje; protikorózne katódové prístroje; chrániče zubov; pyrometre; radary; autorádiá; rádiologické zariadenia na priemyselné použitie; uhloмеры (meracie nástroje); prístroje a zariadenia na produkciu rontgenových lúčov (nie na lekárske použitie); rontgenové žiariče (nie na lekárske použitie); ochranné zariadenia proti rontgenovým lúčom (nie na lekárske použitie); telefónne prístroje; refraktory; rontgenové prístroje (nie na lekárske použitie); spektroskopy; elektrické odpory; teplometry (nie na lekárske použitie); respirátory na filtrovanie vzduchu, nie na lekárske použitie; dýchacie prístroje, nie na lekárske použitie; reostaty; minciere (váhy); svetelné alebo mechanické návěstidlá; sacharimetre (cukromery); sondy na vedecké použitie; satelity na vedecké použitie; membrány do vedeckých prístrojov; vyučovacie prístroje; indukčné cievky; svorky (elektrotechnika); elektrické zámky; sextanty; signalizačné píšťalky; výstražné trojuholníky do vozidiel; elektrodynamické zariadenia na diaľkové ovládanie návěstidiel; simulátory vedenia a riadenia dopravných prostriedkov; sirény; zariadenia na prenos zvuku; zvukové nahrávacie zariadenia; zvukové prehrávacie zariadenia, prehrávače; sondážne zariadenia a stroje; sondážne plomby; sonometre; spektrografy; sférometre; stereoskopy; stereoskopické zariadenia; gramofónové ihly; sulfimetre; ďalekopisy; tachometre; závitníkové kalibre; telegrafy (prístroje); televízne prijímače; telegrafné drôty; diaľkové ovládače; stožiare bezdrôtových antén; čítacie zariadenia (pre účinkujúcich); telefónne

mikrofóny; diaľkové prerušovače; binokulárne ďalekohľady; teleskopy; indikátory teploty; prístroje na zaznamenávanie času; teodolity; termostaty do vozidiel; digitálne počítadlá (totalizátory); otáčkomery; regulátory otáčok gramofónov; vysielacie (telekomunikácie); presné váhy; stolárske pomôcky na rysovanie; elektrónky (rádiotechnika); urinometre; variometre; verniéry (pomocné posuvné meradlá); videopásky; viskozimetre; elektrické zariadenia proti krádežiam; regulátory napätia do vozidiel; hlasovacie zariadenia; voltmetre; zariadenia na výmenu gramofónových ihli; destilačné laboratórne prístroje; poistkové drôty z kovových zliatin; antikatódy; píšťalky na psov; zameriavacie ďalekohľady na strelné zbrane; zabezpečovacie zariadenia proti odcudzeniu; nástroje na určovanie azimutu; svetelné bóje, majáky; držiaky elektrických objímok; exponované filmy; svetelné alebo mechanické dopravné značky; záchranné bóje; signalizačné bóje; bzučiaky; buzoly; hmlové signály (nie výbušné); registračné pokladnice; rádiologické obrazovky na priemyselné použitie; magnetické identifikačné karty; fotovoltické články; denzitometre; magnetické disky; pružné disky; pásky na čistenie nahrávacích hláv; videorekordéry; počítačové klávesnice; integrované obvody; polovodiče; čipy (mikroprocesorové doštičky); katódy; záchranné vesty; záchranné pásky; chemické prístroje a nástroje; exponované kinematografické filmy; materiály na elektrické vedenie (drôty, káble); kontaktné šošovky; puzdrá na kontaktné šošovky; inkubátory na kultúry baktérií; solárne články; izolovaný medený drôt; elektrické výbojky (nie osvetľovacie); fotografické clony; destilačné prístroje na vedecké použitie; dozimetre; elektrické dverové zvončeky; puzdrá na okuliare; laboratórne pece, piecky; optické vlákna; telefónne drôty; exponované rontgenové filmy; filtre UV lúčov (fotografovanie); ozvučnice ampliónov; trojnožky na fotoaparáty; čítačky čiarových kódov; nepriestrelné vesty; značkovacie bóje; doštičky na integrované obvody; laboratórne chromatografické prístroje; chronografy (prístroje na zaznamenávanie časových údajov); audiovizuálne kompaktné disky; optické kompaktné disky; počítačové operačné programy (nahraté); periférne zariadenia počítačov; počítačový softvér (nahraté počítačové programy); akustické spriahadlá; spojovacie prvky (vybavenie zariadení na spracovanie údajov); dekompresné komory; digitálne súradnicové zapisovače; potápačské masky; elektronické perá (vizuálne zobrazovacie zariadenia); kódované magnetické karty; faxy; požiarnické člny; počítačové rozhrania; počítačové meniče diskov; nákolenníky pre robotníkov; elektrické regulátory svetla; magnetické nosiče údajov; magnetické kodéry; magnetické páskové jednotky (informatika); mikroprocesory; modemy; monitory (počítačový hardvér); monitorovacie počítačové programy; myši (periférne zariadenia počítačov); optické čítacie zariadenia; optické nosiče údajov; optické disky; počítačové tlačiarne; procesory (centrálne procesorové jednotky); čítacie zariadenia (zariadenia na spracovanie údajov); bezpečnostné

pásky (nie na sedadlá vozidiel, nie športový výstroj); skenery (zariadenia na spracovanie údajov); detektory dymu; tranzistory (elektronika); rontgenové snímky (nie na lekárske použitie); spojovacie objímky na elektrické káble; guľôčkové počítadlá; elektronické diáre; telefónne záznamníky; videokamery; kazetové prehrávače; prehrávače kompaktných diskov; diagnostické prístroje (nie na lekárske použitie); diskové mechaniky počítačov; elektricky ovládané koľajnice na upevnenie bodových svetiel, svetlometov; elektronické vreckové slovníky; elektronické zabezpečovacie prívesky na tovary; ohňovzdorné obaly; žiarovky do zábleskových prístrojov; karty s integrovanými obvody (pamäťové alebo mikroprocesorové); odmerné lyžice; notebooky (prenosné počítače); elektronické informačné tabule; vreckové kalkulačky; ochranná obuv proti úrazom, proti ožiareniu a proti ohňu; rozstrekovacie požiarnické zariadenia; motorové štartovacie káble; slnečné okuliare; dochádzkové hodiny; videokazety; kazety na videohry; video displeje; videotelefóny; okuliare na športovanie; nosové štipce pre plavcov a potápačov; ochranné prilby na športovanie; elektronické publikácie (sťahovateľné); sťahovateľné počítačové programy; navigačné prístroje vozidiel (palubné počítače); dekoratívne magnety; bezdrôtové telefóny; podložky pod myš; prenosné osobné stereoprehrávače; opierky zápästia na prácu s počítačom; koaxiálne káble; káble s optickými vláknami; kryty na elektrické zásuvky; prístroje na výskum morského dna; elektrifikované ohrady; počítačové hry (softvér); slúchadlá; predradníky na osvetľovacie prístroje; rádiové pejdžre; satelitné navigačné prístroje; selenoidné ventily (elektromagnetické prepínače); ochranné zariadenia proti prepätiu; prenosné krátkovlnné vysielачky; indikátory smeru vetra (veterné rukávy); elektronické svetelné ukazovadlá (vyučovacie pomôcky); figuríny na resuscitáciu (učebná pomôcka); regulátory osvetlenia scény; kuchynské časovače (presýpacie hodiny); čipy s kódom DNA; DVD prehrávače; bankomaty; dopravné signalizačné zariadenia (semafory); handsfree (zariadenia umožňujúce telefonovať bez použitia rúk); azbestové požiarnické ochranné zásteny; jazdecké prilby; špeciálne laboratórne odevy; identifikačné magnetické náramky; transpondéry (telekomunikačné družice na prenos rádiových signálov); sťahovateľné zvonenia do mobilných telefónov; sťahovateľné hudobné súbory; sťahovateľné obrazové súbory; figuríny na nárazové skúšky; laboratórne odstredivky; dosky plošných spojov; USB kľúče; zariadenia globálneho polohového systému (GPS); prenosné multimediálne prehrávače.

42 - Chemické analýzy; analýzy výťažnosti ropných polí; architektonické služby; bakteriologický výskum; chemické služby; chemický výskum; architektonické poradenstvo; vypracovanie stavebných výkresov; technický výskum; kontrola ropných vrtov; výskum v oblasti kozmetiky; výzdoba interiérov; priemyselné dizajnérstvo; navrhovanie obalov, obalové dizajnérstvo; skúšky materiálov; štúdie



technických projektov; geologický výskum; prieskum ropných polí; inžinierska činnosť; meteorologické informácie; geodézia (zememeračstvo); požičiavanie počítačov; počítačové programovanie; ropný prieskum; fyzikálny výskum; strojársky výskum; skúšanie textílií; geologický prieskum; overovanie pravosti umeleckých diel; kalibrácia; tvorba počítačového softvéru; aktualizovanie počítačového softvéru; poradenstvo v oblasti návrhu a vývoja počítačového hardvéru; módne návrhárstvo; grafické dizajnérstvo; kontroly kvality; požičiavanie počítačového softvéru; výskum a vývoj nových výrobkov (pre zákazníkov); navrhovanie vzhľadu výrobkov (priemyselné dizajnérstvo); podmorský výskum; obnovovanie počítačových databáz; údržba počítačového softvéru; analýzy počítačových systémov; biologický výskum; urbanistické plánovanie; expertízy (inžinierske práce); návrh počítačových systémov; technická kontrola automobilov; zhotovovanie kópií počítačových programov; prevod údajov alebo dokumentov z fyzických médií na elektronické médiá; tvorba a udržiavanie webových stránok pre tretie osoby; hostovanie na webových stránkach; inštalácie počítačového softvéru; vytváranie oblakov na vyvolanie zrážok; prevod (konverzia) počítačových programov alebo údajov (nie fyzický); poradenstvo v oblasti počítačových programov; prenájom webových serverov; ochrana počítačov proti počítačovým vírusom; poradenstvo v oblasti úspory energie; vedecký výskum v oblasti ochrany životného prostredia; poskytovanie internetových vyhľadávačov; digitalizácia dokumentov (skenovanie); grafologické analýzy; poskytovanie vedeckých informácií a poradenstva o kompenzácii uhlíkových emisií; určovanie kvality nezoťatého dreva; určovanie kvality vlny; diaľkové monitorovanie počítačových systémov na zisťovanie porúch; rozbory vody; vedecké laboratórne služby; energetické audity; poradenstvo pri tvorbe webových stránok; poskytovanie softvéru prostredníctvom internetu (SaaS); poradenstvo v oblasti informačných technológií; vedecký výskum; prenájom počítačových serverov (serverhosting); klinické skúšky; zálohovanie údajov mimo pracoviska; uchovávanie elektronických údajov; poskytovanie informácií o počítačových technológiách a programovaní prostredníctvom webových stránok; kartografické služby; poskytovanie počítačových technológií prostredníctvom internetu (cloud computing); externé poskytovanie služieb v oblasti informačných technológií; technologické poradenstvo; poradenstvo v oblasti počítačových technológií; poradenstvo v oblasti telekomunikačných technológií; predpovede počasia.

(540)



(550) obrazová

(731) Photoneo s. r. o., Plynárska 4937/6, Bratislava-Ružinov, SK;

(210) 1298-2023

(220) 12.6.2023

(511) 9, 37, 41, 42 NCL (12)

(511) 9 - Dátové súbory na magnetických nosičoch; počítačový softvér (nahraté počítačové programy); sťahovateľné počítačové programy.

37 - Stavebníctvo.

41 - Vydavateľské služby (okrem vydávanie reklamných materiálov); vzdelávanie; výchova.

42 - Inžinierska činnosť v oblasti stavebníctva; poradenstvo týkajúce sa stavebného projektovania; prenájom počítačového hardvéru; požičiavanie počítačového softvéru.

(540) ÚRS CZ

(550) slovná

(731) DEK a.s., Tiskařská 10/257, Praha 10, Malešice, CZ;

(210) 1350-2023

(220) 15.6.2023

(300) 40-2022-0231476, 16.12.2022, KR

(511) 36 NCL (12)

(511) 36 - Vydávanie členských kreditných kariet; bankové služby zahŕňajúce poskytovanie rabatov a zliav v zúčastnených prevádzkach iných osôb prostredníctvom použitia členských kariet; mobilné internetové platobné služby; platobné služby poskytované prostredníctvom bezdrôtových telekomunikačných prístrojov a zariadení; spracovanie transakcií kreditnými kartami; spracovanie platobných transakcií prostredníctvom internetu; poskytovanie finančných analýz pre spotrebiteľov používajúcich jednoduché platby vo vozidlách; jednoduché platby vo vozidlách s funkciami overovania a potvrdzovania platobných transakcií; mobilné a internetové platobné služby vo vozidlách; automatizované platobné služby vo vozidlách; jednoduché platby vo vozidlách s funkciami sčítania bodov a najazdených kilometrov.

(540)



(550) obrazová

(731) Kia Corporation, 12, Heolleung-ro, Seocho-gu, Seoul 06797, KR;

(740) MAJLINGOVÁ &amp; PARTNERS, s. r. o., Bratislava-Petržalka, SK;

**(210) 1372-2023**

(220) 19.6.2023

**(511) 11, 20, 21, 27, 35** NCL (12)

(511) 11 - Vane; lampy; lustre; kúpeľňové armatúry; bidety; toalety (WC); sprchy; umývadlá; kohútiky; toaletné (záchodové) misy; záchodové sedadlá; splachovacie zariadenia, splachovače; hydromasážne vane; sprchovacie kabíny.

20 - Nábytok; príborníky; servírovacie stoly a pulty; stoličky; barové stoličky; chaise longue (typ čalúneného kresla); kreslá; komody, zásuvkové kontajnery, bielizníky; stoly; matrace; servírovacie stolíky; nočné stolíky; divány; postele; kovový nábytok; ratan; vankúše; písacie stoly; pohovky; kovové stoly; toaletné stolíky; zrkadlá; rozkladacie ležadlá; vitríny (nábytok); taburetky; skrinky na hračky; detské vysoké stoličky; nástenné prebaľovacie pulty; samostatne stojace deliace priečky (nábytok); police (nábytok); pultové stoly; knižnice (nábytok); detské postieľky; šatníky; taburety; konferenčné stolíky; jedálenské stoličky; podložky na ochranu matracu; záhradný nábytok; hojdacie kreslá; lavičky (nábytok); skrinky s umývadlom (nábytok); bytové zariadenie (dekoračné predmety); nekovové vaňové držadlá; sprchové stoličky; skrinky pod umývadlo (prázdne); stolčky do kúpeľní; nábytok do kúpeľne.

21 - Kvetináče.

27 - Koberce.

35 - Maloobchodné služby s tovarmi uvedenými v triede 11, 20, 21 a 27 tohto zoznamu; veľkoobchodné služby s tovarmi uvedenými v triede 11, 20, 21 a 27 tohto zoznamu.

**(540) PROXIMA STORE**

(550) slovná

(731) Proxima Centauri s. r. o., Nová 1224/2A, Pata, SK;

(740) MG LEGAL s.r.o., Košice-Staré Mesto, SK;

**(210) 1378-2023**

(220) 19.6.2023

**(511) 11, 20, 21, 27, 35** NCL (12)

(511) 11 - Vane; lampy; lustre; kúpeľňové armatúry; bidety; toalety (WC); sprchy; umývadlá; kohútiky; toaletné (záchodové) misy; záchodové sedadlá; splachovacie zariadenia, splachovače; hydromasážne vane; sprchovacie kabíny.

20 - Nábytok; príborníky; servírovacie stoly a pulty; stoličky; barové stoličky; chaise longue

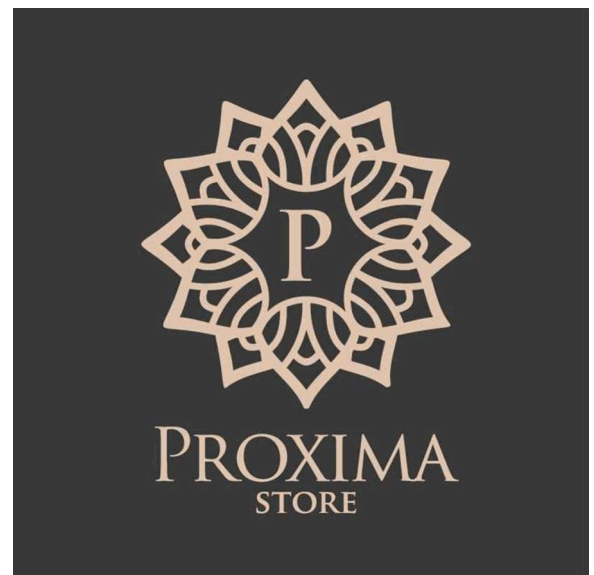
(typ čalúneného kresla); kreslá; komody, zásuvkové kontajnery, bielizníky; stoly; matrace; servírovacie stolíky; nočné stolíky; divány; postele; kovový nábytok; ratan; vankúše; písacie stoly; pohovky; kovové stoly; toaletné stolíky; zrkadlá; rozkladacie ležadlá; vitríny (nábytok); taburetky; skrinky na hračky; detské vysoké stoličky; nástenné prebaľovacie pulty; samostatne stojace deliace priečky (nábytok); police (nábytok); pultové stoly; knižnice (nábytok); detské postieľky; šatníky; taburety; konferenčné stolíky; jedálenské stoličky; podložky na ochranu matracu; záhradný nábytok; hojdacie kreslá; lavičky (nábytok); skrinky s umývadlom (nábytok); bytové zariadenie (dekoračné predmety); nekovové vaňové držadlá; sprchové stoličky; skrinky pod umývadlo (prázdne); stolčky do kúpeľní; nábytok do kúpeľne.

21 - Kvetináče.

27 - Koberce.

35 - Maloobchodné služby s tovarmi uvedenými v triede 11, 20, 21 a 27 tohto zoznamu; veľkoobchodné služby s tovarmi uvedenými v triede 11, 20, 21 a 27 tohto zoznamu.

(540)



(550) obrazová

(591) čierna, béžová

(731) Proxima Centauri s. r. o., Nová 1224/2A, Pata, SK;

(740) MG LEGAL s.r.o., Košice-Staré Mesto, SK;

**(210) 1583-2023**

(220) 18.7.2023

**(511) 33** NCL (12)

(511) 33 - Liehoviny.

**(540) Timon**

(550) slovná

(731) ST. NICOLAUS Group a.s., Budova ORBIS, Rajská 7, Bratislava-Staré Mesto, SK;

(740) G. Lehnert, s. r. o., Bratislava-Staré Mesto, SK;

**(210) 1584-2023**

(220) 18.7.2023

**(511) 33** NCL (12)

(511) 33 - Liehoviny.

**(540) Timón Naval**

(550) slovná

(731) ST. NICOLAUS Group a.s., Budova ORBIS, Rajská 7, Bratislava-Staré Mesto, SK;

(740) G. Lehnert, s. r. o., Bratislava-Staré Mesto, SK;

**(210) 1595-2023**

(220) 20.7.2023

**(511) 21, 25, 41, 43** NCL (12)

(511) 21 - Poháre, šálky, hrnčeky na pitie; hrnčeky; termosky na jedlo; pivo poháre; sklenené nádoby (domáce potreby); tepelnoizolačné nádoby na nápoje (termosky); vývrtky (elektrické alebo neelektrické); tepelne izolované fľaše (termosky); kanvičky; tepelnoizolačné nádoby (termosky); šejkre; čutory, cestovné fľaše; vázy; hrnčiarisky tovar; sporiteľníčky; džbány; krčahy; sklenené dózy (poháre); papierové alebo plastové poháre; sklenené poháre; cestovné, turistické fľaše; podložky pod pivo poháre, nie papierové alebo textilné; porcelánové, keramické, kameninové, terakotové alebo sklenené pamätne poháre; porcelánové, keramické, kameninové, terakotové alebo sklenené víťazné poháre.

25 - Odevy; oblečenie pre motoristov; tričká; čiapky; pánska spodná bielizeň (trenírky, boxerky); svetre; pulóvre; ponožky; košele; košele s krátkym rukávom; rukavice (oblečenie); šatky, šály; vesty; športové tričká, dresy; rukavice bez prstov; šatky (na krk); športové tielka; pokrývky hlavy; šatky (na hlavu); vodičské rukavice.

41 - Organizovanie a vedenie zábavných podujatí; organizovanie kultúrnych alebo vzdelávacích výstav; organizovanie a vedenie športových podujatí; zábava; organizovanie vedomostných alebo zábavných súťaží; vzdelávanie; školenia; organizovanie a vedenie konferencií; organizovanie a vedenie kongresov; organizovanie športových súťaží; plánovanie a organizovanie večierok; organizovanie a vedenie seminárov; organizovanie a vedenie vzdelávacích fór s osobnou účasťou; odborné školenia zamerané na odovzdávanie know-how.

43 - Reštauračné (stravovacie) služby; rýchle občerstvenie (snackbary); bary (služby); kaviarne; samoobslužné jedálne; samoobslužné reštaurácie; služby reštaurácií "jedlo so sebou".

**(540)**

(550) obrazová

(591) čierna, biela, šedá, červená, modrá

(731) Tisovský Rudolf, Ing., Malá Lehota 337, SK;

Németh Eugen, Tešedíkovo 465, SK;

(740) Advokátska kancelária Marônek &amp; Partners s. r. o., Bratislava-Ružinov, SK;

**(210) 1596-2023**

(220) 20.7.2023

**(511) 37** NCL (12)

(511) 37 - Klmpiarstvo a inštalérstvo; inštalácie a opravy vykurovacích zariadení; čistenie a opravy kotlov.

**(540)**

(550) obrazová

(591) Fialová, biela

(731) Peter Rabský, Gregorovce 259, SK;

**(210) 1640-2023**

(220) 28.7.2023

**(511) 9, 25, 35, 41** NCL (12)

(511) 9 - Elektronické publikácie (sťahovateľné); sťahovateľné hudobné súbory; audiovizuálne prijímače; audiovizuálne kompaktné disky; audiovizuálne vyučovacie prístroje; optické nosiče údajov; nosiče zvukových nahrávok; nahraté nosiče záznamov, počítačový softvér, nenahraté nosiče digitálnych alebo analógových záznamov a pamäťové

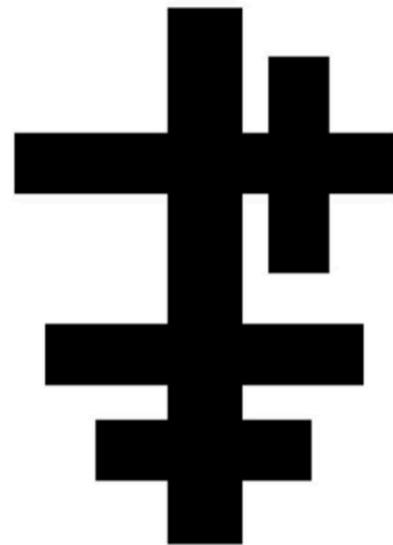
médiá; tlačoviny v elektronickej podobe; fotografie v elektronickej podobe.

25 - Odevy; obuv; pokrývky hlavy; športové tričká, dresy; bundy; šilty (pokrývky hlavy); opasky (časti odevov); gamaše (doplňky obuvi); odevy, obuv, pokrývky hlavy; pančuchy; spodné časti pančúch; baretky; čiapky; nákrčníky; pletené šatky; ponožky; klobúky; rukavice (oblečenie); šatky, šály; kožušínové štóly; cylindre (klobúky); rukavice bez prstov; členky (oblečenie); šatky (na krk); šály uviazané pod krkom; opasky na doklady a peniaze (časti odevov); ponožky pohlcujúce pot; šatky (na hlavu).

35 - Reklama; marketing; online reklama na počítačovej komunikačnej sieti; marketing online; predvádzanie tovaru; obchodný manažment, obchodná organizácia a obchodná administratíva; správa počítačových súborov; spracovanie údajov (kancelárske práce); spracovanie textov; obchodné alebo podnikateľské informácie; rozširovanie reklamných materiálov; rozširovanie vzoriek tovaru; vzťahy s verejnosťou (public relations); obchodné riadenie umeleckých činností; subdodávateľské služby (obchodné služby); online poskytovanie obchodného priestoru pre nákupcov a predajcov tovarov a služieb; online maloobchodné služby s digitálnou sťahovateľnou hudbou; online maloobchodné služby so sťahovateľnou nahratou hudbou alebo nahratými filmami; podpora predaja pre tretie osoby; poskytovanie obchodných informácií prostredníctvom webových stránok; zostavovanie zoznamov informácií na obchodné alebo reklamné účely; organizovanie a vedenie obchodných podujatí; maloobchodné a veľkoobchodné služby s tovarmi uvedenými v triedach 9 a 25 tohto zoznamu; obchodné sprostredkovanie služieb v oblasti umenia, vzdelávania, kultúry a zábavy.

41 - Produkcia filmov (nie reklamných); hudobné skladateľské služby; hudobná tvorba; tvorba videozáznamov na podujatiach; tvorba digitálnych nahrávok (podcastov); organizovanie živých vystúpení; organizovanie a vedenie koncertov; organizovanie a vedenie zábavných podujatí; nahrávacie štúdiá (služby); skladanie hudby (hudobné skladateľské služby); skladanie piesní; písanie textov; služby agentúr ponúkajúcich vstupenky na zábavné podujatia; športová a kultúrna činnosť; akadémie (vzdelávanie); zábava; školenia; vzdelávanie; školské služby (vzdelávanie); organizovanie a vedenie zábavných podujatí; hudobná výchova a vzdelávanie; vydávanie textov, kníh a časopisov (okrem reklamných); online poskytovanie elektronických publikácií (bez možnosti kopírovania); fotografovanie; hudobná výchova a vzdelávanie; rezervácie vstupeniek na zábavné predstavenia; služby agentúr ponúkajúcich vstupenky na zábavné podujatia; požičiavanie zvukových nahrávok; požičiavanie kinematografických filmov; poskytovanie zariadení na oddych a rekreáciu; tvorba hudobných, umeleckých, zábavných, vzdelávacích a kultúrnych programov; prenájom umeleckých diel; informácie o výchove a vzdelávaní; informácie o možnostiach zábavy.

(540)



(550) obrazová

(731) MAFIA RECORDS s.r.o., Jana Masaryka 252/6, Praha 2 - Vinohrady, CZ;  
Tvoj Tatko Records, s.r.o., Nám. 1.mája 1121/14, Piešťany, SK;

(740) Ing. Zuzana Girmanová - GIRMAN IP MANAGEMENT, Nitra, SK;

**(210) 1651-2023**

(220) 31.7.2023

**(511) 25, 35, 41** NCL (12)

(511) 25 - Obuv; čiapky; pleteniny; vysoká obuv; nízke čižmy; šnurovacie topánky; pletené šály; svetre; pulóvre; ponožky; košele; odevy; klobúky; kožušiny (oblečenie); nohavice; vrchné ošatenie; rukavice (oblečenie); šatky, šály; pleteniny (oblečenie); legíny; nepremokavé odevy; športové tričká, dresy; bundy; topánky; topánky na športovanie; vysoká športová obuv; členky (oblečenie); tričká; pokrývky hlavy; mikiny.

35 - Reklama; vzťahy s verejnosťou (public relations); marketing; prezentácia výrobkov a služieb; maloobchodné služby s tovarmi uvedenými v triede 25 tohto zoznamu; veľkoobchodné služby s tovarmi uvedenými v triede 25 tohto zoznamu.

41 - Športová a kultúrna činnosť; športový výcvik; prenájom športovísk; poskytovanie športovísk; školenia športovcov; poskytovanie informácií v oblasti športu; prenájom športových zariadení; poskytovanie športových zariadení; organizovanie športového výcviku; prenájom športových plôch; organizovanie športových podujatí; organizovanie športových súťaží; služby športových klubov (zdravotné a kondičné cvičenia); vedenie športových podujatí; poskytovanie športovísk na vykonávanie športov na ľade; tábory na športové sústreďenia; poskytovanie priestorov športových klubov; prenájom športového výstroja (okrem dopravných prostriedkov); poskytovanie priestorov na športové turnaje; organizovanie

turnajov; vyučovanie; školenia; praktický výcvik (ukážky); kurzy telesného cvičenia; gymnastický výcvik; výchovnozábavné klubové služby; služby osobných trénerov (fitnes cvičenia); posudzovanie fyzickej zdatnosti na tréningové účely.

(540)



- (550) obrazová  
 (591) biela, hnedá, čierna, sivá, modrá, žltá  
 (731) Obecný futbalový klub Kovarce, Kovarce 461, SK;  
 (740) MG LEGAL s.r.o., Košice-Staré Mesto, SK;

**(210) 1661-2023**

(220) 1.8.2023

**(511) 30, 32, 35, 37, 43** NCL (12)

- (511) 30 - Kávové príchuť; káva; čaj; mliečne kávové nápoje; kávové nápoje; kávové náhradky.  
 32 - Nealkoholické nápoje.  
 35 - Maloobchodné služby s tovarmi uvedenými v triede 30 tohto zoznamu; veľkoobchodné služby s tovarmi uvedenými v triede 30 tohto zoznamu; online maloobchodné služby s tovarmi uvedenými v triede 30 tohto zoznamu; online veľkoobchodné služby s tovarmi uvedenými v triede 30 tohto zoznamu.  
 37 - Údržba, čistenie a opravy kávovarov.  
 43 - Dodávanie hotových jedál a nápojov na objednávku (katering); kaviarne; reštauračné (stravovacie) služby; rýchle občerstvenie (snackbary); bary (služby); služby reštaurácií "jedlo so sebou".

**(540) GRAANO**

- (550) slovná  
 (731) Taraj Andrej, Železničná 214/21, Tvrdošín, SK;

**(210) 1665-2023**

(220) 2.8.2023

**(511) 44** NCL (12)

- (511) 44 - Zdravotné strediská (služby); nemocnice (služby); zdravotnícka starostlivosť; lekárske služby; fyzioterapia; ošetrovateľské služby; farmaceutické poradenstvo; plastická chirurgia; lekárske služby (príprava predpísaných liekov); zdravotné poradenstvo; paliatívna starostlivosť; tkanivové banky (ľudské tkanivá); lekárske rozborov na

diagnostické a liečebné účely poskytované lekáskymi laboratóriami; lekárske depistážne služby; psychologické služby.

**(540) NOÚ**

- (550) slovná  
 (731) Národný onkologický ústav v Bratislave, Klenová 1, Bratislava-Nové Mesto, SK;

**(210) 1668-2023**

(220) 2.8.2023

**(511) 44** NCL (12)

- (511) 44 - Zdravotné strediská (služby); nemocnice (služby); zdravotnícka starostlivosť; lekárske služby; fyzioterapia; ošetrovateľské služby; farmaceutické poradenstvo; plastická chirurgia; lekárske služby (príprava predpísaných liekov); zdravotné poradenstvo; paliatívna starostlivosť; tkanivové banky (ľudské tkanivá); lekárske rozborov na diagnostické a liečebné účely poskytované lekáskymi laboratóriami; lekárske depistážne služby; psychologické služby.

**(540) Národný onkologický ústav**

- (550) slovná  
 (731) Národný onkologický ústav v Bratislave, Klenová 1, Bratislava-Nové Mesto, SK;

**(210) 1669-2023**

(220) 2.8.2023

**(511) 44** NCL (12)

- (511) 44 - Zdravotné strediská (služby); nemocnice (služby); zdravotnícka starostlivosť; lekárske služby; fyzioterapia; ošetrovateľské služby; farmaceutické poradenstvo; plastická chirurgia; lekárske služby (príprava predpísaných liekov); zdravotné poradenstvo; paliatívna starostlivosť; tkanivové banky (ľudské tkanivá); lekárske rozborov na diagnostické a liečebné účely poskytované lekáskymi laboratóriami; lekárske depistážne služby; psychologické služby.

**(540)**

- (550) obrazová  
 (591) čierna modra  
 (731) Národný onkologický ústav v Bratislave, Klenová 1, Bratislava-Nové Mesto, SK;

**(210) 1675-2023**

(220) 4.8.2023

**(511) 16, 35, 41, 42** NCL (12)

- (511) 16 - Tlačené publikácie; príručky; brožované knihy; prospekty; tlačivá (formuláre).

35 - Spracovanie textov; vydávanie reklamných textov; písanie reklamných textov; prieskum trhu; organizovanie obchodných alebo reklamných výstav; poskytovanie obchodných a podnikateľských informácií; konzultačné služby v oblasti podnikania; podnikové poradenstvo; prenájom reklamných plôch; odborné obchodné alebo podnikateľské poradenstvo.

41 - Organizovanie a vedenie kolokvií; organizovanie a vedenie konferencií; organizovanie a vedenie kongresov; informácie o výchove a vzdelávaní; organizovanie a vedenie seminárov; vzdelávanie a zabezpečovanie kurzov a školení; online vydávanie elektronických kníh a časopisov; Organizovanie a vedenie súťaží (okrem reklamných); vydávanie kníh; vydávanie periodík; produkcia filmov (okrem reklamných); písanie textov; vydávanie textov (okrem reklamných); koučovanie (školenie); odborné preškoľovanie.

42 - Štúdie technických projektov; inžinierska činnosť; expertízy (inžinierske práce).

(540)



(550) obrazová

(591) čierna, modrá

(731) Zväz stavebných podnikateľov Slovenska, Viedenská cesta 3250/5, Bratislava-Petržalka, SK;

**(210) 1695-2023**

(220) 9.8.2023

**(511) 16, 35, 36, 38, 44** NCL (12)

(511) 16 - Fotografie; papier a lepenka; papiernický tovar, písacie a kancelárske potreby (okrem nábytku); tlačoviny; papier; plagáty; reklamné tabule z papiera, kartónu alebo lepenky; brožúry; hárky papiera; kartón, lepenka; príručky; prospekty.

35 - Reklama; rozširovanie reklamných materiálov; zbieranie údajov do počítačových databáz; zoraďovanie údajov v počítačových databázach; vyhľadávanie informácií v počítačových súboroch pre tretie osoby.

36 - Zdravotné poistenie; informácie o poistení.

38 - Prenos správ a obrazových informácií prostredníctvom počítačov; prenos elektronickej pošty; poskytovanie prístupu do databáz.

44 - Zdravotnícka starostlivosť.

(540)



(550) obrazová

(591) čierna, zelená, sivá

(731) Všeobecná zdravotná poisťovňa, a.s., Panónska cesta 3935/2, Bratislava-Petržalka, SK;

**(210) 1698-2023**

(220) 10.8.2023

**(511) 7, 8, 35, 37** NCL (12)

(511) 7 - Zametacie stroje; cestné stavebné stroje; buldozéry; snežné pluh; gumové pásy ako súčasť pásových stavebných strojov alebo snežných pluhov.

8 - Poľnohospodárske, záhradkárské a krajinárske náradie na ručný pohon.

35 - Obchodný manažment, obchodná organizácia a obchodná administratíva.

37 - Prenájom stavebného náradia, stavebných strojov a stavebných zariadení; prenájom buldozérov.

(540)



(550) obrazová

(591) čierna, oranžová

- (731) ALFA PRO CONCEPT s.r.o., Duklianska 4340, Bardejov, SK; (540)  
 (740) JUDr. Danica Holováčová, advokátka, Košice-Staré Mesto, SK;

**(210) 1700-2023**

(220) 11.8.2023

**(511) 2, 7, 9, 35, 37, 42** NCL (12)

- (511) 2 - Tlačiarenské pasty (atrament); tlačiarenské farby (atrament); atramenty do tlačiarní a kopírovacích strojov; náplne do tlačiarní a kopírovacích strojov (tonery); tonery do tlačiarní a kopírovacích strojov; naplnené atramentové náplne do tlačiarní a kopírovacích strojov; riedidlá na farby.  
 7 - Tlačiarenské stroje na tlačenie na plech; tlačiarenské dosky; tlačiarenské stroje; tlačiarenské valce (časti tlačiarenských strojov); farbiace zariadenia tlačiarenských strojov; priemyselné atramentové tlačiarne; farbiace zariadenia tlačiarenských strojov.  
 9 - Náplne do tlačiarní a kopírovacích strojov (prázdne); počítačový softvér (nahraté počítačové programy).  
 35 - Maloobchodný predaj tovarov uvedených v triedach 2, 7 a 9 tohto zoznamu.  
 37 - Dopĺňovanie atramentových náplní; dopĺňovanie tonerov; inštalácie, údržba a opravy tlačiarenských strojov.  
 42 - Tvorba počítačového softvéru; inštalácie počítačového softvéru; vývoj softvéru na softvérové publikácie.

**(540)**


- (550) obrazová  
 (591) čierna, biela, červená  
 (731) Hložek Jan, Havlíčkova 361, Frýdek-Místek, CZ;  
 (740) Advokátní kancelář Mgr. Petr Žížka, LL.M., Plzeň, CZ;

**(210) 1709-2023**

(220) 11.8.2023

**(511) 13, 28, 41, 42** NCL (12)

- (511) 13 - Detonačné kapsle (nie ako hračky); rozbušky; bengálske ohne; signálne rakety; pyrotechnické výrobky; ohňostroje; výbušniny.  
 28 - Zábavná pyrotechnika (pyrotechnické hračky); petardy vo forme darčekových balíčkov (zábavné drobnosti na večierky); kapsle do pištolí (hračky); nárazové zápalky (pyrotechnické hračky).  
 41 - Služby vzdelávania v oblasti pyrotechniky, zábavnej pyrotechniky a ohňostrojev.  
 42 - Výskum a vývoj nových výrobkov v oblasti pyrotechniky a výbušnín (pre zákazníkov); poradenstvo v oblasti kontroly kvality pyrotechniky, zábavnej pyrotechniky a ohňostrojev; inžiniersko-technické služby v oblasti výbušnín.



- (550) obrazová  
 (591) modrá (C100, M60, Y11, K44), červená (C15, M91, Y88, K14)  
 (731) PRIVATEX-PYRO s.r.o., PŠS Lieskovec 1453, Dubnica nad Váhom, SK;

**(210) 1724-2023**

(220) 15.8.2023

**(511) 9, 16, 28, 35, 41** NCL (12)

- (511) 9 - Elektronické stieracie žreby na lotériové hry (softvér).  
 16 - Plagáty; letáky; reklamné tabule z papiera, kartónu alebo lepenky; brožúry; katalógy; prospekty; obežníky; príručky; knihy; tlačené publikácie; tlačoviny; periodiká; papier; kartón, lepenka; fotografie (tlačoviny); lístky; tlačené poukážky; papiernický tovar; písacie potreby; zberateľské karty (nie na hranie).  
 28 - Karty na bingo; hracie karty; zberateľské karty na hranie; hracie žetóny; žetóny na hazardné hry; stieracie žreby na lotériové hry; hracie automaty; výherné hracie automaty; mincové hracie automaty; hracie videoautomaty; hry; figúrky (hračky).  
 35 - Reklama; online reklama na počítačovej komunikačnej sieti; rozhlasová reklama; televízna reklama; vonkajšia reklama; reklamné agentúry; reklamné služby uskutočňované prostredníctvom spotrebiteľských lotérií; písanie reklamných textov; vydávanie reklamných textov; grafická úprava tlačovín na reklamné účely; rozvíjanie reklamných nápadov; aktualizovanie reklamných materiálov; prenájom reklamných materiálov; cielené posielanie reklamných materiálov poštou; rozširovanie reklamných oznamov; reklamné plagátovanie; prenájom reklamného času v komunikačných médiách; služby v oblasti vzťahov s médiami; tvorba reklamných filmov; podpora predaja pre tretie osoby; predvádzanie (služby modeliek) na reklamné účely a podporu predaja; organizovanie obchodných alebo reklamných podujatí; zostavovanie zoznamov informácií na obchodné alebo reklamné účely; zostavovanie štatistik; vzťahy s verejnosťou (public relations); marketing; vyhľadávanie sponzorov.  
 41 - Zábava; hazardné hry (herne); online hazardné hry (herne); organizovanie lotérií a stávkových hier; organizovanie lotérií a stávkových hier prostredníctvom internetu; organizovanie hier o peniaze; organizovanie elektronických žrebových lotérií; organizovanie spotrebiteľských lotérií; organizovanie žrebových lotérií; organizovanie kurzových stávkov; organizovanie kurzových stávkov prostredníctvom internetu; organizovanie doplnkových hier, pričom doplnková hra je

číselná lotéria, ktorá je prevádzkovaná len spolu s inou číselnou lotériou; organizovanie a vedenie športových, vedomostných alebo zábavných súťaží; organizovanie a vedenie športových, zábavných, kultúrnych a vzdelávacích podujatí; tvorba rozhlasových a televíznych programov; vydávanie textov (okrem reklamných); elektronická edičná činnosť v malom (DTP služby); online poskytovanie elektronických publikácií (bez možnosti kopírovania); online poskytovanie videozáznamov (bez možnosti kopírovania).

(540)



(550) obrazová

(591) Modrá, biela, červená, žltá, zelená, oranžová

(731) TIPOS, národná lotériová spoločnosť, a. s., Brečtanová 1, Bratislava, SK;

(740) LITVÁKOVÁ A SPOL., s. r. o., Bratislava-Nové Mesto, SK;

**(210) 1733-2023**

(220) 15.8.2023

**(511) 39, 41, 43, 44** NCL (12)

(511) 39 - Spreádzanie turistov; prenájom automobilov; automobilová doprava; turistické prehliadky (doprava); skladovanie tovarov (úschova); parkovanie automobilov (služby); prenájom dopravných prostriedkov; prenájom garáží; prenájom miest na parkovanie; prenájom vozidiel; sprostredkovanie dopravy; služby vodičov; doručovacie služby.

41 - Akadémie (vzdelávanie); poskytovanie zariadení na oddych a rekreáciu; prenájom športových plôch; organizovanie a vedenie koncertov; plánovanie a organizovanie večierkov; organizovanie plesov; rezervácie vstupeniek na zábavné predstavenia; organizovanie živých vystúpení; organizovanie kultúrnych alebo vzdelávacích výstav; informácie o možnostiach zábavy; organizovanie a vedenie seminárov; organizovanie a vedenie kongresov; organizovanie a vedenie konferencií; vzdelávanie; školenia; zábava.

43 - Ubytovacie kancelárie (hotely, penzióny); hotelové ubytovacie služby; prenájom prechodného ubytovania; rezervácie prechodného ubytovania; rezervácie ubytovania v hoteloch; prenájom prednáškových sál; recepcné služby pre dočasné ubytovanie (správa príchodov a odchodov); dodávanie hotových jedál a nápojov na objednávku (katering); kaviarne; reštauračné (stravovacie) služby; rýchle občerstvenie (snackbary); ubytovanie pre zvieratá; bary (služby); požíčovanie stoličiek, stolov, obrusov

a nápojového skla; požíčovanie prístrojov na prípravu jedál.

44 - Masáže; salóny krásy; aromaterapeutické služby; sauny (služby); verejné kúpele (na hygienické účely).

**(540) WX HOTEL**

(550) slovná

(731) Real Financial s.r.o., Líščie nivy 7, Bratislava-Ružinov, SK;

(740) Bukovinský &amp; Chlipala, s.r.o., Bratislava-Ružinov, SK;

**(210) 1734-2023**

(220) 15.8.2023

**(511) 35, 43** NCL (12)

(511) 35 - Kancelárske práce; obchodný manažment, obchodná organizácia a obchodná administratíva; reklama; pomoc pri riadení obchodnej činnosti; poskytovanie obchodných alebo podnikateľských informácií; reklamné plagátovanie; sprostredkovateľne práce; poradenstvo pri organizovaní a riadení obchodnej činnosti; predvádzanie tovaru; cielené posielanie reklamných materiálov poštou; obchodný alebo podnikateľský prieskum; prenájom reklamných materiálov; poradenstvo pri organizovaní obchodnej činnosti; marketingový prieskum; odborné obchodné alebo podnikateľské poradenstvo; prenájom reklamných plôch; podpora predaja pre tretie osoby; marketing; zbieranie údajov do počítačových databáz; zoraďovanie údajov v počítačových databázach; optimalizácia návštevnosti webových stránok; aktualizácia a údržba údajov v počítačových databázach; poskytovanie obchodných informácií prostredníctvom webových stránok; indexovanie webových stránok na obchodné alebo reklamné účely; obchodné sprostredkovateľské služby; administratívne spracovanie obchodných objednávok; administratívna správa hotelov.

43 - Prechodné ubytovanie; stravovacie služby; ubytovacie kancelárie (hotely, penzióny); dodávanie hotových jedál a nápojov na objednávku (katering); kaviarne; samoobslužné jedálne; prenájom prechodného ubytovania; penzióny; turistické ubytovne; hotelové ubytovacie služby; reštauračné (stravovacie) služby; rezervácie ubytovania v penziónoch; rezervácie ubytovania v hoteloch; samoobslužné reštaurácie; rýchle občerstvenie (snackbary); bary (služby); recepcné služby pre dočasné ubytovanie (správa príchodov a odchodov); recepcné služby pri dočasnom ubytovaní (vydávanie kľúčov).



(540)



- (550) obrazová  
 (591) červená, sivá, čierna, biela  
 (731) Štefan Pavlík - BRAHAMA, Víťaz 463, SK;  
 BRAHAMA, spol. s r.o., Záhradná 7282/33, Prešov, SK;  
 (740) JUDr. Soňa Surmová, LL.M., advokátka, Prešov, SK;

**(210) 1736-2023**

(220) 16.8.2023

**(511) 24, 25, 40, 42** NCL (12)

- (511) 24 - Textilné materiály; textílie; konopné tkaniny; textilné klobúkové podšívky; zamat; bavlnené textílie; krepón (jemná hodvábná tkanina); damask (tkaniny); flanel (textílie); flauš (textílie); jutové textílie; vlnené textílie; ľanové textílie; umelý hodváb (textílie); hodvábné textílie; tyl; pleteniny (textílie).  
 25 - Obuv; pančuchy; baretky; boa (ozdoba z peria alebo kožušiny na ovnutie okolo krku); čiapky; goliere (časti odevov); nákrčníky; krátke kabátiky; pánska spodná bielizeň (trenírky, boxerky); živôtky, korzety (spodná bielizeň); spodná bielizeň; opasky (časti odevov); pletené šatky; svetre; pulóvre; rúcha, ornáty; ponožky; podväzky; košele; odevy; klobúky; kožušiny (oblečenie); pančuškové nohavice; kostýmy, obleky; konfekcia (odevy); kravaty; nohavice; rukavice (oblečenie); šatky, šály; šerpy; pleteniny (oblečenie); kožušinové štóly; cylindre (klobúky); vesty; kabáty; legíny; sukne; manžety (časti odevov); rukavice bez prstov; peleríny; kožušinové kabáty; plážové oblečenie; bundy; saká; závoje; čelenky (oblečenie); parky (teplé krátke kabáty s kapucňou); šatky (na krk); odevy z imitácií kože; kožené odevy; trička; šály uviazané pod krkom; opasky na doklady a peniaze (časti odevov); nohavicové sukne; pončá; šatové sukne; kimoná.  
 40 - Lemovanie alebo obšívanie tkanín; dámske krajčírstvo; krajčírstvo; farbenie textílií; úprava textílií; úprava tkanín; farbenie tkanín; farbenie kožušín; prešívanie (stehovanie) textílií.  
 42 - Módné návrhárstvo.

(540)

michael kovacic

- (550) obrazová  
 (731) R-MEDIA s.r.o., Čerešňová 14222/8A, Banská Bystrica, SK;  
 (740) Advokátska kancelária MESSINGER & Partners, s.r.o., Banská Bystrica, SK;

**(210) 1737-2023**

(220) 15.8.2023

**(511) 38, 41** NCL (12)

- (511) 38 - Prenos digitálnych nahrávok (podcastov).  
 41 - Tvorba digitálnych nahrávok (podcastov).

(540)



- (550) obrazová  
 (591) tmavo modrá (RGB29,38,84), žltá (RGB232,162,8)  
 (731) i-Step communication, s.r.o., Račianska 153, Bratislava-Rača, SK;

**(210) 1740-2023**

(220) 16.8.2023

**(511) 25, 35, 40, 42** NCL (12)

- (511) 25 - Odevy, obuv, pokrývky hlavy.  
 35 - Maloobchodné služby s odevmi, obuvou a pokrývkami hlavy; maloobchodné služby s odevmi, obuvou a pokrývkami hlavy prostredníctvom internetu.  
 40 - Krajčírstvo.  
 42 - Navrhovanie odevov pre tretie osoby.

(540)



- (550) obrazová  
 (591) biela, ružová  
 (731) Mia Dresses, s. r. o., Osloboditeľov 340/3, Košice-Barca, SK;  
 (740) JUDr. Ingrid Maruniaková, Hviezdoslavov, SK;

**(210) 1742-2023**

(220) 16.8.2023

**(511) 25, 35, 40, 42** NCL (12)

- (511) 25 - Odevy, obuv, pokrývky hlavy.

35 - Maloobchodné služby s odevmi, obuvou a pokrývkami hlavy; maloobchodné služby s odevmi, obuvou a pokrývkami hlavy prostredníctvom internetu.

40 - Krajčírstvo.

42 - Navrhovanie odevov pre tretie osoby.

**(540) Mia Dresses**

(550) slovná

(731) Mia Dresses, s. r. o., Osloboditeľov 340/3, Košice-Barca, SK;

(740) JUDr. Ingrid Maruniaková, Hviezdoslavov, SK;

**(210) 1745-2023**

(220) 17.8.2023

**(511) 3, 35** NCL (12)

(511) 3 - Detská kozmetika; detské šampóny; detské sprchové gély (nie na lekárske použitie); kozmetické výrobky; kozmetické prípravky; balzamy (nie na lekárske použitie); biokozmetické prípravky; kozmetické prípravky na starostlivosť o telo; kozmetické prípravky na tvár; neliečivé kozmetické prípravky a toaletné výrobky; prírodná kozmetika; neliečivé toaletné prípravky; oleje na kozmetické použitie; toaletné prípravky bez liečivých prísad; kozmetika v podobe olejov; mastičky na kozmetické účely; neliečivé kozmetické prípravky; mydlá a gély; prípravky do kúpeľa; telový krém; kozmetické krémy; pleťové krémy; krémové mydlá; krém na ruky; krém na tvár; telové krémy (kozmetické).

35 - Maloobchodné služby s tovarmi uvedenými v triede 3 tohto zoznamu; veľkoobchodné služby s tovarmi uvedenými v triede 3 tohto zoznamu.

**(540) BUBÁČIK**

(550) slovná

(731) PANAKEIA SK s. r. o., Žabinská 2081/2, Trenčín, SK;

(740) MG LEGAL s.r.o., Košice-Staré Mesto, SK;

**(210) 1751-2023**

(220) 18.8.2023

**(511) 39, 41, 43, 44** NCL (12)

(511) 39 - Sprevádzanie turistov; prenájom automobilov; automobilová doprava; turistické prehliadky (doprava); skladovanie tovarov (úschova); parkovanie automobilov (služby); prenájom dopravných prostriedkov; prenájom garáží; prenájom miest na parkovanie; prenájom vozidiel; sprostredkovanie dopravy; služby vodičov; doručovacie služby.

41 - Akadémia (vzdelávanie); poskytovanie zariadení na oddych a rekreáciu; prenájom športových plôch; organizovanie a vedenie koncertov; plánovanie a organizovanie večierok; organizovanie plesov; rezervácie vstupeniek na zábavné predstavenia; organizovanie živých vystúpení; organizovanie kultúrnych alebo vzdelávacích výstav; informácie o možnostiach zábavy; organizovanie a vedenie seminárov; organizovanie a vedenie kongresov; organizovanie a vedenie konferencií; vzdelávanie; školenia; zábava.

43 - Ubytovacie kancelárie (hotely, penzióny); hotelové ubytovacie služby; prenájom prechodného

ubytovania; rezervácie prechodného ubytovania; rezervácie ubytovania v hoteloch; prenájom prednáškových sál; recepčné služby pre dočasné ubytovanie (správa príchodov a odchodov); dodávanie hotových jedál a nápojov na objednávku (katering); kaviarne; reštauračné (stravovacie) služby; rýchle občerstvenie (snackbary); ubytovanie pre zvieratá; bary (služby); požičiavanie stoličiek, stolov, obrusov a nápojového skla; požičiavanie prístrojov na prípravu jedál.

44 - Masáže; salóny krásy; aromaterapeutické služby; sauny (služby); verejné kúpele (na hygienické účely).

**(540) WX**

(550) slovná

(731) Real Financial s.r.o., Líščie nivy 7, Bratislava-Ružinov, SK;

(740) Bukovinský & Chlipala, s.r.o., Bratislava-Ružinov, SK;

**(210) 1752-2023**

(220) 18.8.2023

**(511) 39, 41, 43, 44** NCL (12)

(511) 39 - Sprevádzanie turistov; prenájom automobilov; automobilová doprava; turistické prehliadky (doprava); skladovanie tovarov (úschova); parkovanie automobilov (služby); prenájom dopravných prostriedkov; prenájom garáží; prenájom miest na parkovanie; prenájom vozidiel; sprostredkovanie dopravy; služby vodičov; doručovacie služby.

41 - Akadémia (vzdelávanie); poskytovanie zariadení na oddych a rekreáciu; prenájom športových plôch; organizovanie a vedenie koncertov; plánovanie a organizovanie večierok; organizovanie plesov; rezervácie vstupeniek na zábavné predstavenia; organizovanie živých vystúpení; organizovanie kultúrnych alebo vzdelávacích výstav; informácie o možnostiach zábavy; organizovanie a vedenie seminárov; organizovanie a vedenie kongresov; organizovanie a vedenie konferencií; vzdelávanie; školenia; zábava.

43 - Ubytovacie kancelárie (hotely, penzióny); hotelové ubytovacie služby; prenájom prechodného ubytovania; rezervácie prechodného ubytovania; rezervácie ubytovania v hoteloch; prenájom prednáškových sál; recepčné služby pre dočasné ubytovanie (správa príchodov a odchodov); dodávanie hotových jedál a nápojov na objednávku (katering); kaviarne; reštauračné (stravovacie) služby; rýchle občerstvenie (snackbary); ubytovanie pre zvieratá; bary (služby); požičiavanie stoličiek, stolov, obrusov a nápojového skla; požičiavanie prístrojov na prípravu jedál.

44 - Masáže; salóny krásy; aromaterapeutické služby; sauny (služby); verejné kúpele (na hygienické účely).

**(540)**

- (550) obrazová  
 (731) Real Financial s.r.o., Líščie nivy 7, Bratislava-Ružinov, SK;  
 (740) Bukovinský & Chlipala, s.r.o., Bratislava-Ružinov, SK;

**(210) 1759-2023**

(220) 19.8.2023

**(511) 19, 20, 21, 40** NCL (12)

- (511) 19 - Kameň; žula (granit); kameniny pre stavebníctvo; stavebný kameň; umelý kameň; náhrobné kamene; náhrobky; kamenárske výrobky; dlážky (nekovové); obkladové materiály na budovy (nekovové); sochy z kameňa, betónu a mramoru; umelecké diela z kameňa, betónu a mramoru; pomníky (nekovové); žiaruvzdorný kameň.

20 - Lavičky (nábytok); písacie stoly; kancelársky nábytok; nábytok; kozubové zásteny (nábytok); stoličky; kreslá; komody, zásuvkové kontajnery, bielizníky; stoly; stolárske umelecké výrobky; pracovné stoly, hoblice; nekovové obloženie alebo ozdoby na nábytok; skrinky s umývadlom (nábytok); nekovové schody; bytové zariadenie (dekoračné predmety); pracovné stoly; paravány, zásteny (nábytok); stolové dosky; dvierka na nábytok; nábytkové police; rámy postelí; police (nábytok).

21 - Porcelán; kuchynské dosky na krájanie; otočné podnosy (kuchynské náradie).

40 - Obrusovanie; vypaľovanie keramiky; zostavovanie tovarov na objednávku (pre tretie osoby).

**(540)**

- (550) obrazová  
 (731) Orostone s.r.o., Landererova 8, Bratislava-Staré Mesto, SK;

**(210) 1761-2023**

(220) 19.8.2023

**(511) 19, 20, 21, 40** NCL (12)

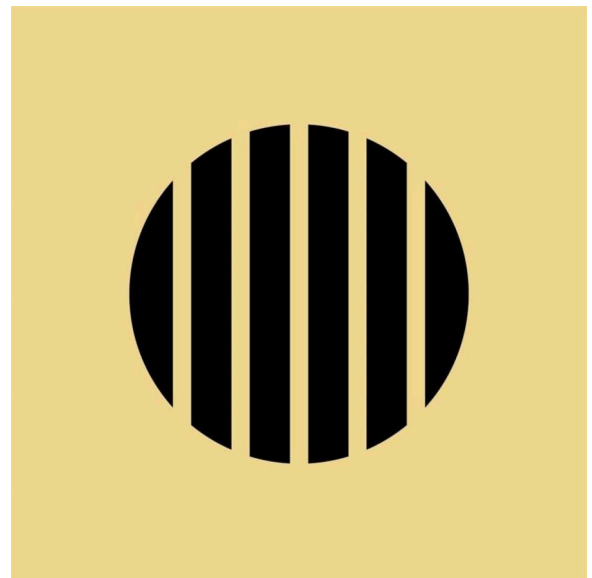
- (511) 19 - Kameň; žula (granit); kameniny pre stavebníctvo; stavebný kameň; umelý kameň; náhrobné kamene; náhrobky; kamenárske výrobky; dlážky (nekovové); obkladové materiály na budovy (nekovové); sochy z kameňa, betónu a mramoru; umelecké diela

z kameňa, betónu a mramoru; pomníky (nekovové); žiaruvzdorný kameň.

20 - Lavičky (nábytok); písacie stoly; kancelársky nábytok; nábytok; kozubové zásteny (nábytok); stoličky; kreslá; komody, zásuvkové kontajnery, bielizníky; stoly; stolárske umelecké výrobky; pracovné stoly, hoblice; nekovové obloženie alebo ozdoby na nábytok; skrinky s umývadlom (nábytok); nekovové schody; bytové zariadenie (dekoračné predmety); pracovné stoly; paravány, zásteny (nábytok); stolové dosky; dvierka na nábytok; nábytkové police; rámy postelí; police (nábytok).

21 - Porcelán; kuchynské dosky na krájanie; otočné podnosy (kuchynské náradie).

40 - Obrusovanie; vypaľovanie keramiky; zostavovanie tovarov na objednávku (pre tretie osoby).

**(540)**

- (550) obrazová  
 (591) zlato-žltá (#EED78D), čierna  
 (731) Orostone s.r.o., Landererova 8, Bratislava-Staré Mesto, SK;

**(210) 1762-2023**

(220) 18.8.2023

**(511) 19, 40, 42** NCL (12)

- (511) 19 - Drevené obloženie; drevo (polotovary); stavebné drevo; rezivo (stavebné drevo); preglejka; spracované drevo; drevo na výrobu náradia pre domácnosť; pílené drevo; drevené dlážky; drevené dyhy; dyhové drevo; drevené stenové obloženia; vlysy na parketové dlážky; parkety (parketové podlahy); drevo na výrobu sudov, sudovina; tvárne drevo; drevené dosky pre stavebníctvo; dosky, latky; konštrukčné materiály (nekovové); stavebné materiály (nekovové); debnenie pre stavebníctvo (nekovové); dverové rámy (nekovové); drevené podlahové dosky.

40 - Opracovávanie dreva; hobľovanie; pílenie; stínanie, pílenie a kálanie dreva; kreslenie, rytie

laserom; konečná úprava povrchov (mechanická alebo chemická); spracovanie odpadu (transformácia).

42 - Vypracovanie stavebných výkresov; technologický výskum; priemyselné dizajnérstvo; skúšky materiálov; štúdie technických projektov; inžinierska činnosť; počítačové programovanie; strojársky výskum; tvorba počítačového softvéru; aktualizovanie počítačového softvéru; poradenstvo v oblasti návrhu a vývoja počítačového hardvéru; kontroly kvality; požičiavanie počítačového softvéru; výskum a vývoj nových výrobkov (pre zákazníkov); navrhovanie vzhľadu výrobkov (priemyselné dizajnérstvo); obnovovanie počítačových databáz; údržba počítačového softvéru; analýzy počítačových systémov; expertízy (inžinierske práce); návrh počítačových systémov; zhotovovanie kópií počítačových programov; prevod údajov alebo dokumentov z fyzických médií na elektronické médiá; inštalácie počítačového softvéru; prevod (konverzia) počítačových programov alebo údajov (nie fyzický); poradenstvo v oblasti počítačových programov; digitalizácia dokumentov (skenovanie); určovanie kvality nezoťatého dreva; diaľkové monitorovanie činnosti počítačových systémov; vedecké laboratórne služby; poskytovanie softvéru prostredníctvom internetu (SaaS); vedecký výskum; zálohovanie údajov mimo pracoviska; uchovávanie elektronických údajov; poskytovanie informácií o počítačových technológiách a programovaní prostredníctvom webových stránok; poskytovanie virtuálnych počítačových systémov prostredníctvom cloud computingu; technologické poradenstvo; poradenstvo v oblasti počítačových technológií.

(540)



(550) obrazová

(591) modrá, tmavozelená

(731) WiseWerk, s. r. o., Na Rákoši 9263, Zvolen, SK;

**(210) 1763-2023**

(220) 18.8.2023

**(511) 19, 40, 42** NCL (12)

(511) 19 - Drevené obloženie; drevo (polotovar); stavebné drevo; rezivo (stavebné drevo); preglejka; spracované drevo; drevo na výrobu náradia pre domácnosť; pílené drevo; drevené dlážky; drevené dyhy; dyhové drevo; drevené stenové obloženia; vlysy na parketové dlážky; parkety (parketové podlahy); drevo na výrobu sudov, sudovina; tvárne drevo; drevené dosky pre stavebníctvo; dosky, latky; konštrukčné materiály (nekovové); stavebné materiály (nekovové); debnenie pre stavebníctvo (nekovové); dverové rámy (nekovové); drevené podlahové dosky.

40 - Opracovávanie dreva; hobľovanie; pílenie; stínanie, pílenie a kálanie dreva; kreslenie, rytie

laserom; konečná úprava povrchov (mechanická alebo chemická); spracovanie odpadu (transformácia).

42 - Vypracovanie stavebných výkresov; technologický výskum; priemyselné dizajnérstvo; skúšky materiálov; štúdie technických projektov; inžinierska činnosť; počítačové programovanie; strojársky výskum; tvorba počítačového softvéru; aktualizovanie počítačového softvéru; poradenstvo v oblasti návrhu a vývoja počítačového hardvéru; kontroly kvality; požičiavanie počítačového softvéru; výskum a vývoj nových výrobkov (pre zákazníkov); navrhovanie vzhľadu výrobkov (priemyselné dizajnérstvo); obnovovanie počítačových databáz; údržba počítačového softvéru; analýzy počítačových systémov; expertízy (inžinierske práce); návrh počítačových systémov; zhotovovanie kópií počítačových programov; prevod údajov alebo dokumentov z fyzických médií na elektronické médiá; inštalácie počítačového softvéru; prevod (konverzia) počítačových programov alebo údajov (nie fyzický); poradenstvo v oblasti počítačových programov; digitalizácia dokumentov (skenovanie); určovanie kvality nezoťatého dreva; diaľkové monitorovanie činnosti počítačových systémov; vedecké laboratórne služby; poskytovanie softvéru prostredníctvom internetu (SaaS); vedecký výskum; zálohovanie údajov mimo pracoviska; uchovávanie elektronických údajov; poskytovanie informácií o počítačových technológiách a programovaní prostredníctvom webových stránok; poskytovanie virtuálnych počítačových systémov prostredníctvom cloud computingu; technologické poradenstvo; poradenstvo v oblasti počítačových technológií.

**(540) WiseWerk**

(550) slovná

(731) WiseWerk, s. r. o., Na Rákoši 9263, Zvolen, SK;

**(210) 1764-2023**

(220) 21.8.2023

**(511) 9, 16, 35, 38, 41, 42, 45** NCL (12)

(511) 9 - Audiovizuálne prijímače; audiovizuálne kompaktné disky; diapozitívy (fotografia); diapojektory; magnetické disky; optické kompaktné disky; exponované filmy; exponované kinematografické filmy; kreslené filmy; gramofóny; magnetofóny; magnetické nosiče údajov; magnetické pásky; optické disky; optické nosiče údajov; pásky na záznam zvuku; počítače; nahraté počítačové programy; počítačový hardvér; sťahovateľné hudobné súbory; sťahovateľné obrazové súbory; premietacie prístroje; pružné disky; elektronické publikácie (sťahovateľné); videokazety; videopásky; videokamery; vysilače (telekomunikácie); vysilače elektronických signálov; televízne prijímače; nosiče zvukových nahrávok; zvukové nahrávacie zariadenia; zvukové prehrávacie zariadenia, prehrávače.

16 - Albumy; blahoprajné pohľadnice; pohľadnice; časopisy (periodiká); fotografie (tlačoviny); grafické zobrazenia; kalendáre; katalógy; knihy; komiksy; noviny; obežníky; periodiká; plagáty; tlačené publikácie; grafické reprodukcie; ročenky; tlačivá (formuláre); tlačoviny.

35 - Reklamné agentúry; grafická úprava tlačovín na reklamné účely; komerčné informačné kancelárie; prezentácia výrobkov v komunikačných médiách pre maloobchod; podpora predaja (pre tretie osoby); prenájom reklamného času v komunikačných médiách; prenájom reklamných materiálov; vzťahy s verejnosťou (public relations); reklama; online reklama na počítačovej komunikačnej sieti; prenájom reklamných plôch; zásielkové reklamné služby; rozhlasová reklama; rozširovanie reklamných oznamov; rozširovanie reklamných materiálov zákazníkom (letáky, prospekty, tlačoviny, vzorky); spracovanie textov; televízna reklama; vydávanie reklamných textov; zbieranie údajov do počítačových databáz; zoraďovanie údajov v počítačových databázach; aktualizácia a údržba údajov v počítačových databázach; reklama na výrobky prostredníctvom influencerov.

38 - Prenos signálu prostredníctvom satelitu; vysielanie káblovej televízie; televízne vysielanie; rozhlasové vysielanie; bezdrôtové vysielanie; poskytovanie prístupu do databáz; poskytovanie priestoru na diskusiu na internete; kontinuálny prenos dát (streaming); prenos digitálnych súborov; poskytovanie diskusných fór online; rádiová komunikácia.

41 - Elektronická edičná činnosť v malom (DTP služby); produkcia filmov (nie reklamných); nahrávanie videopások; organizovanie vedomostných alebo zábavných súťaží; organizovanie súťaží krásy; organizovanie živých vystúpení; prenájom osvetľovacích prístrojov do divadelných sál a televíznych štúdií; tvorba rozhlasových a televíznych programov; televízna zábava; zábava; rozhlasová zábava; požičiavanie kinematografických filmov; požičiavanie zvukových nahrávok; nahrávacie štúdiá (služby); požičiavanie videopások; postsynchronizácia, dabing; titulkovanie; strihanie videopások; reportárske služby; fotografické reportáže; organizovanie a vedenie koncertov; online poskytovanie videozáznamov (bez možnosti kopírovania); vydávanie textov (okrem reklamných); vydávanie kníh; varetné predstavenia; filmové štúdiá.

42 - Tvorba a udržiavanie webových stránok (pre tretie osoby); hostovanie na počítačových stránkach (webových stránkach); poradenstvo pri tvorbe webových stránok.

45 - Online služby sociálnych sietí.

## (540) Priveľa lásky

(550) slovná

(731) MAC TV s.r.o., Brečtanová 1, Bratislava-Nové Mesto, SK;

(740) AKAIS, s. r. o., Bratislava-Ružinov, SK;

## (210) 1765-2023

(220) 21.8.2023

(511) 9, 16, 35, 38, 41 NCL (12)

(511) 9 - Zvukové, obrazové a zvukovo-obrazové nahrávky zaznamenané na nosičoch údajov, ako aj v elektronickej podobe; informácie, dáta, databázy,

katalógy a programy zaznamenané v elektronickej podobe; elektronické publikácie (sťahovateľné).

16 - Noviny; časopisy (periodiká); knihy; tlačoviny; tlačené reklamné materiály z papiera; tlačené reklamné materiály; letáky; prospekty; pohľadnice; fotografie; obálky (papiernický tovar); obaly (papiernický tovar); samolepky (papiernický tovar); vyučovacie pomôcky vo forme hier (okrem prístrojov a zariadení); kalendáre; príručky; plagáty.

35 - Reklama; prenájom reklamného času v komunikačných médiách vrátane počítačovej komunikačnej siete; prenájom reklamných materiálov; prenájom reklamných plôch; televízna a rozhlasová reklama; rozširovanie reklamných oznamov; organizovanie obchodných alebo reklamných výstav; vydávanie reklamných textov; rozširovanie reklamných materiálov zákazníkom (letáky, prospekty, tlačoviny, vzorky); obchodný manažment; odborné obchodné poradenstvo; prezentácia výrobkov a služieb v komunikačných médiách pre maloobchod; organizovanie ochutnávok vín na podporu predaja; organizovanie reklamných hier na podporu predaja; služby modeliek na reklamné účely a podporu predaja výrobkov a služieb; poradenské a informačné služby v oblasti služieb uvedených v triede 35 tohto zoznamu; produkcia reklamných filmov.

38 - Televízne a rozhlasové vysielanie programov; internetové vysielanie programov; interaktívne televízne a rozhlasové vysielanie; interaktívne vysielacie a komunikačné služby; prenos správ, informácií, publikácií, filmov, audiovizuálnych diel, televíznych a rozhlasových programov prostredníctvom komunikačných sietí vrátane internetu; poskytovanie on-line prístupu k multimediálnemu obsahu; vysielanie audiovizuálnych programov prostredníctvom programovej služby timeshift; vysielanie zvukového alebo obrazového obsahu prostredníctvom internetu alebo mobilných bezdrôtových sietí; poradenské a informačné služby v oblasti služieb uvedených v triede 38 tohto zoznamu.

41 - Produkcia televíznych a rozhlasových programov; produkcia on-line vysielaných programov a relácií; produkcia publicistických, spravodajských, zábavných, vzdelávacích, kultúrnych a športových programov; produkcia hudobných programov; produkcia interaktívnych televíznych programov a hier; zábava; interaktívna zábava; hudobné skladateľské služby; organizovanie zábavných, kultúrnych, športových a vzdelávacích podujatí; vzdelávanie; organizovanie vedomostných, zábavných, hudobných a športových súťaží; organizovanie kvízov, hier a súťaží (okrem reklamných); organizovanie súťaží prostredníctvom telefónu (okrem reklamných); organizovanie zábav, karnevalov, plesov; plánovanie a organizovanie večierkov; moderovanie relácií, programov a podujatí; zábavné parky; zábavné služby poskytované prázdninovými tábormi; služby klubov zdravia (zdravotné a kondičné cvičenia); výchovno-zábavné klubové služby; organizovanie a vedenie seminárov; organizovanie a vedenie kongresov; organizovanie

a vedenie školení; organizovanie a vedenie konferencií; organizovanie živých vystúpení; živé predstavenia; produkcia filmov (okrem reklamných); hudobná tvorba; služby filmových, divadelných a nahrávacích štúdií; dabingové služby; požičiavanie filmov; prenájom kinematografických prístrojov; divadelné predstavenia; tvorba divadelných alebo iných predstavení; služby divadelných, koncertných a varietných umelcov; rezervácia vstupeniek na zábavné, kultúrne a športové podujatia; produkcia a prenájom zvukových a zvukovo-obrazových nahrávok (okrem reklamných); vydavateľské služby (okrem vydávania reklamných materiálov); vydávanie kníh, časopisov a iných tlačovín (okrem reklamných textov); on-line poskytovanie elektronických publikácií (bez možnosti kopírovania); vydávanie elektronických publikácií (okrem reklamných); elektronická edičná činnosť v malom (DTP služby); organizovanie kultúrnych alebo vzdelávacích výstav; on-line poskytovanie počítačových hier z počítačových sietí; informácie o výchove, vzdelávaní; informácie o možnostiach rozptýlenia; informácie o možnostiach zábavy a rekreácie; informácie, správy, novinky z oblasti šou biznisu; prekladateľské služby; prenájom dekorácií na predstavenia; poskytovanie služieb na oddych a rekreáciu; prenájom audio prístrojov, video prístrojov, videorekordérov, premietačiek, televíznych prijímačov, kultúrnych a vzdelávacích potrieb a prístrojov; reportárske služby; pomoc pri výbere povolania (poradenstvo v oblasti výchovy a vzdelávania); organizovanie lotérií a stávkových hier; organizovanie módnych prehliadok na zábavné účely; on-line poskytovanie videozáznamov (bez možnosti kopírovania); on-line poskytovanie elektronického archívu s prístupom k elektronickým textom, audio-vizuálnym programom a údajom (bez možnosti kopírovania), hrám a zábave; poradenské a informačné služby v oblasti služieb uvedených v triede 41 tohto zoznamu; poskytovanie služieb uvedených v triede 41 tohto zoznamu aj prostredníctvom internetu, on-line a interaktívnymi počítačovými službami.

(540)



- (550) obrazová  
 (591) biela, modrá  
 (731) MARKÍZA - SLOVAKIA, spol. s r.o., Bratislavská 1/a, Bratislava - Záhorská Bystrica, SK;  
 (740) FAJNOR IP s. r. o., Bratislava-Petržalka, SK;

**(210) 1766-2023**

(220) 20.8.2023

**(511) 25, 28, 40** NCL (12)

(511) 25 - Obuv; plážová obuv; rukavice; pančuchy; vrecká na odevy; kombinézy; goliere (časti odevov); pyžamá; kožušínové kabáty; baretky; dreváky; pletené šály; sandále; priliehavé čiapky; papierové odevy; gabardénové plášte; čiapky; plavky (pánske); opasky (časti odevov); plavky; vrchné ošatenie; ponožky; členky (oblečenie); šatky, šály; pleteniny; parky (teplé krátke kabáty s kapucňou); kožušiny (oblečenie); šatky na krk; kostýmy, obleky; krátke kabátiky; odevy z imitácií kože; vesty; kapucne; kožené odevy; kabáty; opasky; tričká; plážové oblečenie; pletené šatky; turbany; svetre; šály uviazané pod krkom; nepremokavé odevy; pulóvre; legínsy; šaty; košele; ponožky pohlčujúce pot; bundy; košele s krátkym rukávom; úbory na karate; legíny; odevy, oblečenie; úbory na džudo; saká; konfekcia (odevy); pleteniny (oblečenie); sukne; oblečenie pre bábätká; kravaty; pončá; klobúky; nohavice; zástery; pokrývky hlavy; šatové sukne; manžety (časti odevov); papuče; nohavicové sukne; športové tielka; peleríny.

28 - Hračky pre zvieratá chované v domácnosti; hračky; hojdačky; plyšové hračky; lopty na hranie; stavebnicové kocky; spoločenské hry; stolné hry; mäkké hračky.

40 - Lemovanie alebo obšívanie tkanín; tlačenie vzorov; vodovzdorná úprava textilu; ohňovzdorná úprava tkanín; ohňovzdorná úprava textilu; nekrčivá úprava šatstva; farbenie textílií; úprava textílií; úprava tkanín; farbenie tkanín; vyšívanie; recyklácia odpadu; úprava textilu proti zrážaniu; leštenie kožušín; satinovanie kožušín; farbenie kožušín; zostavovanie tovarov na objednávku (pre tretie osoby); informácie o úprave a spracovaní materiálov; prešívanie (stehovanie) textílií; spracovanie odpadu (transformácia); úpravy a prešívanie oblečenia; likvidácia odpadu; spaľovanie odpadu; triedenie odpadu a recyklovateľného materiálu.

**(540) Predlubene**

(550) slovná

(731) Endlicher Eva, Mgr., Borodáčova 3114/4, Bratislava-Ružinov, SK;

**(210) 1767-2023**

(220) 21.8.2023

**(511) 28, 35, 41** NCL (12)

(511) 28 - Športové potreby; gymnastické zariadenia; športové potreby na posilňovanie; posilňovacie stroje.  
 35 - Maloobchodné a veľkoobchodné služby s tovarmi uvedenými v triede 28 tohto zoznamu.

41 - Športové cvičenia; gymnastický výcvik; organizovanie a vedenie seminárov v oblasti fitness, rekreačných aktivít a tréningu; organizovanie a vedenie kongresov v oblasti fitness, rekreačných aktivít a tréningu; poskytovanie športovísk; konzultácie a poradenstvo v oblasti cvičenia, posilňovania a zdravého životného štýlu; organizovanie športových súťaží; nahrávanie inštruktážnych filmov so zameraním na fitness,

posilňovanie a zdravý životný štýl; služby osobných trénerov (fitnes cvičenia); fitnes kluby (zdravotné a kondičné cvičenia).

(540)



(550) obrazová

(591) čierna, červená

(731) Fit&amp;Co s. r. o., Pribinova 8, Bratislava-Staré Mesto, SK;

(740) AK JAKUBCOVA s.r.o., Bratislava-Staré Mesto, SK;

**(210) 1768-2023**

(220) 17.8.2023

**(511) 31, 35** NCL (12)

(511) 31 - Obilie; nespracované obilie.

35 - Online poskytovanie obchodného priestoru pre nákupcov a predajcov tovarov a služieb.

(540)



(550) obrazová

(591) #111E6C Farba: Midnight Blue

(731) DISY spol. s r.o., Dolná 142, Modra, SK;

**(210) 1770-2023**

(220) 21.8.2023

**(511) 36, 37, 39, 42** NCL (12)

(511) 36 - Prenájom nehnuteľností; prenájom kancelárskych priestorov; prenájom obchodných priestorov; správa obytných domov; organizovanie financovania stavebných projektov; sprostredkovanie nehnuteľností; oceňovanie nehnuteľností; realitné kancelárie; prenájom bytov; správa nehnuteľností; správa nájomných domov; vyberanie nájomného; uzatváranie poisťiek proti požiaru; ubytovacie kancelárie (prenájom bývania); úrazové poistenie; zdravotné poistenie; životné poistenie; platenie splátok; úverové agentúry; sprostredkovanie poistenia; poisťovníctvo; bankovníctvo; zriaďovanie fondov; pôžičky (finančné úvery); daňové odhady (služby); finančné odhady a oceňovanie (poisťovníctvo, bankovníctvo, nehnuteľnosti); správcovstvo majetku (pre tretie osoby); financovanie (služby); finančné poradenstvo; konzultačné služby

v oblasti poisťovníctva; informácie o poistení; finančné informácie; odhadovanie nákladov na opravu (finančné odhadovanie); finančné záruky.

37 - Stavebníctvo (stavebná činnosť); stavebný dozor; stavebné poradenstvo; stavebné informácie; murárske práce; údržba nábytku; inštalovanie a opravy elektrických spotrebičov; inštalácie a opravy výťahov; asfaltovanie; údržba a opravy motorových vozidiel; čistenie interiérov budov; čistenie a opravy kotlov; prenájom buldozéro; inštalácie a opravy požiarnych hlásičov; inštalácie a opravy poplašných systémov proti vlámaniu; prenájom stavebných strojov a zariadení; inštalácie a opravy vykurovacích zariadení; inštalácie a opravy klimatizačných zariadení; demolácia budov; stavba a opravy skladov; izolovanie proti vlhkosti (stavebníctvo); prenájom bagrov a rýpadiel; čistenie okien; izolovanie stavieb; inštalácia, údržba a opravy strojov; interiérové a exteriérové maľovanie a natieranie; sadrovanie, štukovanie; klampiárstvo a inštalatérstvo; autoservisy (údržba a tankovanie); montovanie lešení; informácie o opravách; kladenie povrchov komunikácií; prenájom stavebných žeriavov; pokrývačské práce; čistenie ciest; opravy zámok; inštalácia okien a dverí; údržba bazénov; upratovanie obytných domov.

39 - Prenájom skladov; parkovanie a úschova vozidiel; balenie tovaru; balenie darčiekov; doručovacie služby; nosenie batožín; služby parkovacích garáží; prenájom dopravných prostriedkov; prenájom nosičov na automobily; informácie o doprave; poskytovanie pomoci pri doprave; navigačné služby (určovanie polohy, stanovovanie trás a vedenie po stanovenej trase); odťahovanie vozidiel pri poruchách a nehodách; skladovanie častí motorových vozidiel; automobilová preprava; prenájom garáží; sprostredkovanie prepravy; služby vodičov; služby prenájomu prepravných vozidiel; služby poskytovania informácií o cestovaní alebo o preprave tovaru poskytovaných sprostredkovateľmi alebo turistickými kanceláriami a informácií o tarifách, cestovných poriadkoch a možnostiach prepravy; kontrola prepravovaného tovaru pred začiatkom prepravy; prepravné služby; doprava nákladná (kamiónová); lodná preprava tovaru; námorná preprava; železničná preprava; logistické služby v doprave; rezervácia (v doprave); skladovanie tovaru; sezónne uskladnenie pneumatík a pneumatík s diskami.

42 - Služby projektantov; stavebné projektovanie; poradenstvo v oblasti stavebného projektovania; architektonické služby; manažment architektonických projektov; vypracovanie stavebných výkresov; architektonické poradenstvo; výzdoba interiérov; urbanistické plánovanie; navrhovanie interiérov; priemyselné dizajnérstvo; štúdie technických projektov; geodézia (zememeračstvo); inžinierska činnosť; technický výskum; chemický výskum; módné návrhárstvo; grafické dizajnérstvo; tvorba softvéru; geologický prieskum; fyzikálny výskum; počítačové programovanie; údržba počítačového softvéru; tvorba a udržiavanie webových stránok (pre tretie osoby); poradenstvo v oblasti úspory energie;

dialľkové monitorovanie počítačových systémov; rozborý vody; energetické audity; poradenstvo v oblasti informačných technológií; vedecký výskum; kartografické služby; poradenstvo v oblasti počítačových technológií; technologické poradenstvo; technické písanie.

**(540) TATRA CITY RESIDENCE**

(550) slovná

(731) Obchodné domy PRIOR STRED, a.s., Námestie SNP 2497, Zvolen, SK;

(740) Ing. Róbert Porubčan EDING, Ivanka pri Dunaji, SK;

**(210) 1771-2023**

(220) 21.8.2023

**(511) 3, 5, 18, 20, 21, 28, 31, 35** NCL (12)

(511) 3 - Kozmetické prípravky pre zvieratá; šampóny pre zvieratá chované v domácnosti (neliečivé toaletné prípravky); dezodoranty pre zvieratá chované v domácnosti; šampóny pre zvieratá (neliečivé hygienické prípravky).

5 - Farmaceutické, lekárske a zverolekárske prípravky; protiparazitické prípravky; antiseptické prípravky; prípravky na umývanie psov (insekticídy); repelenty pre psov; prípravky proti nadúvaniu pre zvieratá; protiparazitické obojky pre zvieratá; výživové doplnky pre zvieratá; plienky pre zvieratá chované v domácnosti; krmivá s obsahom liečiv; insekticídne šampóny pre zvieratá; insekticídne prípravky na umývanie na zverolekárske použitie; šampóny s liečivými účinkami pre zvieratá chované v domácnosti; jednorazové absorpčné podložky na výstelku klieťok zvierat chovaných v domácnosti; jednorazové podložky na hygienický výcvik zvierat chovaných v domácnosti.

18 - Obojky, vŕdzky a oblečenie pre zvieratá; kožené vŕdzky; náhubky; obojky pre zvieratá; prikrývky pre zvieratá; oblečenie pre zvieratá chované v domácnosti; zásobníky vreciek na psie exkrementy pripínateľné na vŕdzky.

20 - Vtáčie klieťky, búdky; preliezačky pre mačky; podušky pre domáce zvieratá; nekovové dávkovače vreciek na psie exkrementy; vankúše na vystielanie prepraviek pre zvieratá chované v domácnosti.

21 - Kefy na zvieratá; vaničky pre vtáky; česadlá na zvieratá; hrebene na zvieratá; klieťky pre zvieratá chované v domácnosti; odpadové nádoby pre zvieratá chované v domácnosti; rukavice na vyčesávanie srsti zvierat; misky na kŕmenie zvierat chovaných v domácnosti; misky s automatickým dávkovaním na kŕmenie zvierat chovaných v domácnosti.

28 - Hračky pre zvieratá chované v domácnosti.

31 - Nespracované riasy (potraviny alebo krmivo); krmivo pre zvieratá; psie sucháre; krmivo pre vtáky; posilňujúce prípravky pre zvieratá; suché krmivo; podstielky pre zvieratá; slama (podstielka); krmivo pre zvieratá chované v domácnosti; jedlé predmety na žuvanie pre zvieratá; nápoje pre zvieratá chované v domácnosti; pieskovaný papier pre domáce zvieratá (podstielka); aromatizovaný piesok pre domáce

zvieratá (podstielka); piesok do toaliet pre zvieratá chované v domácnosti.

35 - Maloobchodné služby s tovarmi uvedenými v triede 3, 5, 18, 20, 21, 28 a 31 tohto zoznamu; veľkoobchodné služby s tovarmi uvedenými v triede 3, 5, 18, 20, 21, 28 a 31 tohto zoznamu.

**(540) yanashopzvieratkam.sk**

(550) slovná

(731) Peter Doksanský, Hutnícka 1672/16, Košice-Staré Mesto, SK;

(740) MG LEGAL s.r.o., Košice-Staré Mesto, SK;

**(210) 1772-2023**

(220) 22.8.2023

**(511) 16, 35, 36, 37, 38, 41, 42, 45** NCL (12)

(511) 16 - Adresné štítky do adresovacích strojov; albumy; atramentová tyčinka; architektonické modely; atlasy; baliaci papier; blahoprajné pohľadnice; brožované knihy, brožúry; brožúrky; bublinové obaly z plastických materiálov (na balenie); ceruzky; cestovné poriadky (vytlačené); časopisy; dátumové pečiatky; dierovačky; drevitý papier; držiaky na kriedu; držiaky na písacie potreby; etikety s výnimkou textilných; farebné pásky; figuríny z papierovej drviny; papierové filtre na kávu; filtračný papier; fólie z regenerovanej celulózy na balenie; formuláre; fotografie; zariadenia na fotomontáže; frankovacie stroje; glóbusy (zemské); grafické vzory (tlačoviny); grafické znaky; grafické zobrazenia; gumené pásky na kancelárske účely; gumičky (kancelárska potreba); kalamáre, nádoby na atrament; kalendáre; kancelárske dierkovače; kartón; kartotékové lístky; katalógy; knihárske nite; knihy; komiksy; korekčný atrament; škatule na klobúky z lepenky; krividlá; ozdobné kvetináče z papiera; lepenka; lepenkové alebo papierové škatule; lepenkové alebo papierové obaly na fľaše; lepenkové platne (papiernický tovar); lepiace pásky na kancelárske účely a použitie v domácnosti; lepidlá kancelárske alebo pre domácnosť; leporelá; listový papier; mapy; mramorovacie hrebene (potreby pre umelcov); nálepky, lepiace štítky; násadky na perá; obálky (papiernický tovar); obaly (papiernický tovar); obežníky; obrazy; obrusy (papierové); otvárače na listy (kancelárske pomôcky); obrúsky (papierové prestieranie); olejotlače; oznámenia (papiernický tovar); papierové pásky; papier do registračných strojov; papier do skrií (parfumovaný alebo neparfumovaný); papiernický tovar; papierové darčeky; papierová kaša (drvina); papierové podložky pod poháre; perá na tabule (nie elektrické); periodické a neperiodické publikácie; pásky do písacích strojov; pásky do tlačiarň k počítačom; pastelky; pauzovací papier; pečate; pečatné vosky; pečiatky; plagáty; peračníky; pijavý papier; písacie stroje (elektrické aj neelektrické); plátno gumené (papiernictvo); plastické hmoty na modelovanie; perá (kancelárske potreby); hroty na písacie perá zo zlata; plniace perá; papierové pásky a štítky na zaznamenávanie počítačových programov; písacie podložky; papierové podložky na stôl; podnosy na listy; podnosy na rozdeľovanie a počítanie mincí; pečiatkovacie podušky; pohľadnice;



polygrafické písmo; potreby písacie; pravítka (uholníky, príložníky); priesvitný papier pauzovací; príložníky; prikrývky na stôl papierové; príručky; prospekty; publikácie; pútače z papiera alebo lepenky; puzdrá na perá; puzdrá na šablóny a formy; puzdrá na šekové knižky; puzdrá na pečiatky; reklamné tabule z papiera, kartónu alebo lepenky; reprodukcie grafické; rezačky na papier; ročenky; ručné prístroje na etiketovanie; ručníky papierové; rysovacie dosky; rysovacie potreby a súpravy; skicáre; papierové spinky; spisové obaly (zaraďovače); perové spony; stojany na fotografie; stojany na pečiatky; stolové prestieranie z papiera; strieborný papier; stroje na lepenie obálok; strúhadlá na ceruzky (orezávadlá elektrické aj neelektrické); svietivý papier; šablóny; školské potreby (papier, písacie potreby); školská tabuľa; škrabky na kancelárske účely; štetce; tabule na zapichovanie oznamov; tabuľky (papierové alebo kartónové); tlačené časové plány a harmonogramy; tlačené reklamné materiály; tlačiacie pásy s výnimkou textilných; tlačiarsenský lis; prenosné tlačiarničky (kancelárska pomôcka); tlačivá; tlačové písmo; tlačoviny; uhľový, kopírovací papier; umelecké litografie; umelohmotné fólie na balenie; útržkové bloky; väzby na knihy; papierové vľajky; vrecká z papiera alebo plastických materiálov na balenie; vzory na kopírovanie; vzory na výrobu odevov; záložky, stužky do kníh; zotierače tabúľ (špongie); zošity; zošívачky (kancelárske pomôcky); zoznamy.

35 - Obchodné administratívne služby; reklamné agentúry; analýzy nákladov; automatizované spracovanie dát; dekorácia a aranžovanie výkladov; distribúcia vzoriek tovarov; dražby; spravovanie hotelov; komerčné informačné kancelárie; kopírovanie alebo rozmnožovanie dokumentov; marketing; marketingové štúdie; obchodné alebo podnikateľské informácie; obchodný manažment; obchodný manažment v oblasti umenia; obchodný a podnikateľský prieskum; oceňovanie a odhady v oblasti podnikania; odkazovacie telefónne služby (pre neprítomných predplatiteľov); organizovanie výstav na reklamné a obchodné účely; predvádzanie tovaru; organizovanie komerčných alebo reklamných výstav a veľtrhov; organizovanie reklamných hier na propagáciu predaja; overovanie obchodných transakcií; ponuka, sprostredkovanie a výber tovaru prostredníctvom katalógu; uverejňovanie reklamných textov; zbieranie údajov do počítačových databáz; podpora predaja (pre tretie osoby); služby poskytované v súvislosti so sťahovaním podnikov; pomoc pri podnikaní; podnikateľské obchodné informácie; poradenské služby v oblasti obchodného alebo podnikateľského riadenia; poradenstvo v obchodnej činnosti; poskytovanie obchodných alebo podnikateľských informácií; poradenstvo a manažment pre podniky; poradenské služby v podnikovom manažmente pri predaji tovarov a služieb; poskytovanie informácií a iných informačných produktov reklamného charakteru; služby týkajúce sa premiestňovania prevádzok a podnikov; prenájom reklamných priestorov;

prenájom reklamných plôch; prenájom reklamného času vo všetkých komunikačných médiách; prieskum trhu; hospodárske alebo ekonomické predpovede; prieskum verejnej mienky; prenájom reklamných materiálov; prenájom reklamných informačných a komunikačných miest; príprava inzertných stĺpcov; reklamná a inzertná činnosť prostredníctvom telefónnej dátovej alebo informačnej siete; reklama; on-line reklama na počítačovej komunikačnej sieti; riadenie priemyselných alebo obchodných podnikov; reklamné zásielkové služby; rozhlasová reklama; reprografia dokumentov; rozširovanie reklamných materiálov zákazníkom (letáky, prospekty, tlačivá, vzorky); rozširovanie reklamných alebo inzertných oznamov; spracovanie textov; sprostredkovanie nákupu a predaja tovarov; sprostredkovanie v obchodných vzťahoch; sprostredkovateľne práce; televízna reklama; vydávanie a aktualizovanie reklamných materiálov; vylepovanie plagátov; účtovníctvo; vydávanie reklamných alebo náborových textov; vedenie kartoték v počítači; vyhľadávanie informácií v počítačových súboroch pre zákazníkov; vzťahy s verejnosťou (prieskum vzťahov medzi podnikmi, inštitúciami a spoločenským prostredím); zabezpečovanie obchodných transakcií (pre tretie osoby); zaobstarávanie predplatného pre tretie osoby; zasielanie reklamných materiálov zákazníkom; zásielkové reklamné služby; zoraďovanie údajov v počítačových databázach; sprostredkovanie uvedených služieb v triede 35; služby v oblasti konania a zastupovania pre podniky a organizácie.

36 - Sprostredkovanie kúpy, predaja a prenájmu nehnuteľností; realitná činnosť; konzultačné finančné služby; organizovanie dobrovoľných dražieb; developerská činnosť v investičnej výstavbe; oceňovanie a odhady nehnuteľností; prenájom nehnuteľností; prenájom fariem; vyberanie nájomného; správcovstvo; správa nehnuteľností; sprostredkovanie nehnuteľností; vedenie nájomných bytov; ubytovacie kancelárie (byty); prenájom izieb a bytov; organizovanie dobročinných zbierok; kapitálové investície; garancie, záruky, kaucie; sprostredkovanie záruk; klíring (zúčtovávanie vzájomných pohľadávok a záväzkov - bezhotovostné platenie); úschovné služby, úschova v bezpečnostných schránkach; úschova cenností; pôžičky (financovanie); daňové odhady (služby); finančné odhady a oceňovanie (poisťovníctvo, bankovníctvo, nehnuteľnosti); oceňovanie starozitností; sprostredkovanie poistenia; služby v oblasti finančnictva; finančné riadenie; záručné pôžičky; hypotéky (poskytovanie pôžičiek); finančné analýzy; finančné poradenstvo; konzultačné služby v oblasti financií; elektronický prevod kapitálu; platobné prevody vykonávané elektronicky; finančné informácie; finančné makléřstvo; portfólio finančného manažmentu; operačný lízing; zmenárenské služby; faktoring a forfaiting; lízing prístrojov, nástrojov, zariadení alebo komponentov na použitie pri poskytovaní služieb uvedených v triede 38 tohto zoznamu.

37 - Stavebná činnosť; stavebný dozor; murovanie; utesňovanie stavieb; izolovanie stavieb; demolácia budov; prenájom stavebných strojov a zariadení; interiérové maľovanie a natieranie; klampiárstvo a inštalatérstvo; inštalácie, údržba a oprava plynových technických zariadení, vodovodných zariadení, kotlov, horákov, konštrukcií, tlakových nádob, meračov tepla, chladiarenských zariadení, osvetľovacích zariadení, sanitárnych zariadení, tepelných zariadení, ventilačných a klimatizačných zariadení, strojných a priemyselných zariadení, uzemňovacích zariadení, vodovodných a plynových zariadení; čistenie interiérov a exteriérov budov; čistenie automobilov; čistenie komínov; čistenie okien; čistenie ciest; chemické čistenie; prenájom čistiacich strojov.

38 - Telekomunikačné, komunikačné, telefonické a faxové služby; služby zberu a prenosu správ a odkazov; rádiové paginovacie služby; služby elektronickej pošty; prenos a príjem dát a informácií; služby elektronického doručovania správ a odkazov; on-line informačné služby týkajúce sa telekomunikácií; služby výmeny dát prostredníctvom telekomunikácií; telekomunikačný prenos dát; satelitné komunikačné služby; vysielanie a prenos rozhlasových alebo televíznych programov; videotextové a teletextové služby; konferenčné videoslужby; telefónne videoslужby; poskytovanie používateľského prístupu na internet; poskytovanie telekomunikačných pripojení na internet alebo bázy dát; poskytovanie prístupu na internetové stránky s digitálnou hudbou; poskytovanie prístupu na MP3 webové stránky na internete; doručovanie digitálnej hudby telekomunikáciami; telekomunikačné prístupové služby; prenos správ, odkazov a obrazov pomocou počítačov; komunikácia prostredníctvom počítačov; prenos správ a informácií o aktuálnom dianí; nájom alebo prenájom prístrojov, nástrojov, zariadení alebo komponentov na použitie pri poskytovaní služieb uvedených v triede 38 tohto zoznamu; poradenské, informačné a konzultačné služby týkajúce sa služieb uvedených v triede 38.

41 - Akadémia (vzdelávanie); pomoc pri výbere povolania (poradenstvo v oblasti vzdelávania); vyučovanie, vzdelávanie; diaľkové štúdium; korešpondenčné kurzy; organizovanie a vedenie konferencií; organizovanie a vedenie kongresov; organizovanie a vedenie seminárov; organizovanie a vedenie sympózií; organizovanie kultúrnych alebo vzdelávacích výstav; organizovanie plesov; organizovanie súťaží (vedomostných alebo zábavných); pedagogické informácie; organizovanie lotérií; plánovanie a organizovanie večierkov; putovné knižničné služby; praktický výcvik (ukážky); služby prázdninových táborov (zábava); služby poskytované prázdninovými tábormi (zábava); skúšanie, preskúšanie (pedagogická činnosť); školenie; výcvik; on-line vydávanie kníh a časopisov v elektronickej forme; vydávanie kníh; vydávanie textov s výnimkou reklamných alebo náborových.

42 - Poskytovanie internetových vyhľadávačov.

45 - Bezpečnostná a detektívna služba; ochrana osôb a majetku a s tým súvisiace služby patriace do triedy.

(540)



(550) obrazová

(731) Glos Mário, Námestie Andreja Hlinku 815/1, Žilina, SK;

(210) 1773-2023

(220) 22.8.2023

(511) 16, 35, 36, 37, 38, 41, 42, 45 NCL (12)

(511) 16 - Adresné štítky do adresovacích strojov; albumy; atramentová tyčinka; architektonické modely; atlasy; baliaci papier; blahoprajné pohľadnice; brožované knihy, brožúry; brožúrky; bublinové obaly z plastických materiálov (na balenie); ceruzky; cestovné poriadky (vytlačené); časopisy; dátumové pečiatky; dierovačky; drevitý papier; držiaky na kriedu; držiaky na písacie potreby; etikety s výnimkou textilných; farebné pásky; figuríny z papierovej drviny; papierové filtre na kávu; filtračný papier; fólie z regenerovanej celulózy na balenie; formuláre; fotografie; zariadenia na fotomontáže; frankovacie stroje; glóbusy (zemské); grafické vzory (tlačoviny); grafické znaky; grafické zobrazenia; gumené pásky na kancelárske účely; gumičky (kancelárska potreba); kalamáre, nádoby na atrament; kalendáre; kancelárske dierkovače; kartón; kartotékové lístky; katalógy; knihárske nite; knihy; komiksy; korekčný atrament; škatule na klobúky z lepenky; krividlá; ozdobné kvetináče z papiera; lepenka; lepenkové alebo papierové škatule; lepenkové alebo papierové obaly na fľaše; lepenkové platne (papiernický tovar); lepiace pásky na kancelárske účely a použitie v domácnosti; lepidlá kancelárske alebo pre domácnosť; leporelá; listový papier; mapy; mramorovacie hrebene (potreby pre umelcov); nálepky, lepiace štítky; násadky na perá; obálky (papiernický tovar); obaly (papiernický tovar); obežníky; obrazy; obrusy (papierové); otvárače na listy (kancelárske pomôcky); obrúsky (papierové prestieranie); olejotlače; oznámenia (papiernický tovar); papierové pásky; papier do

registračných strojov; papier do skríň (parfumovaný alebo neparfumovaný); papiernický tovar; papierové darčeky; papierová kaša (drvína); papierové podložky pod poháre; perá na tabule (nie elektrické); periodické a neperiodické publikácie; pásky do písacích strojov; pásky do tlačiarň k počítačom; pastelky; pauzovací papier; pečate; pečatné vosky; pečiatky; plagáty; peračníky; pijavý papier; písacie stroje (elektrické aj neelektrické); plátno gumené (papiernictvo); plastické hmoty na modelovanie; perá (kancelárske potreby); hroty na písacie perá zo zlata; plniace perá; papierové pásky a štítky na zaznamenávanie počítačových programov; písacie podložky; papierové podložky na stôl; podnosy na listy; podnosy na rozdeľovanie a počítanie mincí; pečiatkovacie podušky; pohľadnice; polygrafické písmo; potreby písacie; pravítka (uholníky, príložníky); priesvitný papier pauzovací; príložníky; prikrývky na stôl papierové; príručky; prospekty; publikácie; pútače z papiera alebo lepenky; puzdrá na perá; puzdrá na šablóny a formy; puzdrá na šekové knižky; puzdrá na pečiatky; reklamné tabule z papiera, kartónu alebo lepenky; reprodukcie grafické; rezačky na papier; ročenky; ručné prístroje na etiketovanie; ručníky papierové; rysovacie dosky; rysovacie potreby a súpravy; skicáre; papierové spinky; spisové obaly (zaraďovače); perové spony; stojany na fotografie; stojany na pečiatky; stolové prestieranie z papiera; strieborný papier; stroje na lepenie obálok; strúhadlá na ceruzky (orezávadlá elektrické aj neelektrické); svietivý papier; šablóny; školské potreby (papier, písacie potreby); školská tabuľa; škabky na kancelárske účely; štetce; tabule na zapichovanie oznamov; tabuľky (papierové alebo kartónové); tlačené časové plány a harmonogramy; tlačené reklamné materiály; tlačiacie pásy s výnimkou textilných; tlačiarenský lis; prenosné tlačiarňičky (kancelárska pomôcka); tlačivá; tlačové písmo; tlačoviny; uhľový, kopírovací papier; umelecké litografie; umelohmotné fólie na balenie; útržkové bloky; väzby na knihy; papierové vľajky; vrecká z papiera alebo plastických materiálov na balenie; vzory na kopírovanie; vzory na výrobu odevov; záložky, stužky do kníh; zotierače tabúľ (špongie); zošity; zošivačky (kancelárske pomôcky); zoznamy.

35 - Obchodné administratívne služby; reklamné agentúry; analýzy nákladov; automatizované spracovanie dát; dekorácia a aranžovanie výkladov; distribúcia vzoriek tovarov; dražby; spravovanie hotelov; komerčné informačné kancelárie; kopírovanie alebo rozmnožovanie dokumentov; marketing; marketingové štúdie; obchodné alebo podnikateľské informácie; obchodný manažment; obchodný manažment v oblasti umenia; obchodný a podnikateľský prieskum; oceňovanie a odhady v oblasti podnikania; odkazovacie telefónne služby (pre neprítomných predplatiteľov); organizovanie výstav na reklamné a obchodné účely; predvádzanie tovaru; organizovanie komerčných alebo reklamných výstav a veľtrhov; organizovanie reklamných hier na propagáciu predaja; overovanie obchodných transakcií; ponuka, sprostredkovanie a výber

tovaru prostredníctvom katalógu; uverejňovanie reklamných textov; zbieranie údajov do počítačových databáz; podpora predaja (pre tretie osoby); služby poskytované v súvislosti so sťahovaním podnikov; pomoc pri podnikaní; podnikateľské obchodné informácie; poradenské služby v oblasti obchodného alebo podnikateľského riadenia; poradenstvo v obchodnej činnosti; poskytovanie obchodných alebo podnikateľských informácií; poradenstvo a manažment pre podniky; poradenské služby v podnikovom manažmente pri predaji tovarov a služieb; poskytovanie informácií a iných informačných produktov reklamného charakteru; služby týkajúce sa premiestňovania prevádzok a podnikov; prenájom reklamných priestorov; prenájom reklamných plôch; prenájom reklamného času vo všetkých komunikačných médiách; prieskum trhu; hospodárske alebo ekonomické predpovede; prieskum verejnej mienky; prenájom reklamných materiálov; prenájom reklamných informačných a komunikačných miest; príprava inzertných stĺpcov; reklamná a inzertná činnosť prostredníctvom telefónnej dátovej alebo informačnej siete; reklama; on-line reklama na počítačovej komunikačnej sieti; riadenie priemyselných alebo obchodných podnikov; reklamné zásielkové služby; rozhlasová reklama; reprografia dokumentov; rozširovanie reklamných materiálov zákazníkom (letáky, prospekty, tlačivá, vzorky); rozširovanie reklamných alebo inzertných oznamov; spracovanie textov; sprostredkovanie nákupu a predaja tovarov; sprostredkovanie v obchodných vzťahoch; sprostredkovateľne práce; televízna reklama; vydávanie a aktualizovanie reklamných materiálov; vylepovanie plagátov; účtovníctvo; vydávanie reklamných alebo náborových textov; vedenie kartoték v počítači; vyhľadávanie informácií v počítačových súboroch pre zákazníkov; vzťahy s verejnosťou (prieskum vzťahov medzi podnikmi, inštitúciami a spoločenským prostredím); zabezpečovanie obchodných transakcií (pre tretie osoby); zaobstarávanie predplatného pre tretie osoby; zasielanie reklamných materiálov zákazníkom; zásielkové reklamné služby; zoraďovanie údajov v počítačových databázach; sprostredkovanie uvedených služieb v triede 35; služby v oblasti konania a zastupovania pre podniky a organizácie.

36 - Sprostredkovanie kúpy, predaja a prenájmu nehnuteľností; realitná činnosť; konzultačné finančné služby; organizovanie dobrovoľných dražieb; developerská činnosť v investičnej výstavbe; oceňovanie a odhady nehnuteľností; prenájom nehnuteľností; prenájom fariem; vyberanie nájomného; správcovstvo; správa nehnuteľností; sprostredkovanie nehnuteľností; vedenie nájomných bytov; ubytovacie kancelárie (byty); prenájom izieb a bytov; organizovanie dobročinných zbierok; kapitálové investície; garancie, záruky, kaucie; sprostredkovanie záruk; klíring (zúčtovávanie vzájomných pohľadávok a záväzkov - bezhotovostné platenie); úschovné služby, úschova v bezpečnostných schránkach;

úschova cenností; pôžičky (financovanie); daňové odhady (služby); finančné odhady a oceňovanie (poisťovníctvo, bankovníctvo, nehnuteľnosti); oceňovanie starožitností; sprostredkovanie poistenia; služby v oblasti finančníctva; finančné riadenie; záručné pôžičky; hypotéky (poskytovanie pôžičiek); finančné analýzy; finančné poradenstvo; konzultačné služby v oblasti financií; elektronický prevod kapitálu; platobné prevody vykonávané elektronicky; finančné informácie; finančné maklérsstvo; portfólio finančného manažmentu; operačný lízing; zmenárenské služby; faktoring a forfaiting; lízing prístrojov, nástrojov, zariadení alebo komponentov na použitie pri poskytovaní služieb uvedených v triede 38 tohto zoznamu.

37 - Stavebná činnosť; stavebný dozor; murovanie; utesňovanie stavieb; izolovanie stavieb; demolácia budov; prenájom stavebných strojov a zariadení; interiérové maľovanie a natieranie; klampiarstvo a inštalatérstvo; inštalácie, údržba a oprava plynových technických zariadení, vodovodných zariadení, kotlov, horákov, konštrukcií, tlakových nádob, meračov tepla, chladiarenských zariadení, osvetľovacích zariadení, sanitárnych zariadení, tepelných zariadení, ventilačných a klimatizačných zariadení, strojných a priemyselných zariadení, uzemňovacích zariadení, vodovodných a plynových zariadení; čistenie interiérov a exteriérov budov; čistenie automobilov; čistenie komínov; čistenie okien; čistenie ciest; chemické čistenie; prenájom čistiacich strojov.

38 - Telekomunikačné, komunikačné, telefonické a faxové služby; služby zberu a prenosu správ a odkazov; rádiové paginovacie služby; služby elektronickej pošty; prenos a príjem dát a informácií; služby elektronického doručovania správ a odkazov; on-line informačné služby týkajúce sa telekomunikácií; služby výmeny dát prostredníctvom telekomunikácií; telekomunikačný prenos dát; satelitné komunikačné služby; vysielanie a prenos rozhlasových alebo televíznych programov; videotextové a teletextové služby; konferenčné videoslужby; telefónne videoslужby; poskytovanie používateľského prístupu na internet; poskytovanie telekomunikačných pripojení na internet alebo bázy dát; poskytovanie prístupu na internetové stránky s digitálnou hudbou; poskytovanie prístupu na MP3 webové stránky na internete; doručovanie digitálnej hudby telekomunikáciami; telekomunikačné prístupové služby; prenos správ, odkazov a obrazov pomocou počítačov; komunikácia prostredníctvom počítačov; prenos správ a informácií o aktuálnom dianí; nájom alebo prenájom prístrojov, nástrojov, zariadení alebo komponentov na použitie pri poskytovaní služieb uvedených v triede 38 tohto zoznamu; poradenské, informačné a konzultačné služby týkajúce sa služieb uvedených v triede 38.

41 - Akadémie (vzdelávanie); pomoc pri výbere povolania (poradenstvo v oblasti vzdelávania); vyučovanie, vzdelávanie; diaľkové štúdium; korešpondenčné kurzy; organizovanie a vedenie konferencií; organizovanie a vedenie

kongresov; organizovanie a vedenie seminárov; organizovanie a vedenie sympózií; organizovanie kultúrnych alebo vzdelávacích výstav; organizovanie plesov; organizovanie súťaží (vedomostných alebo zábavných); pedagogické informácie; organizovanie lotérií; plánovanie a organizovanie večierkov; putovné knižničné služby; praktický výcvik (ukážky); služby prázdninových táborov (zábava); služby poskytované prázdninovými tábormi (zábava); skúšanie, preskúšanie (pedagogická činnosť); školenie; výcvik; on-line vydávanie kníh a časopisov v elektronickej forme; vydávanie kníh; vydávanie textov s výnimkou reklamných alebo náborových.

42 - Poskytovanie internetových vyhľadávačov.

45 - Bezpečnostná a detektívna služba, ochrana osôb a majetku a s tým súvisiace služby patriace do triedy.

(540)



(550) obrazová

(731) Glos Mário, Námestie Andreja Hlinku 815/1, Žilina, SK;

(210) 1774-2023

(220) 22.8.2023

(511) 9, 16, 28, 35, 38, 41 NCL (12)

(511) 9 - Elektronické, optické a meracie prístroje a zariadenia; prístroje na záznam, prenos, spracovanie a reprodukciu zvuku, obrazu alebo údajov; telekomunikačné prístroje a zariadenia; vysielacie zariadenia; prepájacie alebo smerovacie zariadenia; prístroje na prenos údajov; magnetické nosiče údajov; počítače; periférne zariadenia počítačov; elektronické obvody na prenos programových údajov; počítačový softvér (nahraté počítačové programy); počítačový softvér (sťahovateľný); elektronické publikácie (sťahovateľné); digitálna hudba (sťahovateľná); MP3 prehrávače; videofilm; mikroprocesory; počítačové klávesnice; modemy; čipové telefónne karty; exponované filmy; kreslené filmy; fotoaparáty; gramofónové platne; gramofóny; hudobné mincové automaty; kamery; magnetofóny; mobilné telefóny; elektronické stieracie žreby na lotériové hry (softvér).

16 - Papier; kartón; lepenka; tlačoviny; tlačené publikácie; časopisy (periodiká); noviny;

knihy; prospekty; brožúry; plagáty; fotografie (tlačoviny); pohľadnice; kalendáre; katalógy; príručky; sprievodcovia (tlačené publikácie); ročenky; tlačené reklamné materiály; letáky; kancelárske potreby okrem nábytku.

28 - Biliardové stoly; karty na bingo; dáma (hra); domino (hra); hracie karty; hracie kocky; hracie žetóny; stavebnicové kocky (hračky); kolky (hra); ruletové kolesá; stolové hry; šachové hry; videohry; šípky (hra); žetóny na hazardné hry; stieracie žreby (na lotériové hry); výherné hracie automaty; prístroje na elektronické hry; herné konzoly; hracie žreby a tikety.

35 - Poradenské a konzultačné služby v oblasti reklamy; poradenské a konzultačné služby v oblasti obchodnej administratívy; poradenské a konzultačné služby v oblasti služieb uvedených v triede 35 tohto zoznamu; poskytovanie obchodných alebo podnikateľských informácií; marketing; obchodný alebo podnikateľský prieskum; prieskum verejnej mienky; prieskum trhu; analýzy nákladov; hospodárske (ekonomické)predpovede; správa počítačových súborov; zbieranie údajov do počítačových databáz; zoraďovanie údajov v počítačových databázach; vzťahy s verejnosťou (public relations); organizovanie obchodných alebo reklamných výstav; personálne poradenstvo; predvádzanie tovaru; reklamné plagátovanie; obchodná správa licencií výrobkov a služieb (pre tretie osoby); prezentácia výrobkov v komunikačných médiách pre maloobchod; rozširovanie reklamných alebo inzertných oznamov; rozširovanie reklamných materiálov zákazníkom (letáky, prospekty, tlačoviny, vzorky); vydávanie reklamných textov; aktualizovanie reklamných materiálov; prenájom reklamných plôch; rozhlasová reklama; reklama; online reklama na počítačovej komunikačnej sieti; reklama prostredníctvom mobilných telefónov; reklamné agentúry; televízna reklama; reklamné služby prostredníctvom akéhokoľvek média, prostredníctvom telefónnej siete, dátovej siete, informačnej siete, elektronickej siete, komunikačnej siete alebo počítačovej siete; poskytovanie informácií obchodného alebo reklamného charakteru; poskytovanie multimediálnych informácií obchodného alebo reklamného charakteru; vyhľadávanie informácií v počítačových súboroch (pre tretie osoby); prenájom reklamných materiálov; obchodné sprostredkovateľské služby; spracovanie textov; vyhľadávanie sponzorov; komerčné informačné kancelárie.

38 - Elektronická pošta; vysielanie káblovej televízie; vysielacie služby; telekomunikačné služby; televízne vysielanie; rozhlasové vysielanie; telefonické služby; spravodajské kancelárie; prenájom prístrojov na prenos správ; poskytovanie audiotextových telekomunikačných služieb.

41 - Vzdelávanie; zábava; zábavné parky; informácie o možnostiach zábavy; organizovanie a vedenie lotérií a stávkových hier; organizovanie lotérií a stávkových hier prostredníctvom internetu; organizovanie a vedenie hier o peniaze;

organizovanie elektronických kurzových stávk; organizovanie kurzových stávk; organizovanie kurzových stávk prostredníctvom internetu; hazardné hry (herne); poskytovanie športovísk; tvorba televíznych programov; tvorba publicistických, spravodajských, zábavných a vzdelávacích programov; nahrávanie videofilmov; televízna zábava; divadelné predstavenia; tvorba divadelných alebo iných predstavení; prenájom kinematografických prístrojov; prenájom osvetľovacích prístrojov do divadelných sál a televíznych štúdií; prenájom dekorácií na predstavenia; požičiavanie kinematografických filmov; požičiavanie videopások; produkcia filmov (nie reklamných); filmové štúdiá; poskytovanie informácií oblasti kultúry, športu, zábavy a vzdelávania; výchovno-zábavné klubové služby; organizovanie a vedenie koncertov; organizovanie plesov; organizovanie súťaží krásy; organizovanie športových súťaží; organizovanie vedomostných súťaží; organizovanie zábavných súťaží; organizovanie kultúrnych alebo vzdelávacích výstav; organizovanie a vedenie konferencií; organizovanie a vedenie školení; organizovanie živých vystúpení; plánovanie a organizovanie večierkov; nahrávacie štúdiá (služby); reportárske služby; vydávanie textov (okrem reklamných); elektronická edičná činnosť v malom (DTP služby); on-line poskytovanie elektronických publikácií (bez možnosti kopírovania); on-line vydávanie elektronických kníh, novín a časopisov; on-line poskytovanie počítačových hier (z počítačových sietí); prenájom videorekordérov; požičiavanie audio prístrojov; organizovanie a vedenie konferencií poskytované on-line prostredníctvom telekomunikačného spojenia alebo počítačovej siete; organizovanie a vedenie seminárov poskytované on-line prostredníctvom telekomunikačného spojenia alebo počítačovej siete; organizovanie a vedenie tvorivých dielní (výučba) poskytované on-line prostredníctvom telekomunikačného spojenia alebo počítačovej siete; on-line poskytovanie digitálnej hudby (bez možnosti kopírovania); informácie o možnostiach rekreácie, zábavy, výchove a vzdelávaní poskytované on-line z počítačových databáz alebo internetu; tvorba rozhlasových programov; fotografické reportáže; nahrávanie videopások; vydávanie kníh; organizovanie kultúrno-spoločenských podujatí a hier (nie na reklamné účely); organizovanie vedomostných alebo zábavných súťaží prostredníctvom internetu alebo telefónov a mobilných telefónov; rozhlasová zábava; prekladateľské služby; organizovanie zábavných a súťažných hier (okrem reklamných);televízna zábava a súťažné hry vyžadujúce telefonickú účasť divákov; interaktívne zábavné služby s použitím mobilných telefónov; rezervácie vstupeniek na zábavné predstavenia.

(540)



- (550) obrazová  
 (591) čierna, biela, oranžová, červená, zelená, modrá, hnedá, ružová a odtiene týchto farieb  
 (731) NIKÉ, spol. s r.o., Ilkovičova 34, Bratislava-Karlova Ves, SK;  
 (740) TM & PATENT ATTORNEY NEUSCHL s. r. o., Bratislava-Staré Mesto, SK;

**(210) 1775-2023**

(220) 22.8.2023

**(511) 5** NCL (12)

- (511) 5 - Bylinkové výťažky na lekárske použitie; výživové doplnky; minerálne výživové doplnky; farmaceutické prípravky; liečivé korene; pomocné látky (adjuvanciá) na lekárske použitie; rastlinné výťažky na farmaceutické použitie; bylinkové výťažky na lekárske použitie; výživové prípravky s liečivými účinkami na terapeutické a lekárske použitie.

**(540) CORDYMAC**

(550) slovná

(731) PANEX, s.r.o., Veľká okružná 2219/58, Žilina, SK;

(740) JUDr. Jozef Dopirák, advokát, Bratislava-Staré Mesto, SK;

**(210) 1776-2023**

(220) 22.8.2023

**(511) 9, 16, 28, 35, 38, 41** NCL (12)

- (511) 9 - Elektronické, optické a meracie prístroje a zariadenia; prístroje na záznam, prenos, spracovanie a reprodukciu zvuku, obrazu alebo údajov; telekomunikačné prístroje a zariadenia; vysielacie zariadenia; prepájacie alebo smerovacie zariadenia; prístroje na prenos údajov; magnetické nosiče údajov; počítače; periférne zariadenia počítačov; elektronické obvody na prenos programových údajov; počítačový softvér (nahraté počítačové programy); počítačový softvér (sťahovateľný); elektronické publikácie (sťahovateľné); digitálna hudba (sťahovateľná); MP3

prehrávače; videofilmy; mikroprocesory; počítačové klávesnice; modemy; čipové telefónne karty; exponované filmy; kreslené filmy; fotoaparáty; gramofónové platne; gramofóny; hudobné mincové automaty; kamery; magnetofóny; mobilné telefóny; elektronické stieracie žreby na lotériové hry (softvér).  
 16 - Papier; kartón; lepenka; tlačoviny; tlačené publikácie; časopisy (periodiká); noviny; knihy; prospekty; brožúry; plagáty; fotografie (tlačoviny); pohľadnice; kalendáre; katalógy; príručky; sprievodcovia (tlačené publikácie); ročenky; tlačené reklamné materiály; letáky; kancelárske potreby okrem nábytku.

28 - Biliardové stoly; karty na bingo; dáma (hra); domino (hra); hracie karty; hracie kocky; hracie žetóny; stavebnicové kocky (hračky); kolky (hra); ruletové kolesá; stolové hry; šachové hry; videohry; šípky (hra); žetóny na hazardné hry; stieracie žreby (na lotériové hry); výherné hracie automaty; prístroje na elektronické hry; herné konzoly; hracie žreby a tikety.  
 35 - Poradenské a konzultačné služby v oblasti reklamy; poradenské a konzultačné služby v oblasti obchodnej administratívy; poradenské a konzultačné služby v oblasti služieb uvedených v triede 35 tohto zoznamu; poskytovanie obchodných alebo podnikateľských informácií; marketing; obchodný alebo podnikateľský prieskum; prieskum verejnej mienky; prieskum trhu; analýzy nákladov; hospodárske (ekonomické) predpovede; správa počítačových súborov; zbieranie údajov do počítačových databáz; zoraďovanie údajov v počítačových databázach; vzťahy s verejnosťou (public relations); organizovanie obchodných alebo reklamných výstav; personálne poradenstvo; predvádzanie tovaru; reklamné plagátovanie; obchodná správa licencií výrobkov a služieb (pre tretie osoby); prezentácia výrobkov v komunikačných médiách pre maloobchod; rozširovanie reklamných alebo inzertných oznamov; rozširovanie reklamných materiálov zákazníkom (letáky, prospekty, tlačoviny, vzorky); vydávanie reklamných textov; aktualizovanie reklamných materiálov; prenájom reklamných plôch; rozhlasová reklama; reklama; online reklama na počítačovej komunikačnej sieti; reklama prostredníctvom mobilných telefónov; reklamné agentúry; televízna reklama; reklamné služby prostredníctvom akéhokoľvek média, prostredníctvom telefónnej siete, dátovej siete, informačnej siete, elektronickej siete, komunikačnej siete alebo počítačovej siete; poskytovanie informácií obchodného alebo reklamného charakteru; poskytovanie multimediálnych informácií obchodného alebo reklamného charakteru; vyhľadávanie informácií v počítačových súboroch (pre tretie osoby); prenájom reklamných materiálov; obchodné sprostredkovateľské služby; spracovanie textov; vyhľadávanie sponzorov; komerčné informačné kancelárie.

38 - Elektronická pošta; vysielanie káblovej televízie; vysielacie služby; telekomunikačné služby; televízne vysielanie; rozhlasové vysielanie; telefonické

služby; spravodajské kancelárie; prenájom prístrojov na prenos správ; poskytovanie audiotextových telekomunikačných služieb.

41 - Vzdelávanie; zábava; zábavné parky; informácie o možnostiach zábavy; organizovanie a vedenie lotérií a stávkových hier; organizovanie lotérií a stávkových hier prostredníctvom internetu; organizovanie a vedenie hier o peniaze; organizovanie elektronických kurzových stávok; organizovanie kurzových stávok; organizovanie kurzových stávok prostredníctvom internetu; hazardné hry (herne); poskytovanie športovísk; tvorba televíznych programov; tvorba publicistických, spravodajských, zábavných a vzdelávacích programov; nahrávanie videofilmov; televízna zábava; divadelné predstavenia; tvorba divadelných alebo iných predstavení; prenájom kinematografických prístrojov; prenájom osvetľovacích prístrojov do divadelných sál a televíznych štúdií; prenájom dekorácií na predstavenia; požičiavanie kinematografických filmov; požičiavanie videopások; produkcia filmov (nie reklamných); filmové štúdiá; poskytovanie informácií oblasti kultúry, športu, zábavy a vzdelávania; výchovno-zábavné klubové služby; organizovanie a vedenie koncertov; organizovanie plesov; organizovanie súťaží krásy; organizovanie športových súťaží; organizovanie vedomostných súťaží; organizovanie zábavných súťaží; organizovanie kultúrnych alebo vzdelávacích výstav; organizovanie a vedenie konferencií; organizovanie a vedenie školení; organizovanie živých vystúpení; plánovanie a organizovanie večierkov; nahrávacie štúdiá (služby); reportérske služby; vydávanie textov (okrem reklamných); elektronická edičná činnosť v malom (DTP služby); on-line poskytovanie elektronických publikácií (bez možnosti kopírovania); on-line vydávanie elektronických kníh, novín a časopisov; on-line poskytovanie počítačových hier (z počítačových sietí); prenájom videorekordérov; požičiavanie audio prístrojov; organizovanie a vedenie konferencií poskytované on-line prostredníctvom telekomunikačného spojenia alebo počítačovej siete; organizovanie a vedenie seminárov poskytované on-line prostredníctvom telekomunikačného spojenia alebo počítačovej siete; organizovanie a vedenie tvorivých dielní (výučba) poskytované on-line prostredníctvom telekomunikačného spojenia alebo počítačovej siete; on-line poskytovanie digitálnej hudby (bez možnosti kopírovania); informácie o možnostiach rekreácie, zábavy, výchovy a vzdelávania poskytované on-line z počítačových databáz alebo internetu; tvorba rozhlasových programov; fotografické reportáže; nahrávanie videopások; vydávanie kníh; organizovanie kultúrno-spoločenských podujatí a hier (nie na reklamné účely); organizovanie vedomostných alebo zábavných súťaží prostredníctvom internetu alebo telefónov a mobilných telefónov; rozhlasová zábava; prekladateľské služby; organizovanie zábavných a súťažných hier (okrem reklamných); televízna zábava a súťažné hry vyžadujúce telefonickú účasť

divákov; interaktívne zábavné služby s použitím mobilných telefónov; rezervácie vstupeniek na zábavné predstavenia.

(540)



(550) obrazová

(591) čierna, biela, zelená, šedá

(731) N I K Ě, spol. s r.o., Ilkovičova 34, Bratislava-Karlova Ves, SK;

(740) TM & PATENT ATTORNEY NEUSCHL s. r. o., Bratislava-Staré Mesto, SK;

(210) 1777-2023

(220) 22.8.2023

(511) 9, 16, 28, 35, 38, 41 NCL (12)

(511) 9 - Elektronické, optické a meracie prístroje a zariadenia; prístroje na záznam, prenos, spracovanie a reprodukciu zvuku, obrazu alebo údajov; telekomunikačné prístroje a zariadenia; vysielacie zariadenia; prepájacie alebo smerovacie zariadenia; prístroje na prenos údajov; magnetické nosiče údajov; počítače; periférne zariadenia počítačov; elektronické obvody na prenos programových údajov; počítačový softvér (nahraté počítačové programy); počítačový softvér (sťahovateľný); elektronické publikácie (sťahovateľné); digitálna hudba (sťahovateľná); MP3 prehrávače; videofilmy; mikroprocesory; počítačové klávesnice; modemy; čipové telefónne karty; exponované filmy; kreslené filmy; fotoaparáty; gramofónové platne; gramofóny; hudobné mincové automaty; kamery; magnetofóny; mobilné telefóny; elektronické stieracie žreby na lotériové hry (softvér).  
16 - Papier; kartón; lepenka; tlačoviny; tlačené publikácie; časopisy (periodiká); noviny; knihy; prospekty; brožúry; plagáty; fotografie (tlačoviny); pohľadnice; kalendáre; katalógy; príručky; sprievodcovia (tlačené publikácie); ročenky; tlačené reklamné materiály; letáky; kancelárske potreby okrem nábytku.

28 - Biliardové stoly; karty na bingo; dáma (hra); domino (hra); hracie karty; hracie kocky; hracie žetóny; stavebnicové kocky (hračky); kolký (hra); ruletové kolesá; stolové hry; šachové hry; videohry; šípky (hra); žetóny na hazardné hry; stieracie žreby (na lotériové hry); výherné hracie automaty; prístroje na elektronické hry; herné konzoly; hracie žreby a tikety.

35 - Poradenské a konzultačné služby v oblasti reklamy; poradenské a konzultačné služby v oblasti obchodnej administratívy; poradenské a konzultačné služby v oblasti služieb uvedených

v triede 35 tohto zoznamu; poskytovanie obchodných alebo podnikateľských informácií; marketing; obchodný alebo podnikateľský prieskum; prieskum verejnej mienky; prieskum trhu; analýzy nákladov; hospodárske (ekonomické)predpovede; správa počítačových súborov; zbieranie údajov do počítačových databáz; zoraďovanie údajov v počítačových databázach; vzťahy s verejnosťou (public relations); organizovanie obchodných alebo reklamných výstav; personálne poradenstvo; predvádzanie tovaru; reklamné plagátovanie; obchodná správa licencií výrobkov a služieb (pre tretie osoby); prezentácia výrobkov v komunikačných médiách pre maloobchod; rozširovanie reklamných alebo inzertných oznamov; rozširovanie reklamných materiálov zákazníkom (letáky, prospekty, tlačoviny, vzorky); vydávanie reklamných textov; aktualizovanie reklamných materiálov; prenájom reklamných plôch; rozhlasová reklama; reklama; online reklama na počítačovej komunikačnej sieti; reklama prostredníctvom mobilných telefónov; reklamné agentúry; televízna reklama; reklamné služby prostredníctvom akéhokoľvek média, prostredníctvom telefónnej siete, dátovej siete, informačnej siete, elektronickej siete, komunikačnej siete alebo počítačovej siete; poskytovanie informácií obchodného alebo reklamného charakteru; poskytovanie multimediálnych informácií obchodného alebo reklamného charakteru; vyhľadávanie informácií v počítačových súboroch (pre tretie osoby); prenájom reklamných materiálov; obchodné sprostredkovateľské služby; spracovanie textov; vyhľadávanie sponzorov; komerčné informačné kancelárie.

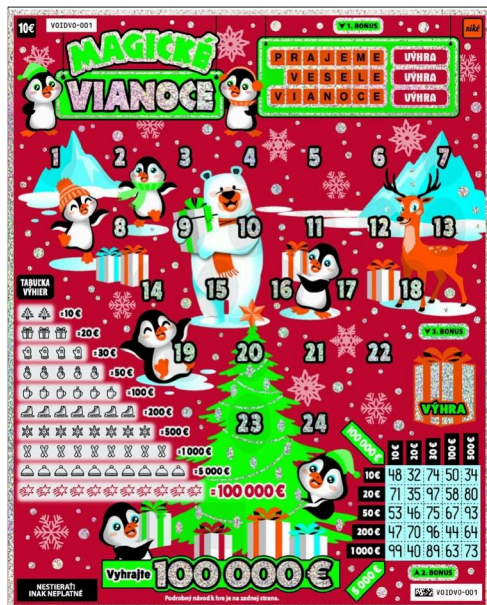
38 - Elektronická pošta; vysielanie káblovej televízie; vysielacie služby; telekomunikačné služby; televízne vysielanie; rozhlasové vysielanie; telefonické služby; spravodajské kancelárie; prenájom prístrojov na prenos správ; poskytovanie audiotextových telekomunikačných služieb.

41 - Vzdelávanie; zábava; zábavné parky; informácie o možnostiach zábavy; organizovanie a vedenie lotérií a stávkových hier; organizovanie lotérií a stávkových hier prostredníctvom internetu; organizovanie a vedenie hier o peniaze; organizovanie elektronických kurzových stávok; organizovanie kurzových stávok; organizovanie kurzových stávok prostredníctvom internetu; hazardné hry (herne); poskytovanie športovísk; tvorba televíznych programov; tvorba publicistických, spravodajských, zábavných a vzdelávacích programov; nahrávanie videofilmov; televízna zábava; divadelné predstavenia; tvorba divadelných alebo iných predstavení; prenájom kinematografických prístrojov; prenájom osvetľovacích prístrojov do divadelných sál a televíznych štúdií; prenájom dekorácií na predstavenia; požičiavanie kinematografických filmov; požičiavanie videopások; produkcia filmov (nie reklamných); filmové štúdiá; poskytovanie informácií oblasti kultúry, športu, zábavy a vzdelávania; výchovno-zábavné klubové služby;

organizovanie a vedenie koncertov; organizovanie plesov; organizovanie súťaží krásy; organizovanie športových súťaží; organizovanie vedomostných súťaží; organizovanie zábavných súťaží; organizovanie kultúrnych alebo vzdelávacích výstav; organizovanie a vedenie konferencií; organizovanie a vedenie školení; organizovanie živých vystúpení; plánovanie a organizovanie večierkov; nahrávacie štúdiá (služby); reportárske služby; vydávanie textov (okrem reklamných); elektronická edičná činnosť v malom (DTP služby); on-line poskytovanie elektronických publikácií (bez možnosti kopírovania); on-line vydávanie elektronických kníh, novín a časopisov; on-line poskytovanie počítačových hier (z počítačových sietí); prenájom videorekordérov; požičiavanie audio prístrojov; organizovanie a vedenie konferencií poskytované on-line prostredníctvom telekomunikačného spojenia alebo počítačovej siete; organizovanie a vedenie seminárov poskytované on-line prostredníctvom telekomunikačného spojenia alebo počítačovej siete; organizovanie a vedenie tvorivých dielní (výučba) poskytované on-line prostredníctvom telekomunikačného spojenia alebo počítačovej siete; on-line poskytovanie digitálnej hudby (bez možnosti kopírovania); informácie o možnostiach rekreácie, zábavy, výchove a vzdelávaní poskytované on-line z počítačových databáz alebo internetu; tvorba rozhlasových programov; fotografické reportáže; nahrávanie videopások; vydávanie kníh; organizovanie kultúrno-spoločenských podujatí a hier (nie na reklamné účely); organizovanie vedomostných alebo zábavných súťaží prostredníctvom internetu alebo telefónov a mobilných telefónov; rozhlasová zábava; prekladateľské služby; organizovanie zábavných a súťažných hier (okrem reklamných);televízna zábava a súťažné hry vyžadujúce telefonickú účasť divákov; interaktívne zábavné služby s použitím mobilných telefónov; rezervácie vstupeniek na zábavné predstavenia.



(540)



(550) obrazová

(591) čierna, biela, oranžová, červená, zelená, modrá, hnedá, ružová a odtiene týchto farieb

(731) N I K É, spol. s r.o., Ilkovičova 34, Bratislava-Karlova Ves, SK;

(740) TM &amp; PATENT ATTORNEY NEUSCHL s. r. o., Bratislava-Staré Mesto, SK;

**(210) 1778-2023**

(220) 22.8.2023

**(511) 9, 16, 28, 35, 38, 41** NCL (12)

(511) 9 - Elektronické, optické a meracie prístroje a zariadenia; prístroje na záznam, prenos, spracovanie a reprodukciu zvuku, obrazu alebo údajov; telekomunikačné prístroje a zariadenia; vysielacie zariadenia; prepájacie alebo smerovacie zariadenia; prístroje na prenos údajov; magnetické nosiče údajov; počítače; periférne zariadenia počítačov; elektronické obvody na prenos programových údajov; počítačový softvér (nahraté počítačové programy); počítačový softvér (sťahovateľný); elektronické publikácie (sťahovateľné); digitálna hudba (sťahovateľná); MP3 prehrávače; videofilmy; mikroprocesory; počítačové klávesnice; modemy; čipové telefónne karty; exponované filmy; kreslené filmy; fotoaparáty; gramofónové platne; gramofóny; hudobné mincové automaty; kamery; magnetofóny; mobilné telefóny; elektronické stieracie žreby na lotériové hry (softvér).  
 16 - Papier; kartón; lepenka; tlačoviny; tlačené publikácie; časopisy (periodiká); noviny; knihy; prospekty; brožúry; plagáty; fotografie (tlačoviny); pohľadnice; kalendáre; katalógy; príručky; sprievodcovia (tlačené publikácie); ročenky; tlačené reklamné materiály; letáky; kancelárske potreby okrem nábytku.

28 - Biliardové stoly; karty na bingo; dáma (hra); domino (hra); hracie karty; hracie kocky; hracie žetóny; stavebnicové kocky (hračky); kolky (hra); ruletové kolesá; stolové hry; šachové hry; videohry; šipky

(hra); žetóny na hazardné hry; stieracie žreby (na lotériové hry); výherné hracie automaty; prístroje na elektronické hry; herné konzoly; hracie žreby a tikety.  
 35 - Poradenské a konzultačné služby v oblasti reklamy; poradenské a konzultačné služby v oblasti obchodnej administratívy; poradenské a konzultačné služby v oblasti služieb uvedených v triede 35 tohto zoznamu; poskytovanie obchodných alebo podnikateľských informácií; marketing; obchodný alebo podnikateľský prieskum; prieskum verejnej mienky; prieskum trhu; analýzy nákladov; hospodárske (ekonomické) predpovede; správa počítačových súborov; zbieranie údajov do počítačových databáz; zoraďovanie údajov v počítačových databázach; vzťahy s verejnosťou (public relations); organizovanie obchodných alebo reklamných výstav; personálne poradenstvo; predvádzanie tovaru; reklamné plagátovanie; obchodná správa licencií výrobkov a služieb (pre tretie osoby); prezentácia výrobkov v komunikačných médiách pre maloobchod; rozširovanie reklamných alebo inzertných oznamov; rozširovanie reklamných materiálov zákazníkom (letáky, prospekty, tlačoviny, vzorky); vydávanie reklamných textov; aktualizovanie reklamných materiálov; prenájom reklamných plôch; rozhlasová reklama; reklama; online reklama na počítačovej komunikačnej sieti; reklama prostredníctvom mobilných telefónov; reklamné agentúry; televízna reklama; reklamné služby prostredníctvom akéhokoľvek média, prostredníctvom telefónnej siete, dátovej siete, informačnej siete, elektronickej siete, komunikačnej siete alebo počítačovej siete; poskytovanie informácií obchodného alebo reklamného charakteru; poskytovanie multimediálnych informácií obchodného alebo reklamného charakteru; vyhľadávanie informácií v počítačových súboroch (pre tretie osoby); prenájom reklamných materiálov; obchodné sprostredkovateľské služby; spracovanie textov; vyhľadávanie sponzorov; komerčné informačné kancelárie.

38 - Elektronická pošta; vysielanie káblovej televízie; vysielacie služby; telekomunikačné služby; televízne vysielanie; rozhlasové vysielanie; telefonické služby; spravodajské kancelárie; prenájom prístrojov na prenos správ; poskytovanie audiotextových telekomunikačných služieb.

41 - Vzdelávanie; zábava; zábavné parky; informácie o možnostiach zábavy; organizovanie a vedenie lotérií a stávkových hier; organizovanie lotérií a stávkových hier prostredníctvom internetu; organizovanie a vedenie hier o peniaze; organizovanie elektronických kurzových stávok; organizovanie kurzových stávok; organizovanie kurzových stávok prostredníctvom internetu; hazardné hry (herne); poskytovanie športovísk; tvorba televíznych programov; tvorba publicistických, spravodajských, zábavných a vzdelávacích programov; nahrávanie videofilmov; televízna zábava; divadelné predstavenia; tvorba divadelných alebo iných predstavení; prenájom kinematografických prístrojov;

prenájom osvetľovacích prístrojov do divadelných sál a televíznych štúdií; prenájom dekorácií na predstavenia; požičiavanie kinematografických filmov; požičiavanie videopások; produkcia filmov (nie reklamných); filmové štúdiá; poskytovanie informácií oblasti kultúry, športu, zábavy a vzdelávania; výchovno-zábavné klubové služby; organizovanie a vedenie koncertov; organizovanie plesov; organizovanie súťaží krásy; organizovanie športových súťaží; organizovanie vedomostných súťaží; organizovanie zábavných súťaží; organizovanie kultúrnych alebo vzdelávacích výstav; organizovanie a vedenie konferencií; organizovanie a vedenie školení; organizovanie živých vystúpení; plánovanie a organizovanie večierkov; nahrávacie štúdiá (služby); reportárske služby; vydávanie textov (okrem reklamných); elektronická edičná činnosť v malom (DTP služby); on-line poskytovanie elektronických publikácií (bez možnosti kopírovania); on-line vydávanie elektronických kníh, novín a časopisov; on-line poskytovanie počítačových hier (z počítačových sietí); prenájom videorekordérov; požičiavanie audio prístrojov; organizovanie a vedenie konferencií poskytované on-line prostredníctvom telekomunikačného spojenia alebo počítačovej siete; organizovanie a vedenie seminárov poskytované on-line prostredníctvom telekomunikačného spojenia alebo počítačovej siete; organizovanie a vedenie tvorivých dielní (výučba) poskytované on-line prostredníctvom telekomunikačného spojenia alebo počítačovej siete; on-line poskytovanie digitálnej hudby (bez možnosti kopírovania); informácie o možnostiach rekreácie, zábavy, výchovy a vzdelávania poskytované on-line z počítačových databáz alebo internetu; tvorba rozhlasových programov; fotografické reportáže; nahrávanie videopások; vydávanie kníh; organizovanie kultúrno-spoločenských podujatí a hier (nie na reklamné účely); organizovanie vedomostných alebo zábavných súťaží prostredníctvom internetu alebo telefónov a mobilných telefónov; rozhlasová zábava; prekladateľské služby; organizovanie zábavných a súťažných hier (okrem reklamných); televízna zábava a súťažné hry vyžadujúce telefonickú účasť divákov; interaktívne zábavné služby s použitím mobilných telefónov; rezervácie vstupeniek na zábavné predstavenia.

(540)



(550) obrazová

(591) čierna, biela, oranžová, žltá, červená, modrá, ružová, fialová, hnedá a odtiene týchto farieb

(731) N I K É, spol. s r.o., Ilkovičova 34, Bratislava-Karlova Ves, SK;

(740) TM &amp; PATENT ATTORNEY NEUSCHL s. r. o., Bratislava-Staré Mesto, SK;

(210) 1779-2023

(220) 22.8.2023

(511) 9, 16, 28, 35, 38, 41 NCL (12)

(511) 9 - Elektronické, optické a meracie prístroje a zariadenia; prístroje na záznam, prenos, spracovanie a reprodukciu zvuku, obrazu alebo údajov; telekomunikačné prístroje a zariadenia; vysielacie zariadenia; prepájacie alebo smerovacie zariadenia; prístroje na prenos údajov; magnetické nosiče údajov; počítače; periférne zariadenia počítačov; elektronické obvody na prenos programových údajov; počítačový softvér (nahraté počítačové programy); počítačový softvér (sťahovateľný); elektronické publikácie (sťahovateľné); digitálna hudba (sťahovateľná); MP3 prehrávače; videofilmy; mikroprocesory; počítačové klávesnice; modemy; čipové telefonné karty; exponované filmy; kreslené filmy; fotoaparáty; gramofónové platne; gramofóny; hudobné mincové automaty; kamery; magnetofóny; mobilné telefóny; elektronické stieracie žreby na lotériové hry (softvér).  
16 - Papier; kartón; lepenka; tlačoviny; tlačené publikácie; časopisy (periodiká); noviny; knihy; prospekty; brožúry; plagáty; fotografie (tlačoviny); pohľadnice; kalendáre; katalógy; príručky; sprievodcovia (tlačené publikácie); ročenky; tlačené reklamné materiály; letáky; kancelárske potreby okrem nábytku.

28 - Biliardové stoly; karty na bingo; dáma (hra); domino (hra); hracie karty; hracie kocky; hracie žetóny; stavebnicové kocky (hračky); kolky (hra); ruletové kolesá; stolové hry; šachové hry; videohry; šípky

(hra); žetóny na hazardné hry; stieracie žreby (na lotériové hry); výherné hracie automaty; prístroje na elektronické hry; herné konzoly; hracie žreby a tikety.

35 - Poradenské a konzultačné služby v oblasti reklamy; poradenské a konzultačné služby v oblasti obchodnej administratívy; poradenské a konzultačné služby v oblasti služieb uvedených v triede 35 tohto zoznamu; poskytovanie obchodných alebo podnikateľských informácií; marketing; obchodný alebo podnikateľský prieskum; prieskum verejnej mienky; prieskum trhu; analýzy nákladov; hospodárske (ekonomické)predpovede; správa počítačových súborov; zbieranie údajov do počítačových databáz; zoraďovanie údajov v počítačových databázach; vzťahy s verejnosťou (public relations); organizovanie obchodných alebo reklamných výstav; personálne poradenstvo; predvádzanie tovaru; reklamné plagátovanie; obchodná správa licencií výrobkov a služieb (pre tretie osoby); prezentácia výrobkov v komunikačných médiách pre maloobchod; rozširovanie reklamných alebo inzertných oznamov; rozširovanie reklamných materiálov zákazníkom (letáky, prospekty, tlačoviny, vzorky); vydávanie reklamných textov; aktualizovanie reklamných materiálov; prenájom reklamných plôch; rozhlasová reklama; reklama; online reklama na počítačovej komunikačnej sieti; reklama prostredníctvom mobilných telefónov; reklamné agentúry; televízna reklama; reklamné služby prostredníctvom akéhokoľvek média, prostredníctvom telefónnej siete, dátovej siete, informačnej siete, elektronickej siete, komunikačnej siete alebo počítačovej siete; poskytovanie informácií obchodného alebo reklamného charakteru; poskytovanie multimediálnych informácií obchodného alebo reklamného charakteru; vyhľadávanie informácií v počítačových súboroch (pre tretie osoby); prenájom reklamných materiálov; obchodné sprostredkovateľské služby; spracovanie textov; vyhľadávanie sponzorov; komerčné informačné kancelárie.

38 - Elektronická pošta; vysielanie káblovej televízie; vysielacie služby; telekomunikačné služby; televízne vysielanie; rozhlasové vysielanie; telefonické služby; spravodajské kancelárie; prenájom prístrojov na prenos správ; poskytovanie audiotextových telekomunikačných služieb.

41 - Vzdelávanie; zábava; zábavné parky; informácie o možnostiach zábavy; organizovanie a vedenie lotérií a stávkových hier; organizovanie lotérií a stávkových hier prostredníctvom internetu; organizovanie a vedenie hier o peniaze; organizovanie elektronických kurzových stávok; organizovanie kurzových stávok; organizovanie kurzových stávok prostredníctvom internetu; hazardné hry (herne); poskytovanie športovísk; tvorba televíznych programov; tvorba publicistických, spravodajských, zábavných a vzdelávacích programov; nahrávanie videofilmov; televízna zábava; divadelné predstavenia; tvorba divadelných alebo iných predstavení; prenájom kinematografických prístrojov;

prenájom osvetľovacích prístrojov do divadelných sál a televíznych štúdií; prenájom dekorácií na predstavenia; požičiavanie kinematografických filmov; požičiavanie videopások; produkcia filmov (nie reklamných); filmové štúdiá; poskytovanie informácií oblasti kultúry, športu, zábavy a vzdelávania; výchovno-zábavné klubové služby; organizovanie a vedenie koncertov; organizovanie plesov; organizovanie súťaží krásy; organizovanie športových súťaží; organizovanie vedomostných súťaží; organizovanie zábavných súťaží; organizovanie kultúrnych alebo vzdelávacích výstav; organizovanie a vedenie konferencií; organizovanie a vedenie školení; organizovanie živých vystúpení; plánovanie a organizovanie večierkov; nahrávacie štúdiá (služby); reportárske služby; vydávanie textov (okrem reklamných); elektronická edičná činnosť v malom (DTP služby); on-line poskytovanie elektronických publikácií (bez možnosti kopírovania); on-line vydávanie elektronických kníh, novín a časopisov; on-line poskytovanie počítačových hier (z počítačových sietí); prenájom videorekordérov; požičiavanie audio prístrojov; organizovanie a vedenie konferencií poskytované on-line prostredníctvom telekomunikačného spojenia alebo počítačovej siete; organizovanie a vedenie seminárov poskytované on-line prostredníctvom telekomunikačného spojenia alebo počítačovej siete; organizovanie a vedenie tvorivých dielní (výučba) poskytované on-line prostredníctvom telekomunikačného spojenia alebo počítačovej siete; on-line poskytovanie digitálnej hudby (bez možnosti kopírovania); informácie o možnostiach rekreácie, zábavy, výchove a vzdelávaní poskytované on-line z počítačových databáz alebo internetu; tvorba rozhlasových programov; fotografické reportáže; nahrávanie videopások; vydávanie kníh; organizovanie kultúrno-spoločenských podujatí a hier (nie na reklamné účely); organizovanie vedomostných alebo zábavných súťaží prostredníctvom internetu alebo telefónov a mobilných telefónov; rozhlasová zábava; prekladateľské služby; organizovanie zábavných a súťažných hier (okrem reklamných);televízna zábava a súťažné hry vyžadujúce telefonickú účasť divákov; interaktívne zábavné služby s použitím mobilných telefónov; rezervácie vstupeniek na zábavné predstavenia.

(540)



- (550) obrazová  
 (591) čierna, biela, oranžová, zelená, žltá, červená, fialová a odtiene týchto farieb  
 (731) N I K É, spol. s r.o., Ilkovičova 34, Bratislava-Karlova Ves, SK;  
 (740) TM & PATENT ATTORNEY NEUSCHL s. r. o., Bratislava-Staré Mesto, SK;

**(210) 1780-2023**

(220) 22.8.2023

**(511) 9, 16, 28, 35, 38, 41** NCL (12)

- (511) 9 - Elektronické, optické a meracie prístroje a zariadenia; prístroje na záznam, prenos, spracovanie a reprodukciu zvuku, obrazu alebo údajov; telekomunikačné prístroje a zariadenia; vysielacie zariadenia; prepájacie alebo smerovacie zariadenia; prístroje na prenos údajov; magnetické nosiče údajov; počítače; periférne zariadenia počítačov; elektronické obvody na prenos programových údajov; počítačový softvér (nahraté počítačové programy); počítačový softvér (sťahovateľný); elektronické publikácie (sťahovateľné); digitálna hudba (sťahovateľná); MP3 prehrávače; videofilmy; mikroprocesory; počítačové klávesnice; modemy; čipové telefónne karty; exponované filmy; kreslené filmy; fotoaparáty; gramofónové platne; gramofóny; hudobné mincové automaty; kamery; magnetofóny; mobilné telefóny; elektronické stieracie žreby na lotériové hry (softvér).  
 16 - Papier; kartón; lepenka; tlačoviny; tlačené publikácie; časopisy (periodiká); noviny; knihy; prospekty; brožúry; plagáty; fotografie (tlačoviny); pohľadnice; kalendáre; katalógy; príručky; sprievodcovia (tlačené publikácie); ročenky; tlačené reklamné materiály; letáky; kancelárske potreby okrem nábytku.  
 28 - Biliardové stoly; karty na bingo; dáma (hra); domino (hra); hracie karty; hracie kocky; hracie žetóny; stavebnicové kocky (hračky); kolky (hra); ruletové kolesá; stolové hry; šachové hry; videohry; šipky

(hra); žetóny na hazardné hry; stieracie žreby (na lotériové hry); výherné hracie automaty; prístroje na elektronické hry; herné konzoly; hracie žreby a tikety.  
 35 - Poradenské a konzultačné služby v oblasti reklamy; poradenské a konzultačné služby v oblasti obchodnej administratívy; poradenské a konzultačné služby v oblasti služieb uvedených v triede 35 tohto zoznamu; poskytovanie obchodných alebo podnikateľských informácií; marketing; obchodný alebo podnikateľský prieskum; prieskum verejnej mienky; prieskum trhu; analýzy nákladov; hospodárske (ekonomické) predpovede; správa počítačových súborov; zbieranie údajov do počítačových databáz; zoraďovanie údajov v počítačových databázach; vzťahy s verejnosťou (public relations); organizovanie obchodných alebo reklamných výstav; personálne poradenstvo; predvádzanie tovaru; reklamné plagátovanie; obchodná správa licencií výrobkov a služieb (pre tretie osoby); prezentácia výrobkov v komunikačných médiách pre maloobchod; rozširovanie reklamných alebo inzertných oznamov; rozširovanie reklamných materiálov zákazníkom (letáky, prospekty, tlačoviny, vzorky); vydávanie reklamných textov; aktualizovanie reklamných materiálov; prenájom reklamných plôch; rozhlasová reklama; reklama; online reklama na počítačovej komunikačnej sieti; reklama prostredníctvom mobilných telefónov; reklamné agentúry; televízna reklama; reklamné služby prostredníctvom akéhokoľvek média, prostredníctvom telefónnej siete, dátovej siete, informačnej siete, elektronickej siete, komunikačnej siete alebo počítačovej siete; poskytovanie informácií obchodného alebo reklamného charakteru; poskytovanie multimediálnych informácií obchodného alebo reklamného charakteru; vyhľadávanie informácií v počítačových súboroch (pre tretie osoby); prenájom reklamných materiálov; obchodné sprostredkovateľské služby; spracovanie textov; vyhľadávanie sponzorov; komerčné informačné kancelárie.

38 - Elektronická pošta; vysielanie káblovej televízie; vysielacie služby; telekomunikačné služby; televízne vysielanie; rozhlasové vysielanie; telefonické služby; spravodajské kancelárie; prenájom prístrojov na prenos správ; poskytovanie audiotextových telekomunikačných služieb.

41 - Vzdelávanie; zábava; zábavné parky; informácie o možnostiach zábavy; organizovanie a vedenie lotérií a stávkových hier; organizovanie lotérií a stávkových hier prostredníctvom internetu; organizovanie a vedenie hier o peniaze; organizovanie elektronických kurzových stávk; organizovanie kurzových stávk; organizovanie kurzových stávk prostredníctvom internetu; hazardné hry (herne); poskytovanie športovísk; tvorba televíznych programov; tvorba publicistických, spravodajských, zábavných a vzdelávacích programov; nahrávanie videofilmov; televízna zábava; divadelné predstavenia; tvorba divadelných alebo iných predstavení; prenájom kinematografických prístrojov;

prenájom osvetľovacích prístrojov do divadelných sál a televíznych štúdií; prenájom dekorácií na predstavenia; požičiavanie kinematografických filmov; požičiavanie videopások; produkcia filmov (nie reklamných); filmové štúdiá; poskytovanie informácií oblasti kultúry, športu, zábavy a vzdelávania; výchovno-zábavné klubové služby; organizovanie a vedenie koncertov; organizovanie plesov; organizovanie súťaží krásy; organizovanie športových súťaží; organizovanie vedomostných súťaží; organizovanie zábavných súťaží; organizovanie kultúrnych alebo vzdelávacích výstav; organizovanie a vedenie konferencií; organizovanie a vedenie školení; organizovanie živých vystúpení; plánovanie a organizovanie večierkov; nahrávacie štúdiá (služby); reportárske služby; vydávanie textov (okrem reklamných); elektronická edičná činnosť v malom (DTP služby); on-line poskytovanie elektronických publikácií (bez možnosti kopírovania); on-line vydávanie elektronických kníh, novín a časopisov; on-line poskytovanie počítačových hier (z počítačových sietí); prenájom videorekordérov; požičiavanie audio prístrojov; organizovanie a vedenie konferencií poskytované on-line prostredníctvom telekomunikačného spojenia alebo počítačovej siete; organizovanie a vedenie seminárov poskytované on-line prostredníctvom telekomunikačného spojenia alebo počítačovej siete; organizovanie a vedenie tvorivých dielní (výučba) poskytované on-line prostredníctvom telekomunikačného spojenia alebo počítačovej siete; on-line poskytovanie digitálnej hudby (bez možnosti kopírovania); informácie o možnostiach rekreácie, zábavy, výchovy a vzdelávania poskytované on-line z počítačových databáz alebo internetu; tvorba rozhlasových programov; fotografické reportáže; nahrávanie videopások; vydávanie kníh; organizovanie kultúrno-spoločenských podujatí a hier (nie na reklamné účely); organizovanie vedomostných alebo zábavných súťaží prostredníctvom internetu alebo telefónov a mobilných telefónov; rozhlasová zábava; prekladateľské služby; organizovanie zábavných a súťažných hier (okrem reklamných); televízna zábava a súťažné hry vyžadujúce telefonickú účasť divákov; interaktívne zábavné služby s použitím mobilných telefónov; rezervácie vstupeniek na zábavné predstavenia.

(540)



(550) obrazová  
(591) biela, žltá, zelená

(731) N I K É, spol. s r.o., Ilkovičova 34, Bratislava-Karlova Ves, SK;  
(740) TM & PATENT ATTORNEY NEUSCHL s. r. o., Bratislava-Staré Mesto, SK;

**(210) 1781-2023**

(220) 22.8.2023

**(511) 30, 39, 43** NCL (12)

(511) 30 - Sendviče; jemné pečivárske výrobky; pečivo (rožky); omáčky (chuťové prísady); pečivo s mäsovou náplňou; syrové sendviče (cheeseburgers); hotdogy (teplé párky v rožku); chlieb; kečup; horčica.  
39 - Balenie tovarov; doručovanie tovarov; doručovacie služby; skladovanie; sprostredkovanie dopravy.  
43 - Reštauračné (stravovacie) služby; rýchle občerstvenie (snackbary); dodávanie hotových jedál a nápojov na objednávku (katering); samoobslužné jedálne; samoobslužné reštaurácie; zdobenie jedál.

(540)



(550) obrazová

(731) Čukalovský Matej, Ovrucká 697/3, Košice-Dargovských hrdinov, SK;

**(210) 1782-2023**

(220) 22.8.2023

**(511) 9, 16, 28, 35, 38, 41** NCL (12)

(511) 9 - Elektronické, optické a meracie prístroje a zariadenia; prístroje na záznam, prenos, spracovanie a reprodukciu zvuku, obrazu alebo údajov; telekomunikačné prístroje a zariadenia; vysielacie zariadenia; prepájacie alebo smerovacie zariadenia; prístroje na prenos údajov; magnetické nosiče údajov; počítače; periférne zariadenia počítačov; elektronické obvody na prenos programových údajov; počítačový softvér (nahraté počítačové programy); počítačový softvér (sťahovateľný); elektronické publikácie (sťahovateľné); digitálna hudba (sťahovateľná); MP3 prehrávače; videofilm; mikroprocesory; počítačové klávesnice; modemy; čipové telefónne karty; exponované filmy; kreslené filmy; fotoaparáty;

gramofónové platne; gramofóny; hudobné mincové automaty; kamery; magnetofóny; mobilné telefóny; elektronické stieracie žreby na lotériové hry (softvér).

16 - Papier; kartón; lepenka; tlačoviny; tlačené publikácie; časopisy (periodiká); noviny; knihy; prospekty; brožúry; plagáty; fotografie (tlačoviny); pohľadnice; kalendáre; katalógy; príručky; sprievodcovia (tlačené publikácie); ročenky; tlačené reklamné materiály; letáky; kancelárske potreby okrem nábytku.

28 - Biliardové stoly; karty na bingo; dáma (hra); domino (hra); hracie karty; hracie kocky; hracie žetóny; stavebnicové kocky (hračky); kolky (hra); ruletové kolesá; stolové hry; šachové hry; videohry; šípky (hra); žetóny na hazardné hry; stieracie žreby (na lotériové hry); výherné hracie automaty; prístroje na elektronické hry; herné konzoly; hracie žreby a tikety.

35 - Poradenské a konzultačné služby v oblasti reklamy; poradenské a konzultačné služby v oblasti obchodnej administratívy; poradenské a konzultačné služby v oblasti služieb uvedených v triede 35 tohto zoznamu; poskytovanie obchodných alebo podnikateľských informácií; marketing; obchodný alebo podnikateľský prieskum; prieskum verejnej mienky; prieskum trhu; analýzy nákladov; hospodárske (ekonomické)predpovede; správa počítačových súborov; zbieranie údajov do počítačových databáz; zoraďovanie údajov v počítačových databázach; vzťahy s verejnosťou (public relations); organizovanie obchodných alebo reklamných výstav; personálne poradenstvo; predvádzanie tovaru; reklamné plagátovanie; obchodná správa licencií výrobkov a služieb (pre tretie osoby); prezentácia výrobkov v komunikačných médiách pre maloobchod; rozširovanie reklamných alebo inzertných oznamov; rozširovanie reklamných materiálov zákazníkom (letáky, prospekty, tlačoviny, vzorky); vydávanie reklamných textov; aktualizovanie reklamných materiálov; prenájom reklamných plôch; rozhlasová reklama; reklama; online reklama na počítačovej komunikačnej sieti; reklama prostredníctvom mobilných telefónov; reklamné agentúry; televízna reklama; reklamné služby prostredníctvom akéhokoľvek média, prostredníctvom telefónnej siete, dátovej siete, informačnej siete, elektronickej siete, komunikačnej siete alebo počítačovej siete; poskytovanie informácií obchodného alebo reklamného charakteru; poskytovanie multimediálnych informácií obchodného alebo reklamného charakteru; vyhľadávanie informácií v počítačových súboroch (pre tretie osoby); prenájom reklamných materiálov; obchodné sprostredkovateľské služby; spracovanie textov; vyhľadávanie sponzorov; komerčné informačné kancelárie.

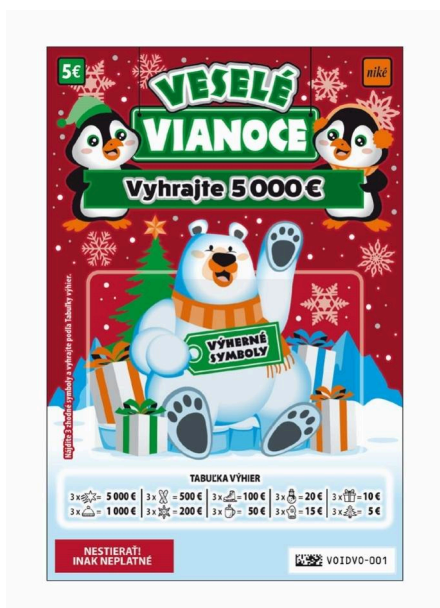
38 - Elektronická pošta; vysielanie káblovej televízie; vysielacie služby; telekomunikačné služby; televízne vysielanie; rozhlasové vysielanie; telefonické služby; spravodajské kancelárie; prenájom prístrojov

na prenos správ; poskytovanie audiotextových telekomunikačných služieb.

41 - Vzdelávanie; zábava; zábavné parky; informácie o možnostiach zábavy; organizovanie a vedenie lotérií a stávkových hier; organizovanie lotérií a stávkových hier prostredníctvom internetu; organizovanie a vedenie hier o peniaze; organizovanie elektronických kurzových stávok; organizovanie kurzových stávok; organizovanie kurzových stávok prostredníctvom internetu; hazardné hry (herne); poskytovanie športovísk; tvorba televíznych programov; tvorba publicistických, spravodajských, zábavných a vzdelávacích programov; nahrávanie videofilmov; televízna zábava; divadelné predstavenia; tvorba divadelných alebo iných predstavení; prenájom kinematografických prístrojov; prenájom osvetľovacích prístrojov do divadelných sál a televíznych štúdií; prenájom dekorácií na predstavenia; požičiavanie kinematografických filmov; požičiavanie videopások; produkcia filmov (nie reklamných); filmové štúdiá; poskytovanie informácií oblasti kultúry, športu, zábavy a vzdelávania; výchovno-zábavné klubové služby; organizovanie a vedenie koncertov; organizovanie plesov; organizovanie súťaží krásy; organizovanie športových súťaží; organizovanie vedomostných súťaží; organizovanie zábavných súťaží; organizovanie kultúrnych alebo vzdelávacích výstav; organizovanie a vedenie konferencií; organizovanie a vedenie školení; organizovanie živých vystúpení; plánovanie a organizovanie večierkov; nahrávacie štúdiá (služby); reportárske služby; vydávanie textov (okrem reklamných); elektronická edičná činnosť v malom (DTP služby); on-line poskytovanie elektronických publikácií (bez možnosti kopírovania); on-line vydávanie elektronických kníh, novín a časopisov; on-line poskytovanie počítačových hier (z počítačových sietí); prenájom videorekordérov; požičiavanie audio prístrojov; organizovanie a vedenie konferencií poskytované on-line prostredníctvom telekomunikačného spojenia alebo počítačovej siete; organizovanie a vedenie seminárov poskytované on-line prostredníctvom telekomunikačného spojenia alebo počítačovej siete; organizovanie a vedenie tvorivých dielní (výučba) poskytované on-line prostredníctvom telekomunikačného spojenia alebo počítačovej siete; on-line poskytovanie digitálnej hudby (bez možnosti kopírovania); informácie o možnostiach rekreácie, zábavy, výchove a vzdelávaní poskytované on-line z počítačových databáz alebo internetu; tvorba rozhlasových programov; fotografické reportáže; nahrávanie videopások; vydávanie kníh; organizovanie kultúrno-spoločenských podujatí a hier (nie na reklamné účely); organizovanie vedomostných alebo zábavných súťaží prostredníctvom internetu alebo telefónov a mobilných telefónov; rozhlasová zábava; prekladateľské služby; organizovanie zábavných a súťažných hier (okrem reklamných);televízna zábava a súťažné hry vyžadujúce telefonickú účasť divákov; interaktívne zábavné služby s použitím

mobilných telefónov; rezervácie vstupeniek na zábavné predstavenia.

(540)



(550) obrazová

(591) čierna, biela, oranžová, červená, zelená, modrá, hnedá, ružová a odtiene týchto farieb

(731) N I K É, spol. s r.o., Ilkovičova 34, Bratislava-Karlova Ves, SK;

(740) TM & PATENT ATTORNEY NEUSCHL s. r. o., Bratislava-Staré Mesto, SK;

(210) 1787-2023

(220) 22.8.2023

(511) 9, 16, 28, 35, 38, 41 NCL (12)

(511) 9 - Elektronické, optické a meracie prístroje a zariadenia; prístroje na záznam, prenos, spracovanie a reprodukciu zvuku, obrazu alebo údajov; telekomunikačné prístroje a zariadenia; vysielacie zariadenia; prepájacie alebo smerovacie zariadenia; prístroje na prenos údajov; magnetické nosiče údajov; počítače; periférne zariadenia počítačov; elektronické obvody na prenos programových údajov; počítačový softvér (nahraté počítačové programy); počítačový softvér (sťahovateľný); elektronické publikácie (sťahovateľné); digitálna hudba (sťahovateľná); MP3 prehrávače; videofilmy; mikroprocesory; počítačové klávesnice; modemy; čipové telefónne karty; exponované filmy; kreslené filmy; fotoaparáty; gramofónové platne; gramofóny; hudobné mincové automaty; kamery; magnetofóny; mobilné telefóny; elektronické stieracie žreby na lotériové hry (softvér).  
16 - Papier; kartón; lepenka; tlačoviny; tlačené publikácie; časopisy (periodiká); noviny; knihy; prospekty; brožúry; plagáty; fotografie (tlačoviny); pohľadnice; kalendáre; katalógy; príručky; sprievodcovia (tlačené publikácie); ročenky; tlačené reklamné materiály; letáky; kancelárske potreby okrem nábytku.

28 - Biliardové stoly; karty na bingo; dáma (hra); domino (hra); hracie karty; hracie kocky; hracie žetóny;

stavebnicové kocky (hračky); koly (hra); ruletové kolesá; stolové hry; šachové hry; videohry; šípky (hra); žetóny na hazardné hry; stieracie žreby (na lotériové hry); výherné hracie automaty; prístroje na elektronické hry; herné konzoly; hracie žreby a tikety.

35 - Poradenské a konzultačné služby v oblasti reklamy; poradenské a konzultačné služby v oblasti obchodnej administratívy; poradenské a konzultačné služby v oblasti služieb uvedených v triede 35 tohto zoznamu; poskytovanie obchodných alebo podnikateľských informácií; marketing; obchodný alebo podnikateľský prieskum; prieskum verejnej mienky; prieskum trhu; analýzy nákladov; hospodárske (ekonomické) predpovede; správa počítačových súborov; zbieranie údajov do počítačových databáz; zoraďovanie údajov v počítačových databázach; vzťahy s verejnosťou (public relations); organizovanie obchodných alebo reklamných výstav; personálne poradenstvo; predvádzanie tovaru; reklamné plagátovanie; obchodná správa licencií výrobkov a služieb (pre tretie osoby); prezentácia výrobkov v komunikačných médiách pre maloobchod; rozširovanie reklamných alebo inzertných oznamov; rozširovanie reklamných materiálov zákazníkom (letáky, prospekty, tlačoviny, vzorky); vydávanie reklamných textov; aktualizovanie reklamných materiálov; prenájom reklamných plôch; rozhlasová reklama; reklama; online reklama na počítačovej komunikačnej sieti; reklama prostredníctvom mobilných telefónov; reklamné agentúry; televízna reklama; reklamné služby prostredníctvom akéhokoľvek média, prostredníctvom telefónnej siete, dátovej siete, informačnej siete, elektronickej siete, komunikačnej siete alebo počítačovej siete; poskytovanie informácií obchodného alebo reklamného charakteru; poskytovanie multimediálnych informácií obchodného alebo reklamného charakteru; vyhľadávanie informácií v počítačových súboroch (pre tretie osoby); prenájom reklamných materiálov; obchodné sprostredkovateľské služby; spracovanie textov; vyhľadávanie sponzorov; komerčné informačné kancelárie.

38 - Elektronická pošta; vysielanie káblovej televízie; vysielacie služby; telekomunikačné služby; televízne vysielanie; rozhlasové vysielanie; telefonické služby; spravodajské kancelárie; prenájom prístrojov na prenos správ; poskytovanie audiotextových telekomunikačných služieb.

41 - Vzdelávanie; zábava; zábavné parky; informácie o možnostiach zábavy; organizovanie a vedenie lotérií a stávkových hier; organizovanie lotérií a stávkových hier prostredníctvom internetu; organizovanie a vedenie hier o peniaze; organizovanie elektronických kurzových stávok; organizovanie kurzových stávok; organizovanie kurzových stávok prostredníctvom internetu; hazardné hry (herne); poskytovanie športovísk; tvorba televíznych programov; tvorba publicistických, spravodajských, zábavných a vzdelávacích programov; nahrávanie videofilmov; televízna zábava; divadelné

predstavenia; tvorba divadelných alebo iných predstavení; prenájom kinematografických prístrojov; prenájom osvetľovacích prístrojov do divadelných sál a televíznych štúdií; prenájom dekorácií na predstavenia; požičiavanie kinematografických filmov; požičiavanie videopások; produkcia filmov (nie reklamných); filmové štúdiá; poskytovanie informácií oblasti kultúry, športu, zábavy a vzdelávania; výchovno-zábavné klubové služby; organizovanie a vedenie koncertov; organizovanie plesov; organizovanie súťaží krásy; organizovanie športových súťaží; organizovanie vedomostných súťaží; organizovanie zábavných súťaží; organizovanie kultúrnych alebo vzdelávacích výstav; organizovanie a vedenie konferencií; organizovanie a vedenie školení; organizovanie živých vystúpení; plánovanie a organizovanie večierkov; nahrávacie štúdiá (služby); reportérske služby; vydávanie textov (okrem reklamných); elektronická edičná činnosť v malom (DTP služby); on-line poskytovanie elektronických publikácií (bez možnosti kopírovania); on-line vydávanie elektronických kníh, novín a časopisov; on-line poskytovanie počítačových hier (z počítačových sietí); prenájom videorekordérov; požičiavanie audio prístrojov; organizovanie a vedenie konferencií poskytované on-line prostredníctvom telekomunikačného spojenia alebo počítačovej siete; organizovanie a vedenie seminárov poskytované on-line prostredníctvom telekomunikačného spojenia alebo počítačovej siete; organizovanie a vedenie tvorivých dielní (výučba) poskytované on-line prostredníctvom telekomunikačného spojenia alebo počítačovej siete; on-line poskytovanie digitálnej hudby (bez možnosti kopírovania); informácie o možnostiach rekreácie, zábavy, výchovy a vzdelávania poskytované on-line z počítačových databáz alebo internetu; tvorba rozhlasových programov; fotografické reportáže; nahrávanie videopások; vydávanie kníh; organizovanie kultúrno-spoločenských podujatí a hier (nie na reklamné účely); organizovanie vedomostných alebo zábavných súťaží prostredníctvom internetu alebo telefónov a mobilných telefónov; rozhlasová zábava; prekladateľské služby; organizovanie zábavných a súťažných hier (okrem reklamných); televízna zábava a súťažné hry vyžadujúce telefonickú účasť divákov; interaktívne zábavné služby s použitím mobilných telefónov; rezervácie vstupeniek na zábavné predstavenia.

(540)



- (550) obrazová  
 (591) červená, žltá, biela  
 (731) N I K Ě, spol. s r.o., Ilkovičova 34, Bratislava-Karlova Ves, SK;  
 (740) TM & PATENT ATTORNEY NEUSCHL s. r. o., Bratislava-Staré Mesto, SK;

**(210) 1788-2023**

(220) 22.8.2023

**(511) 9, 16, 28, 35, 38, 41 NCL (12)**

- (511) 9 - Elektronické, optické a meracie prístroje a zariadenia; prístroje na záznam, prenos, spracovanie a reprodukciu zvuku, obrazu alebo údajov; telekomunikačné prístroje a zariadenia; vysielacie zariadenia; prepájacie alebo smerovacie zariadenia; prístroje na prenos údajov; magnetické nosiče údajov; počítače; periférne zariadenia počítačov; elektronické obvody na prenos programových údajov; počítačový softvér (nahraté počítačové programy); počítačový softvér (sťahovateľný); elektronické publikácie (sťahovateľné); digitálna hudba (sťahovateľná); MP3 prehrávače; videofilmy; mikroprocesory; počítačové klávesnice; modemy; čipové telefónne karty; exponované filmy; kreslené filmy; fotoaparáty; gramofónové platne; gramofóny; hudobné mincové automaty; kamery; magnetofóny; mobilné telefóny; elektronické stieracie žreby na lotériové hry (softvér).  
 16 - Papier; kartón; lepenka; tlačoviny; tlačené publikácie; časopisy (periodiká); noviny; knihy; prospekty; brožúry; plagáty; fotografie (tlačoviny); pohľadnice; kalendáre; katalógy; príručky; sprievodcovia (tlačené publikácie); ročenky; tlačené reklamné materiály; letáky; kancelárske potreby okrem nábytku.  
 28 - Biliardové stoly; karty na bingo; dáma (hra); domino (hra); hracie karty; hracie kocky; hracie žetóny; stavebnicové kocky (hračky); kolký (hra); ruletové kolesá; stolové hry; šachové hry; videohry; šípky (hra); žetóny na hazardné hry; stieracie žreby (na lotériové hry); výherné hracie automaty; prístroje na elektronické hry; herné konzoly; hracie žreby a tikety.  
 35 - Poradenské a konzultačné služby v oblasti reklamy; poradenské a konzultačné služby v oblasti obchodnej administratívy; poradenské a konzultačné služby v oblasti služieb uvedených v triede 35 tohto zoznamu; poskytovanie obchodných alebo podnikateľských informácií; marketing; obchodný alebo podnikateľský prieskum; prieskum verejnej mienky; prieskum trhu; analýzy nákladov; hospodárske (ekonomické) predpovede; správa počítačových súborov; zbieranie údajov do počítačových databáz; zoraďovanie údajov v počítačových databázach; vzťahy s verejnosťou (public relations); organizovanie obchodných alebo reklamných výstav; personálne poradenstvo; predvádzanie tovaru; reklamné plagátovanie; obchodná správa licencií výrobkov a služieb (pre tretie osoby); prezentácia výrobkov v komunikačných médiách pre maloobchod; rozširovanie reklamných alebo inzertných oznamov; rozširovanie reklamných materiálov zákazníkom (letáky, prospekty, tlačoviny,



vzorky); vydávanie reklamných textov; aktualizovanie reklamných materiálov; prenájom reklamných plôch; rozhlasová reklama; reklama; online reklama na počítačovej komunikačnej sieti; reklama prostredníctvom mobilných telefónov; reklamné agentúry; televízna reklama; reklamné služby prostredníctvom akéhokoľvek média, prostredníctvom telefónnej siete, dátovej siete, informačnej siete, elektronickej siete, komunikačnej siete alebo počítačovej siete; poskytovanie informácií obchodného alebo reklamného charakteru; poskytovanie multimediálnych informácií obchodného alebo reklamného charakteru; vyhľadávanie informácií v počítačových súboroch (pre tretie osoby); prenájom reklamných materiálov; obchodné sprostredkovateľské služby; spracovanie textov; vyhľadávanie sponzorov; komerčné informačné kancelárie.

38 - Elektronická pošta; vysielanie káblovej televízie; vysielacie služby; telekomunikačné služby; televízne vysielanie; rozhlasové vysielanie; telefonické služby; spravodajské kancelárie; prenájom prístrojov na prenos správ; poskytovanie audiotextových telekomunikačných služieb.

41 - Vzdelávanie; zábava; zábavné parky; informácie o možnostiach zábavy; organizovanie a vedenie lotérií a stávkových hier; organizovanie lotérií a stávkových hier prostredníctvom internetu; organizovanie a vedenie hier o peniaze; organizovanie elektronických kurzových stávok; organizovanie kurzových stávok; organizovanie kurzových stávok prostredníctvom internetu; hazardné hry (herne); poskytovanie športovísk; tvorba televíznych programov; tvorba publicistických, spravodajských, zábavných a vzdelávacích programov; nahrávanie videofilmov; televízna zábava; divadelné predstavenia; tvorba divadelných alebo iných predstavení; prenájom kinematografických prístrojov; prenájom osvetľovacích prístrojov do divadelných sál a televíznych štúdií; prenájom dekorácií na predstavenia; požičiavanie kinematografických filmov; požičiavanie videopások; produkcia filmov (nie reklamných); filmové štúdiá; poskytovanie informácií oblasti kultúry, športu, zábavy a vzdelávania; výchovno-zábavné klubové služby; organizovanie a vedenie koncertov; organizovanie plesov; organizovanie súťaží krásy; organizovanie športových súťaží; organizovanie vedomostných súťaží; organizovanie zábavných súťaží; organizovanie kultúrnych alebo vzdelávacích výstav; organizovanie a vedenie konferencií; organizovanie a vedenie školení; organizovanie živých vystúpení; plánovanie a organizovanie večierkov; nahrávacie štúdiá (služby); reportárske služby; vydávanie textov (okrem reklamných); elektronická edičná činnosť v malom (DTP služby); on-line poskytovanie elektronických publikácií (bez možnosti kopírovania); on-line vydávanie elektronických kníh, novín a časopisov; on-line poskytovanie počítačových hier (z počítačových sietí); prenájom videorekordérov; požičiavanie audio prístrojov; organizovanie a vedenie

konferencií poskytované on-line prostredníctvom telekomunikačného spojenia alebo počítačovej siete; organizovanie a vedenie seminárov poskytované on-line prostredníctvom telekomunikačného spojenia alebo počítačovej siete; organizovanie a vedenie tvorivých dielní (výučba) poskytované on-line prostredníctvom telekomunikačného spojenia alebo počítačovej siete; on-line poskytovanie digitálnej hudby (bez možnosti kopírovania); informácie o možnostiach rekreácie, zábavy, výchove a vzdelávaní poskytované on-line z počítačových databáz alebo internetu; tvorba rozhlasových programov; fotografické reportáže; nahrávanie videopások; vydávanie kníh; organizovanie kultúrno-spoločenských podujatí a hier (nie na reklamné účely); organizovanie vedomostných alebo zábavných súťaží prostredníctvom internetu alebo telefónov a mobilných telefónov; rozhlasová zábava; prekladateľské služby; organizovanie zábavných a súťažných hier (okrem reklamných); televízna zábava a súťažné hry vyžadujúce telefonickú účasť divákov; interaktívne zábavné služby s použitím mobilných telefónov; rezervácie vstupeniek na zábavné predstavenia.

(540)



(550) obrazová

(591) čierna, biela, oranžová, červená, zelená, žltá, modrá, hnedá a odtiene týchto farieb

(731) N I K Ě, spol. s r.o., Ilkovičova 34, Bratislava-Karova Ves, SK;

(740) TM & PATENT ATTORNEY NEUSCHL s. r. o., Bratislava-Staré Mesto, SK;

(210) 1793-2023

(220) 23.8.2023

(511) 33, 35, 44 NCL (12)

(511) 33 - Víno; nízkoalkoholické víno; šumivé víno; varené víno; červené víno; biele víno; hroznové víno; ovocné víno; jahodové víno; alkoholizované víno; černicové víno; slivkové víno; voskovníkové víno; brandy,

vínovica; šumivé hroznové víno; šumivé ovocné víno; víno na varenie; víno acanthopanax (ogapiju); víno zo žltej ryže; víno z čiernych malín (bokbunjaju); nápoje obsahujúce víno (vínne streky); aperitívy na vínovej báze.

35 - Maloobchodné služby s tovarmi uvedenými v triede 33 tohto zoznamu; veľkoobchodné služby s tovarmi uvedenými v triede 33 tohto zoznamu.

44 - Vinohradníctvo.

(540)

The logo consists of the text 'JAN BAZAR 1924' arranged in a circular pattern. 'JAN' is on the left, 'BAZAR' is at the bottom, and '1924' is on the right. The letters are bold and black.

(550) obrazová

(731) Winter Dávid, Bratislavská 8433/49, Bratislava-Záhorská Bystrica, SK;

(740) Právny dom - advokáti, s.r.o., Banská Bystrica 5, SK;

(210) 1794-2023

(220) 23.8.2023

(511) 9, 16, 35, 38, 39, 40 NCL (12)

(511) 9 - Elektronické informáčne tabule; svetelné reklamné tabule; néonové reklamy; rastre na výrobu štôckov; počítače; prenosné počítače; zariadenia na spracovanie údajov; počítačové pamäte; periferne zariadenia počítačov; skenery (zariadenia na spracovanie údajov); modemy; diskové mechaniky počítačov; počítačové meňice diskov; čipy (mikroprocesorové dôšťčky); optické čítacie zariadenia; čítacie zariadenia (zariadenia na spracovanie údajov); počítačacie stroje; vreckové kalkulčky; fakturovacie stroje; registráčne pokladnice; elektronické diare; elektronické vreckové prekladové slovníky; vyúčovacie prístroje; audiovizuálne vyúčovacie prístroje; diaprojektory; epidiascopy; diktafony; elektronické publikácie (štahovatělné); počítačový softvér (nahraťe počítačové programy); počítačové operáčne programy (nahraťe); monitorovacie počítačové programy; štahovatělné počítačové programy; zabezpečovacie zariadenia proti odcudzeniu; elektrické zariadenia proti krádežiam; elektrické zámky; elektrické dverové zvoňčky; elektrické monitorovacie prístroje (nie na lekárske účely); bzúciaky; magneticke identifikáčne karty;

kódovaňe magneticke karty; magneticke kodery; čítačky čiarových kódov; pamäťové karty obsahujúce obchodné informácie; elektronické termiály na výdaj lístkov; optické nosiče údajov; optické disky; optické kompaktné disky; zariadenia na prenos zvuku; audiovizuálne príjímáče; zvukové prehrávacie zariadenia, prehráváče; prenosné multimedálne prehráváče; kazetové prehráváče; prehráváče kompaktných diskov; hudobné mincové automaty; televízne príjímáče; filtre na televízne príjímáče; mincové mechanizmy na televízne príjímáče; audiovizuálne kompaktné disky; magneticke disky; nosiče zvukových nahřavok; pásky na záznam zvuku; magneticke pásky; videokamery; videokazety; videopásy; premietacie plochy, platna; fotokopirovacie prístroje (fotografické, elektrostatické alebo termické); náplne do tľaciarní a kopirováčich strojov (prázdné); fotoapáraty; exponovaňe filmy; exponovaňe kinematografické filmy; diapozitívy (fotografia); premietacie prístroje na diapozitívy; prístroje na zaznameňavanie času; dochádzkové hodiny; automaticke časové spínáče (nie hodiňárske); parkovacie hodiny; parkovacie mincové brány; obaly, puzďra a stojany na tovary uvedené v triede 9 tohto zoznamu.

16 - Papiernický tovar; hářky papiera; drevitý papier; parafínový papier; pergamenový papier; priesvitňý papier (pauzovači); strieborný papier; svietitý papier; papierové pásky iňe ako do vlasov alebo stůžkarska galanteria; farbiace pásky; papierové gule; papierová kša, drvina; figuřiny z papierovej drviny; papier do registráčnych strojov; papier do skřin (parfumovaňý alebo neparfumovaňý); papier Xuan na čínsku kaligrafiu a čínske málby; papierové pásky, štítiky a karty na zaznameňavanie počítačových programov; pásky do počítačových tľaciarní; papier na rádiogramy; papierové filtráčne materiály; papierové filtre na kávu; papierové zástavy, vlajky; papierové kornuty; listový papier; papierové ozdobné kvetiňáče; karton, lepenka; tuby z kartonu; lepenkové platne (papiernický tovar); dierovacie karty do žakarových strojov; kopirovači papier (papiernický tovar); kopirovači uňľový papier; papierové nálepky, štítiky (papiernický tovar); nálepky, lepiace štítiky (papiernický tovar); parağony; lístky; kartotekové lístky; kovoé prichytky na kartotěčné lístky; papierové alebo lepenkové etikety; písacie stroje (elektrické aj neelektrické); úderňiky písáčich strojov; valce do písáčich strojov; pásky do písáčich strojov; vyúčovacie pomôcky okrem prístrojov a zariadení; školske potreby (papiernický tovar); papier; písacie potreby; zôsity; pozňamkové zôsity; skičare; úťřzkové bloky; pijaňý papier; podľžky na písanie; dřziaky a puzďra na písacie potreby; súpravy na písanie; ceruzky; násady na ceruzky; verzatilký; tuhy do ceruziek verzatiliiek; pastelky; stůruhadla na ceruzky (elektrické aj neelektrické); orežavacie stůřčky na ceruzky (elektrické aj neelektrické); peřa (kancelárske potreby); plniace peřa; násadky na peřa; očelové pierka; hroty pier; hroty písáčich pier zo zlata; gůľôčky do gůľôckových pier; spony na peřa; peřa na tabule, nie elektrické; puzďra na peřa, perěčníky; stojany na peřa

a ceruzky; uhľo na umelecke kreslenie; tús; činsky tús; atramenty; atramentové týčinky; kalamáre; kamené kalamáre (nádobky na atrament); vodoé farby (akvarely); škatule s farbami (školske pomôcky); misky na vodoé farby pre umelcov; gumy na gumovanie; pomôcky na vymazávanie; korečkové laky (kancelárske potreby); korečkové túse (heliografia); školske tabule; krieda na písanie; znáčkovacia krieda; džziaky na kriedu; zotieráče tabúľ; bridlicové tabúľky; bridlice (na kreslenie); rysovacie potreby; rysovacie nástroje; rysovacie dosky; pantografy (rysovacie pomôcky); rysovacie peňa; rysovacie súpravy; rysovacie krúžidla; rysovacie príložníky, uholníky; rysovacie pravítka; šablóny (kancelárske potreby); puzdra na šablóny; šablóny na rysovanie kriviek; šablóny na vymazávanie; kancelárske potreby okrem nábytku; lepiace pásky na kancelárske použitie alebo pre domácnosť; dávkováče lepiacej pásky (kancelárske potreby); samolepky pre domácnosť a na kancelárske použitie; cievky s páskami do písacích strojov; lepidla na kancelárske použitie alebo pre domácnosť; glutin (kancelárske lepidlo alebo lepidlo pre domácnosť); lepiace gumy na kancelárske použitie alebo pre domácnosť; škrobové lepidla pre domácnosť alebo na kancelárske použitie; spisové obaly (papiernický tovar); zarádováče, šaóny (na vöľné listy); obalky (papiernický tovar); obaly (papiernický tovar); nože na papier (otvaráče listov); kancelárske obalkovacie stroje; kancelárske dierkováče; zöšiváčky (kancelárske potreby); navlčcovacie hubky (kancelárske potreby); navlčovadla (kancelárske potreby); vyzina (želatina) na kancelárske použitie a pre domácnosť; gumeé pásky na kancelárske použitie; gumíčky (kancelárske potreby); pripináčiky; kancelárske sponky; škrabky na kancelárske použitie; skrinky na spisy (kancelárske potreby); tabule na zapichovanie oznamov; ražurovacie, vymazávacie papieriky (kancelárske potreby); laminováčky na dokumenty (kancelárske potreby); knihy; brözovaé knihy; brözury; ůctovné knihy; obaly na knihy; knižarske zälözky do kníh; zälözky do kníh; knižné zarážky; knižarske kostice; knižarske platno; knižarske nite; knižarske potreby; knižarske textílie; tláčéne publikácie; noviny; časopisy (periodíka); tláčoviny; kalendare; trhacie kalendare; komiksy; spevníky; röcenky; príručky; prospekty; katalogy; oběžníky; oznámenia (papiernický tovar); priesvitky (papiernický tovar); reklamné tabule z papiera, kartonu alebo lepenky; papierové alebo lepenkové pútáče; nákresy; tláčíva (formulare); zoznamy; časové rozvrhy (tláčoviny); tláčéne cestovné poriadky; diagramy; hektografy; aritmetické tabúľky; papierové alebo kartonové tabúľky; blahoprajné pohľadnice; pohľadnice; fotografie; zariadenia na paspartovanie fotografií; zariadenia na fotomontáže; stojany na fotografie; albumy; atlasy; mapy; geografické mapy (tláčoviny); zemske gľobusy; obrazy; obrazy (mäľby) zařamovaéne alebo nezařamovaéne; olejotláčé; litografie; umelecke litografie; rytiny; tláčé (rytiny); grafické reprodukcie; grafické zobrazenia; portréty; plařaty; hudobné blahözelania (pohľadnice); pöštové známky; vizitky z dreva; architektonické

modely; štetce; maliarske štetce; palety pre maliarov; maliarske stojany; maliarske platna; opierky na ruky pre maliarov; modelovacie hmoty; modelovacia hlina; modelovacie pasty; modelovacie plastoé hmoty; modelovacie vosky okrem dentalných; mramorovacie hrebene (pomôcky pre výtvarníkov); pečiatky; dátumové pečiatky; tláčiarenske šťocky; pečiatky (s adresnými údajmi); leptaéne šťocky; napusteéne pečiatkovacie podüşky; stojany na pečiatky; puzdra na pečiatky; prenosné tláčiarňicky (kancelárske potreby); strojčky na tláčenie adresy; adresné šťitky do adresovacích strojov; pečate; pečatné vosky; obtláčky; řazidlo na papiere; podklady na tláčenie, nie textílné; tláčiarenske typy (písmeéna); océlové písmeéna; tláčové písme; tláčové reglety; grafické znaky; polygrafické písme; rydla (rycie ihly); rytecke dosky; sädzacie rámy (polygrafia); tláčiarenske sadzobnice; tláčiarenske rüčné sädzadla; galvanotypy (polygrafia); chromolitografy (polygrafia); zinkografické šťocky; litografické dosky; litografický kamén; litografická krieda; prístroje na tláčenie na kreditné karty, nie elektrické; kopírovacie zariadenia; rozmnozovacie stroje a prístroje; farbiace platna do kopírovacích strojov; kopírovacie ihly na rysovanie alebo kreslenie; vzory na kopírovanie; rozmnozovacie blany; zásuvky na rozdelovanie a pöčítanie mincí; stojany na listy (kancelárske potreby); frankovacie stroje na kancelárske použitie; knižarske stroje a prístroje (kancelárske potreby); formátové rezáčky na papier (kancelárske potreby); etiketovacie klište; paginováčky; rüčné etiketovacie prístroje; papierové obrusy; papierové stolovacie prestieranie; papierové podlözky na štol (anglicke prestieranie); papierové podlözky pod pořare; papierové servítiky; papierové utierky; papierové vreckovky; papierové utierky na tvár; čistiacie papierové obrusy; odlčovacie papierové obrusy; baliaci papier; škrobové obalové materiály; fólie z regenerovanej celülozy na balenie; papierové alebo plastoé vrecia, vrecka na balenie; papierové alebo plastoé vrecka na odpadky; obaly na doklady; puzdra na pasy; puzdra na šekoé knižky; papierové alebo lepenkové krabice; papierové alebo lepenkové obaly na fläse; papierové nádobky na mličné výrobky; lepenkové škatule na klořuky.

35 - Obchodné sprostredkovatelske slüžby; zásobovacie slüžby pre tretie osoby (řakup tovarov a slüžieb pre íne podniky); maloobchodné slüžby s pöčítacmi, telekomunikácnyimi prístrojmi a zariadeniami, dopravnými prostriedkami, kancelárskymi potrebami, papiernickým tovarom, tláčovinami, knihami, papierovými výrobkami, obalmi, nábytkom, zrkadlami, rámami na obrazy, odevmi, obuvou a pokrývkami hlavy, potravinami a nápojmi, cigaretami, cigarami, potrebami pre fajčiarov; odboréne obchodné riadenie predajní; reklama; reklamné agentury; online reklama na pöčítacovej komunikáčnej sieti; organizovanie obchodných alebo reklamných výstav; organizovanie obchodných veľtrhov; predvádzanie tovaru; predvádzanie (slüžby modeliek) na reklamné účely a podporu predaja; zásielkové reklamné slüžby; rořširovanie reklamných

materiálov; vydávanie reklamných textov; rozširovanie vzoriek tovarov; grafická úprava tlačovín na reklamné účely; aktualizovanie reklamných materiálov; reklamné plaťovanie; podpora predaja pre tretie osoby; prenájom reklamných materiálov; prenájom reklamných plôch; komeřčné informáčne kancelarie; poskytovanie obchodných alebo podnikateľských informácií; zostavovanie štatistik; zbieranie údajov do počítačových databáz; zoradovanie údajov v počítačových databázach; vedenie kartotiek v počítači; vyhľadavanie informácií v počítačových súboroch pre tretie osoby; účtovníctvo; vedenie účtovných kníh; fakturácie; príprava miezd a výplatných listín; vypracovovanie daňových priznaní; sekretárske služby; spracovanie textov; písanie na stroji; prepisovanie správ (kancelárske práce); fotokopirovacie služby; prenájom kancelárskych strojov a zariadení; prenájom fotokopirovacích strojov; prenájom predajných automatov; dražby; personálne poradenstvo; sprostredkovateľne práce; nábor zamestnancov; kancelarie zaoberajúce sa dovozom a vývozom; výber zamestnancov pomocou psychologických testov; administratívne služby poskytované pri premiesťovaní podnikov; administratívna správa hotelov; odborné obchodné alebo podnikateľské poradenstvo; poradenské služby v oblasti obchodného alebo podnikateľského riadenia; poskytovanie pomoci a poradenstvo pri riadení a vedení obchodnej činnosti, obchodných alebo priemyselých podnikov; obchodný manažment a podnikové poradenstvo; obchodný alebo podnikateľský prieskum; marketingový prieskum; prieskum trhu; prieskum verejnej mienky; vzťahy s verejnosťou (public relations); odborné posudky efektívnosti podnikov; analýzy nákladov; služby porovňovania cien; hospodárske (ekonomické) predpovede; obchodné odhady; poradenské, konzultáčne a informáčne služby týkajúce sa uvedeníých služieb; obchodné sprostredkovanie služieb uvedeníých v triede 35, 38, 39 a 40 tohto zoznamu.

38 - Prenos správ aobrazových informácií prostredníctvom počítačov; rozhlasové vysielanie; televízne vysielanie; vysielanie káblovej televízie; prenos signálu prostredníctvom satelitu; elektronické zobrazovacie tabule (telekomunikáčne služby); služby vstupu do telekomunikáčnych sieti (smerovanie a pripájanie); telefonická komunikácia; komunikácia mobilnými telefonmi; prenájom telefonov; prenos informácií prostredníctvom internetu a telekomunikáčnych sieti; komunikácia prostredníctvom počítačových termínalov; poskytovanie užívateľského prístupu do svetovej počítačovej siete; prenos elektronickej pošty; poskytovanie užívateľského prístupu k elektronickeému obchodu (telekomunikáčne služby); prenájom modemov; poradenské, konzultáčne a informáčne služby týkajúce sa uvedeníých služieb.

39 - Balenie tovarov; skladovanie; skladovanie elektronickey uloženíých údajov a dokumentov; skladovanie tovarov (úschova); vykladanie nákladov;

informácie o skladovaří; prenájom skladisk; prenájom skladovacích kontajnerov; vypúšťanie satelitov (pre zákazníkov); doručovacie služby; doručovacie služby (správy alebo tovar); doručovanie tovarov; doručovanie novín a časopisov; doručovanie balíkov; doprava, preprava; dovoz, doprava; osobná doprava; doprava pancierovými vozidlami; strážena doprava cennosti; sťahovanie; doprava nábytku; služby vodičov; nosenie batožín; sprostredkovanie dopravy a prepravy; záchrané služby v doprave; informácie o možnostiach dopravy; rezervácie dopravy; rezervácie miesteniek na cestovanie; prenájom dopravných prostriedkov; prenájom garáží; automobilová preprava; taxislužba; autobusová doprava; odtahovanie vozidiel pri poruchách a nehodách; kamiónová nákladná doprava; prenájom vozidiel; prenájom automobilov; požičiavanie nosičov na automobily; prenájom miest na parkovanie; parkovanie automobilov (služby); organizovanie turistickej dopravy; turistické prehliadky (doprava); sprevádzanie turistov; rezervácie turistických prehliadok (doprava); lanovková doprava; rezervácie zájazdov; poradenské, konzultáčne a informáčne služby týkajúce sa uvedeníých služieb.

40 - Tlač, tlačenie; fototlač; litografia (kaměnotlač); ofsetová tlač; siětotlač, sérigrafia; hľkotlač (fotografické leptanie); tlačenie vzorov; knižarstvo; kreslenie, rytie laserom; vyvolávanie fotografických filmov; spracovanie kinematografických filmov; spracovanie odpadu (transformácia); recyklácia odpadu; dekontamiácia nebezpečných odpadov; triedenie odpadu a recyklovateľného materiálu (transformácia); likvidácia odpadu; spáľovanie odpadu; úprava vody; čistenie vzduchu; osviežovanie vzduchu; poradenské, konzultáčne a informáčne služby týkajúce sa uvedeníých služieb.

(540)

**PP** **Poradca podnikateľa**

(550) obrazová

(731) Poradca podnikateľa, spol. s r.o., Martina Rázusa 1120/23A, Žilina, SK;

(740) GARANT PARTNER legal s. r. o., Bratislava-Petržalka, SK;

(210) **1797-2023**

(220) 24.8.2023

(511) **9, 16, 35, 38, 41** NCL (12)

(511) 9 - Nahraté alebo sťahovateľné súbory údajov; elektronickey publikácie (sťahovateľné); elektronickey diäre; mediálny a publikačný softvér; sťahovateľné počítačové programy; počítačový softvér (nahraté počítačové programy); počítačový softvér na účely reklamy; softvér; softvér na spracovanie obrazu, grafiky, audia, videa a textu; softvér na vkladanie on-line reklamy na webové stránky.

16 - Útržkové bloky; brožúry; brožúry zamerané na počítačový softvér; tlačivá (formuláre); cenníky (tlačoviny); darčekové poukážky (tlačoviny); kalendáre; poznámkové zošity; spisové obaly (papiernický tovar); diáre (tlačoviny); fotografie (tlačoviny); grafické kresby (tlačoviny); grafické reprodukcie; grafické zobrazenia; informačné brožúry; katalógy; koláže; nákresy; letáky; oznámenia (papiernický tovar); oznámenia o spoločenských udalostiach (tlačoviny); plagáty; pozvánky (tlačoviny); reklamné letáky; reklamné plagáty.

35 - Reklama; prenájom reklamného času v komunikačných médiách vrátane počítačovej komunikačnej siete; prenájom reklamných materiálov; prenájom reklamných plôch; televízna a rozhlasová reklama; rozširovanie reklamných oznamov; organizovanie obchodných alebo reklamných výstav; vydávanie reklamných textov; rozširovanie reklamných materiálov zákazníkom (letáky, prospekty, tlačoviny, vzorky); obchodný manažment; odborné obchodné poradenstvo; prezentácia výrobkov a služieb v komunikačných médiách pre maloobchod; organizovanie ochutnávok vín na podporu predaja; organizovanie reklamných hier na podporu predaja; poradenské a informačné služby v oblasti služieb uvedených v triede 35 tohto zoznamu; tvorba reklamných filmov.

38 - Televízne a rozhlasové vysielanie programov; internetové vysielanie programov; interaktívne televízne a rozhlasové vysielanie; interaktívne vysielacie a komunikačné služby; prenos správ, informácií, publikácií, filmov, audiovizuálnych diel, televíznych a rozhlasových programov prostredníctvom komunikačných sietí vrátane internetu; poskytovanie on-line prístupu k multimediálnemu obsahu; vysielanie zvukového alebo obrazového obsahu prostredníctvom internetu alebo mobilných bezdrôtových sietí; poradenské a informačné služby v oblasti služieb uvedených v triede 38 tohto zoznamu.

41 - Akadémie (vzdelávanie); služby poskytované prázdninovými tábormi (zábava); vzdelávacie služby poskytované klubmi; zábavné služby poskytované klubmi; poradenstvo pri voľbe povolania (v oblasti výchovy a vzdelávania); detské škôlky (vzdelávanie); internátne školy; školské služby (vzdelávanie); koučovanie (školenie); vzdelávanie; praktický výcvik (ukážky); vydávanie kníh; vydávanie časopisov (okrem reklamných); vydávanie textov (okrem reklamných); poskytovanie informácií o možnostiach zábavy prostredníctvom internetu; poskytovanie informácií o výchove a vzdelávaní prostredníctvom internetu; vyučovanie; organizovanie vzdelávacích kurzov; školenia; organizovanie a vedenie konferencií; organizovanie a vedenie kongresov; organizovanie a vedenie seminárov; organizovanie a vedenie sympózií; organizovanie a vedenie koncertov; organizovanie a vedenie kolokvií; informácie o výchove a vzdelávaní; informácie o možnostiach rekreácie; informácie o možnostiach zábavy; zábava; kurzy telesného cvičenia; športová a kultúrna činnosť;

organizovanie a vedenie tvorivých dielní (výučba); organizovanie predstavení (manažérske služby); organizovanie plesov; organizovanie a vedenie kultúrnych alebo vzdelávacích výstav; organizovanie vedomostných a zábavných súťaží; organizovanie športových súťaží; organizovanie živých vystúpení; fotografovanie; požičiavanie zvukových nahrávok; všetky služby uvedené v triede 41 tohto zoznamu poskytované aj prostredníctvom internetu; konzultačné služby v oblasti služieb uvedených v triede 41 tohto zoznamu.

(540)

**MÚDRE HRANIE**

(550) obrazová

(591) čierna, biela, žltá, hnedá, modrá, zelená, ružová, fialová

(731) Šarközi Kiss Laura, Mierová 2138/167, Bratislava-Ružinov, SK;

(740) ROHUTNÝ&amp;Spol., s.r.o., Viničné, SK;

**(210) 1801-2023**

(220) 24.8.2023

**(511) 9, 16, 28, 35, 38, 41** NCL (12)

(511) 9 - Elektronické, optické a meracie prístroje a zariadenia; prístroje na záznam, prenos, spracovanie a reprodukciu zvuku, obrazu alebo údajov; telekomunikačné prístroje a zariadenia; vysielacie zariadenia; prepájacie alebo smerovacie zariadenia; prístroje na prenos údajov; magnetické nosiče údajov; počítače; periférne zariadenia počítačov; elektronické obvody na prenos programových údajov; počítačový softvér (nahraté počítačové programy); počítačový softvér (sťahovateľný); elektronické publikácie (sťahovateľné); digitálna hudba (sťahovateľná); MP3 prehrávače; videofilm; mikroprocesory; počítačové klávesnice; modemy; čipové telefónne karty; exponované filmy; kreslené filmy; fotoaparáty; gramofónové platne; gramofóny; hudobné mincové automaty; kamery; magnetofóny; mobilné telefóny; elektronické stieracie žreby na lotériové hry (softvér).  
16 - Papier; kartón; lepenka; tlačoviny; tlačené publikácie; časopisy (periodiká); noviny; knihy; prospekty; brožúry; plagáty; fotografie (tlačoviny); pohľadnice; kalendáre; katalógy; príručky; sprievodcovia (tlačené publikácie); ročenky; tlačené reklamné materiály; letáky; kancelárske potreby okrem nábytku.

28 - Biliardové stoly; karty na bingo; dáma (hra); domino (hra); hracie karty; hracie kocky; hracie žetóny; stavebnicové kocky (hračky); kolky (hra); ruletové kolesá; stolové hry; šachové hry; videohry; šípky (hra); žetóny na hazardné hry; stieracie žreby (na lotériové hry); výherné hracie automaty; prístroje na elektronické hry; herné konzoly; hracie žreby a tikety.

35 - Poradenské a konzultačné služby v oblasti reklamy; poradenské a konzultačné služby

v oblasti obchodnej administratívy; poradenské a konzultačné služby v oblasti služieb uvedených v triede 35 tohto zoznamu; poskytovanie obchodných alebo podnikateľských informácií; marketing; obchodný alebo podnikateľský prieskum; prieskum verejnej mienky; prieskum trhu; analýzy nákladov; hospodárske (ekonomické)predpovede; správa počítačových súborov; zbieranie údajov do počítačových databáz; zoraďovanie údajov v počítačových databázach; vzťahy s verejnosťou (public relations); organizovanie obchodných alebo reklamných výstav; personálne poradenstvo; predvádzanie tovaru; reklamné plagátovanie; obchodná správa licencií výrobkov a služieb (pre tretie osoby); prezentácia výrobkov v komunikačných médiách pre maloobchod; rozširovanie reklamných alebo inzertných oznamov; rozširovanie reklamných materiálov zákazníkom (letáky, prospekty, tlačoviny, vzorky); vydávanie reklamných textov; aktualizovanie reklamných materiálov; prenájom reklamných plôch; rozhlasová reklama; reklama; online reklama na počítačovej komunikačnej sieti; reklama prostredníctvom mobilných telefónov; reklamné agentúry; televízna reklama; reklamné služby prostredníctvom akéhokoľvek média, prostredníctvom telefónnej siete, dátovej siete, informačnej siete, elektronickej siete, komunikačnej siete alebo počítačovej siete; poskytovanie informácií obchodného alebo reklamného charakteru; poskytovanie multimediálnych informácií obchodného alebo reklamného charakteru; vyhľadávanie informácií v počítačových súboroch (pre tretie osoby); prenájom reklamných materiálov; obchodné sprostredkovateľské služby; spracovanie textov; vyhľadávanie sponzorov; komerčné informačné kancelárie.

38 - Elektronická pošta; vysielanie káblovej televízie; vysielacie služby; telekomunikačné služby; televízne vysielanie; rozhlasové vysielanie; telefonické služby; spravodajské kancelárie; prenájom prístrojov na prenos správ; poskytovanie audiotextových telekomunikačných služieb.

41 - Vzdelávanie; zábava; zábavné parky; informácie o možnostiach zábavy; organizovanie a vedenie lotérií a stávkových hier; organizovanie lotérií a stávkových hier prostredníctvom internetu; organizovanie a vedenie hier o peniaze; organizovanie elektronických kurzových stávok; organizovanie kurzových stávok; organizovanie kurzových stávok prostredníctvom internetu; hazardné hry (herne); poskytovanie športovísk; tvorba televíznych programov; tvorba publicistických, spravodajských, zábavných a vzdelávacích programov; nahrávanie videofilmov; televízna zábava; divadelné predstavenia; tvorba divadelných alebo iných predstavení; prenájom kinematografických prístrojov; prenájom osvetľovacích prístrojov do divadelných sál a televíznych štúdií; prenájom dekorácií na predstavenia; požičiavanie kinematografických filmov; požičiavanie videopások; produkcia filmov (nie reklamných); filmové štúdiá; poskytovanie

informácií oblasti kultúry, športu, zábavy a vzdelávania; výchovno-zábavné klubové služby; organizovanie a vedenie koncertov; organizovanie plesov; organizovanie súťaží krásy; organizovanie športových súťaží; organizovanie vedomostných súťaží; organizovanie zábavných súťaží; organizovanie kultúrnych alebo vzdelávacích výstav; organizovanie a vedenie konferencií; organizovanie a vedenie školení; organizovanie živých vystúpení; plánovanie a organizovanie večierkov; nahrávacie štúdiá (služby); reportárske služby; vydávanie textov (okrem reklamných); elektronická edičná činnosť v malom (DTP služby); on-line poskytovanie elektronických publikácií (bez možnosti kopírovania); on-line vydávanie elektronických kníh, novín a časopisov; on-line poskytovanie počítačových hier (z počítačových sietí); prenájom videorekordérov; požičiavanie audio prístrojov; organizovanie a vedenie konferencií poskytované on-line prostredníctvom telekomunikačného spojenia alebo počítačovej siete; organizovanie a vedenie seminárov poskytované on-line prostredníctvom telekomunikačného spojenia alebo počítačovej siete; organizovanie a vedenie tvorivých dielní (výučba) poskytované on-line prostredníctvom telekomunikačného spojenia alebo počítačovej siete; on-line poskytovanie digitálnej hudby (bez možnosti kopírovania); informácie o možnostiach rekreácie, zábavy, výchove a vzdelávaní poskytované on-line z počítačových databáz alebo internetu; tvorba rozhlasových programov; fotografické reportáže; nahrávanie videopások; vydávanie kníh; organizovanie kultúrno-spoločenských podujatí a hier (nie na reklamné účely); organizovanie vedomostných alebo zábavných súťaží prostredníctvom internetu alebo telefónov a mobilných telefónov; rozhlasová zábava; prekladateľské služby; organizovanie zábavných a súťažných hier (okrem reklamných);televízna zábava a súťažné hry vyžadujúce telefonickú účasť divákov; interaktívne zábavné služby s použitím mobilných telefónov; rezervácie vstupeniek na zábavné predstavenia.

#### (540) ZLATÁ RYBKA

(550) slovná

(731) N I K É, spol. s r.o., Ilkovičova 34, Bratislava-Karlova Ves, SK;

(740) TM & PATENT ATTORNEY NEUSCHL s. r. o., Bratislava-Staré Mesto, SK;

#### (210) 1802-2023

(220) 24.8.2023

(511) 9, 16, 35, 38, 41 NCL (12)

(511) 9 - Elektronické publikácie (sťahovateľné); sťahovateľné počítačové programy; sťahovateľné obrazové súbory; počítačové softvérové aplikácie (sťahovateľné).

16 - Plagáty; noviny; periodiká; brožúry; katalógy; knihy; kancelárske potreby okrem nábytku; tlačoviny; tlačené publikácie; príručky; brožované knihy; prospekty; časopisy (periodiká); kalendáre; obežníky.

35 - Poskytovanie obchodných alebo podnikateľských informácií; reklamné plagátovanie; rozširovanie reklamných oznamov; poradenstvo pri organizovaní a riadení obchodnej činnosti; personálne poradenstvo; poradenstvo pri riadení podnikov; predvádzanie tovaru; rozširovanie reklamných materiálov zákazníkom (letáky, prospekty, tlačoviny, vzorky); pomoc pri riadení obchodných alebo priemyselných podnikov; aktualizovanie reklamných materiálov; prieskum trhu; obchodný alebo podnikateľský prieskum; prenájom reklamných priestorov; poradenstvo pri organizovaní obchodnej činnosti; obchodný alebo podnikateľský prieskum; vydávanie reklamných textov; reklama; vzťahy s verejnosťou (public relations); poradenské služby pri riadení obchodnej činnosti; marketingový prieskum; odborné obchodné alebo podnikateľské poradenstvo; organizovanie obchodných alebo reklamných výstav; obchodné alebo podnikateľské informácie; prenájom reklamných plôch; spracovanie textov; služby predplácania novín a časopisov (pre tretie osoby); zásielkové reklamné služby; zbieranie údajov do počítačových databáz; zoraďovanie údajov v počítačových databázach; organizovanie obchodných alebo reklamných veľtrhov; online reklama na počítačovej komunikačnej sieti; vyhľadávanie informácií v počítačových súboroch (pre tretie osoby); prenájom reklamného času v komunikačných médiách; prezentácia výrobkov v komunikačných médiách pre maloobchod; obchodné informácie a rady spotrebiteľom pri výbere tovarov a služieb; administratívne spracovanie obchodných objednávok; obchodná správa licencií výrobkov a služieb (pre tretie osoby); subdodávateľské služby (obchodné služby); fakturácie; písanie reklamných textov; grafická úprava tlačovín na reklamné účely; vyhľadávanie sponzorov; marketing; telemarketingové služby; poskytovanie obchodných alebo podnikateľských kontaktných informácií; platené reklamné služby typu „klikni sem; aktualizácia a údržba údajov v počítačových databázach; poskytovanie obchodných informácií prostredníctvom webových stránok; navrhovanie reklamných materiálov; správa spotrebiteľských vernostných programov; služby darčekových zoznamov; cielený marketing; vonkajšia reklama.

38 - Poskytovanie priestoru na diskusiu na internete; poskytovanie prístupu do databáz; poskytovanie diskusných fór online.

41 - Akadémia (vzdelávanie); vydávanie textov (okrem reklamných); vzdelávanie; školenia; vydávanie kníh; organizovanie a vedenie konferencií; organizovanie a vedenie kongresov; informácie o výchove a vzdelávaní; praktický výcvik (ukážky); organizovanie a vedenie seminárov; organizovanie a vedenie sympózií; online vydávanie elektronických kníh a časopisov; elektronická edičná činnosť v malom (DTP služby); online poskytovanie elektronických publikácií (bez možnosti kopírovania); písanie textov; koučovanie (školenie); odborné preškolenie; školské služby (vzdelávanie); online poskytovanie videozáznamov

(bez možnosti kopírovania); organizovanie a vedenie vzdelávacích fór s osobnou účasťou; vzdelávacie služby poskytované špeciálnymi výchovnými asistentami; tvorba videozáznamov na podujatiach.

(540)



(550) obrazová

(731) S-EPI, s. r. o., Martina Rázusa 23A/8336, Žilina 1, SK;

(740) GARANT PARTNER legal s. r. o., Bratislava-Petržalka, SK;

(210) 1803-2023

(220) 23.8.2023

(511) 35, 40, 41 NCL (12)

(511) 35 - Reklamné služby; obchodný manažment; obchodná administratíva; kancelárske práce.

40 - Tlač, tlačenie; obrusovanie; spracovanie kinematografických filmov; úprava papiera (apretovanie); opracovávanie dreva; lemovanie alebo obšívanie tkanín; vypalovanie keramiky; farbenie kože; strihanie látok (strihová služba); tlačenie vzorov; vyvolávanie fotografických filmov; frézovanie; rytie, gravírovanie; laminovanie; garbiarstvo; knihárstvo; hobľovanie; pílenie; farbenie textílií; úprava textílií; spracovanie papiera; spracovanie kože; zostavovanie tovarov na objednávku (pre tretie osoby); rámovanie obrazov; kreslenie, rytie laserom; fototlač; hĺbkotlač (fotografické leptanie); litografia (kameňotlač); ofsetová tlač; fotosadzba; sieťotlač, serigrafia; trojrozmerná (3D) tlač na objednávku; stolárske práce (zhotovovanie drevených výrobkov na objednávku).

41 - Výchova; vzdelávanie; zábava; športová a kultúrna činnosť.

(540)



(550) obrazová

- (591) tmavosivá, žltá  
 (731) artflow s.r.o., Mýtna 2888/27, Bratislava-Staré Mesto, SK;

**(210) 1804-2023**

(220) 24.8.2023

**(511) 9, 16, 28, 35, 38, 41** NCL (12)

- (511) 9 - Elektronické, optické a meracie prístroje a zariadenia; prístroje na záznam, prenos, spracovanie a reprodukciu zvuku, obrazu alebo údajov; telekomunikačné prístroje a zariadenia; vysielacie zariadenia; prepájacie alebo smerovacie zariadenia; prístroje na prenos údajov; magnetické nosiče údajov; počítače; periférne zariadenia počítačov; elektronické obvody na prenos programových údajov; počítačový softvér(nahraté počítačové programy); počítačový softvér (sťahovateľný); elektronické publikácie (sťahovateľné); digitálna hudba (sťahovateľná); MP3 prehrávače; videofilmy; mikroprocesory; počítačové klávesnice; modemy; čipové telefónne karty; exponované filmy; kreslené filmy; fotoaparáty; gramofónové platne; gramofóny; hudobné mincové automaty; kamery; magnetofóny; mobilné telefóny; elektronické stieracie žreby na lotériové hry (softvér).  
 16 - Papier; kartón; lepenka; tlačoviny; tlačené publikácie; časopisy (periodiká); noviny; knihy; prospekty; brožúry; plagáty; fotografie (tlačoviny); pohľadnice; kalendáre; katalógy; príručky; sprievodcovia (tlačené publikácie); ročenky; tlačené reklamné materiály; letáky; kancelárske potreby okrem nábytku.  
 28 - Biliardové stoly; karty na bingo; dáma (hra); domino (hra); hracie karty; hracie kocky; hracie žetóny; stavebnicové kocky (hračky); kolky (hra); ruletové kolesá; stolové hry; šachové hry; videohry; šípky (hra); žetóny na hazardné hry; stieracie žreby (na lotériové hry); výherné hracie automaty; prístroje na elektronické hry; herné konzoly; hracie žreby a tikety.  
 35 - Poradenské a konzultačné služby v oblasti reklamy; poradenské a konzultačné služby v oblasti obchodnej administratívy; poradenské a konzultačné služby v oblasti služieb uvedených v triede 35 tohto zoznamu; poskytovanie obchodných alebo podnikateľských informácií; marketing; obchodný alebo podnikateľský prieskum; prieskum verejnej mienky; prieskum trhu; analýzy nákladov; hospodárske (ekonomické)predpovede; správa počítačových súborov; zbieranie údajov do počítačových databáz; zoraďovanie údajov v počítačových databázach; vzťahy s verejnosťou (public relations); organizovanie obchodných alebo reklamných výstav; personálne poradenstvo; predvádzanie tovaru; reklamné plagátovanie; obchodná správa licencií výrobkov a služieb (pre tretie osoby); prezentácia výrobkov v komunikačných médiách pre maloobchod; rozširovanie reklamných alebo inzertných oznamov; rozširovanie reklamných materiálov zákazníkom (letáky, prospekty, tlačoviny, vzorky); vydávanie reklamných textov; aktualizovanie reklamných materiálov; prenájom reklamných plôch; rozhlasová reklama; reklama; online reklama

na počítačovej komunikačnej sieti; reklama prostredníctvom mobilných telefónov; reklamné agentúry; televízna reklama; reklamné služby prostredníctvom akéhokoľvek média, prostredníctvom telefónnej siete, dátovej siete, informačnej siete, elektronickej siete, komunikačnej siete alebo počítačovej siete; poskytovanie informácií obchodného alebo reklamného charakteru; poskytovanie multimediálnych informácií obchodného alebo reklamného charakteru; vyhľadávanie informácií v počítačových súboroch (pre tretie osoby); prenájom reklamných materiálov; obchodné sprostredkovateľské služby; spracovanie textov; vyhľadávanie sponzorov; komerčné informačné kancelárie.

38 - Elektronická pošta; vysielanie káblovej televízie; vysielacie služby; telekomunikačné služby; televízne vysielanie; rozhlasové vysielanie; telefonické služby; spravodajské kancelárie; prenájom prístrojov na prenos správ; poskytovanie audiotextových telekomunikačných služieb.

41 - Vzdelávanie; zábava; zábavné parky; informácie o možnostiach zábavy; organizovanie a vedenie lotérií a stávkových hier; organizovanie lotérií a stávkových hier prostredníctvom internetu; organizovanie a vedenie hier o peniaze; organizovanie elektronických kurzových stávk; organizovanie kurzových stávk; organizovanie kurzových stávk prostredníctvom internetu; hazardné hry (herne); poskytovanie športovísk; tvorba televíznych programov; tvorba publicistických, spravodajských, zábavných a vzdelávacích programov; nahrávanie videofilmov; televízna zábava; divadelné predstavenia; tvorba divadelných alebo iných predstavení; prenájom kinematografických prístrojov; prenájom osvetľovacích prístrojov do divadelných sál a televíznych štúdií; prenájom dekorácií na predstavenia; požičiavanie kinematografických filmov; požičiavanie videopások; produkcia filmov (nie reklamných); filmové štúdiá; poskytovanie informácií oblasti kultúry, športu, zábavy a vzdelávania; výchovno-zábavné klubové služby; organizovanie a vedenie koncertov; organizovanie plesov; organizovanie súťaží krásy; organizovanie športových súťaží; organizovanie vedomostných súťaží; organizovanie zábavných súťaží; organizovanie kultúrnych alebo vzdelávacích výstav; organizovanie a vedenie konferencií; organizovanie a vedenie školení; organizovanie živých vystúpení; plánovanie a organizovanie večierkov; nahrávacie štúdiá (služby); reportárske služby; vydávanie textov (okrem reklamných); elektronická edičná činnosť v malom (DTP služby); on-line poskytovanie elektronických publikácií (bez možnosti kopírovania); on-line vydávanie elektronických kníh, novín a časopisov; on-line poskytovanie počítačových hier (z počítačových sietí); prenájom videorekordérov; požičiavanie audio prístrojov; organizovanie a vedenie konferencií poskytované on-line prostredníctvom telekomunikačného spojenia alebo počítačovej siete; organizovanie a vedenie seminárov poskytované on-



line prostredníctvom telekomunikačného spojenia alebo počítačovej siete; organizovanie a vedenie tvorivých dielní (výučba) poskytované on-line prostredníctvom telekomunikačného spojenia alebo počítačovej siete; on-line poskytovanie digitálnej hudby (bez možnosti kopírovania); informácie o možnostiach rekreácie, zábavy, výchovy a vzdelávaní poskytované on-line z počítačových databáz alebo internetu; tvorba rozhlasových programov; fotografické reportáže; nahrávanie videopások; vydávanie kníh; organizovanie kultúrno-spoločenských podujatí a hier (nie na reklamné účely); organizovanie vedomostných alebo zábavných súťaží prostredníctvom internetu alebo telefónov a mobilných telefónov; rozhlasová zábava; prekladateľské služby; organizovanie zábavných a súťažných hier (okrem reklamných); televízna zábava a súťažné hry vyžadujúce telefonickú účasť divákov; interaktívne zábavné služby s použitím mobilných telefónov; rezervácie vstupeniek na zábavné predstavenia.

(540)



- (550) obrazová  
 (591) čierna, oranžová, ružová, žltá  
 (731) N I K É, spol. s r.o., Ilkovičova 34, Bratislava-Karlova Ves, SK;  
 (740) TM & PATENT ATTORNEY NEUSCHL s. r. o., Bratislava-Staré Mesto, SK;

**(210) 1809-2023**

(220) 24.8.2023

**(511) 9, 16, 28, 35, 38, 41** NCL (12)

(511) 9 - Elektronické, optické a meracie prístroje a zariadenia; prístroje na záznam, prenos, spracovanie a reprodukciu zvuku, obrazu alebo údajov; telekomunikačné prístroje a zariadenia; vysielačie zariadenia; prepájacie alebo smerovacie zariadenia; prístroje na prenos údajov; magnetické nosiče údajov; počítače; periférne zariadenia počítačov; elektronické obvody na prenos programových údajov; počítačový softvér (nahraté počítačové programy); počítačový softvér (sťahovateľný); elektronické publikácie (sťahovateľné); digitálna hudba (sťahovateľná); MP3 prehrávače; videofilm; mikroprocesory; počítačové klávesnice; modemy; čipové telefónne karty;

exponované filmy; kreslené filmy; fotoaparáty; gramofónové platne; gramofóny; hudobné mincové automaty; kamery; magnetofóny; mobilné telefóny; elektronické stieracie žreby na lotériové hry (softvér).  
 16 - Papier; kartón; lepenka; tlačoviny; tlačené publikácie; časopisy (periodiká); noviny; knihy; prospekty; brožúry; plagáty; fotografie (tlačoviny); pohľadnice; kalendáre; katalógy; príručky; sprievodcovia (tlačené publikácie); ročenky; tlačené reklamné materiály; letáky; kancelárske potreby okrem nábytku.

28 - Biliardové stoly; karty na bingo; dáma (hra); domino (hra); hracie karty; hracie kocky; hracie žetóny; stavebnicové kocky (hračky); kolky (hra); ruletové kolesá; stolové hry; šachové hry; videohry; šípky (hra); žetóny na hazardné hry; stieracie žreby (na lotériové hry); výherné hracie automaty; prístroje na elektronické hry; herné konzoly; hracie žreby a tikety.

35 - Poradenské a konzultačné služby v oblasti reklamy; poradenské a konzultačné služby v oblasti obchodnej administratívy; poradenské a konzultačné služby v oblasti služieb uvedených v triede 35 tohto zoznamu; poskytovanie obchodných alebo podnikateľských informácií; marketing; obchodný alebo podnikateľský prieskum; prieskum verejnej mienky; prieskum trhu; analýzy nákladov; hospodárske (ekonomické) predpovede; správa počítačových súborov; zbieranie údajov do počítačových databáz; zoraďovanie údajov v počítačových databázach; vzťahy s verejnosťou (public relations); organizovanie obchodných alebo reklamných výstav; personálne poradenstvo; predvádzanie tovaru; reklamné plagátovanie; obchodná správa licencií výrobkov a služieb (pre tretie osoby); prezentácia výrobkov v komunikačných médiách pre maloobchod; rozširovanie reklamných alebo inzertných oznamov; rozširovanie reklamných materiálov zákazníkom (letáky, prospekty, tlačoviny, vzorky); vydávanie reklamných textov; aktualizovanie reklamných materiálov; prenájom reklamných plôch; rozhlasová reklama; reklama; online reklama na počítačovej komunikačnej sieti; reklama prostredníctvom mobilných telefónov; reklamné agentúry; televízna reklama; reklamné služby prostredníctvom akéhokoľvek média, prostredníctvom telefónnej siete, dátovej siete, informačnej siete, elektronickej siete, komunikačnej siete alebo počítačovej siete; poskytovanie informácií obchodného alebo reklamného charakteru; poskytovanie multimediálnych informácií obchodného alebo reklamného charakteru; vyhľadávanie informácií v počítačových súboroch (pre tretie osoby); prenájom reklamných materiálov; obchodné sprostredkovateľské služby; spracovanie textov; vyhľadávanie sponzorov; komerčné informačné kancelárie.

38 - Elektronická pošta; vysielačie káblovej televízie; vysielačie služby; telekomunikačné služby; televízne vysielačie; rozhlasové vysielačie; telefonické služby; spravodajské kancelárie; prenájom prístrojov

na prenos správ; poskytovanie audiotextových telekomunikačných služieb.

41 - Vzdelávanie; zábava; zábavné parky; informácie o možnostiach zábavy; organizovanie a vedenie lotérií a stávkových hier; organizovanie lotérií a stávkových hier prostredníctvom internetu; organizovanie a vedenie hier o peniaze; organizovanie elektronických kurzových stávok; organizovanie kurzových stávok prostredníctvom internetu; hazardné hry (herne); poskytovanie športovísk; tvorba televíznych programov; tvorba publicistických, spravodajských, zábavných a vzdelávacích programov; nahrávanie videofilmov; televízna zábava; divadelné predstavenia; tvorba divadelných alebo iných predstavení; prenájom kinematografických prístrojov; prenájom osvetľovacích prístrojov do divadelných sál a televíznych štúdií; prenájom dekorácií na predstavenia; požičiavanie kinematografických filmov; požičiavanie videopások; produkcia filmov (nie reklamných); filmové štúdiá; poskytovanie informácií oblasti kultúry, športu, zábavy a vzdelávania; výchovno-zábavné klubové služby; organizovanie a vedenie koncertov; organizovanie plesov; organizovanie súťaží krásy; organizovanie športových súťaží; organizovanie vedomostných súťaží; organizovanie zábavných súťaží; organizovanie kultúrnych alebo vzdelávacích výstav; organizovanie a vedenie konferencií; organizovanie a vedenie školení; organizovanie živých vystúpení; plánovanie a organizovanie večierkov; nahrávacie štúdiá (služby); reportárske služby; vydávanie textov (okrem reklamných); elektronická edičná činnosť v malom (DTP služby); on-line poskytovanie elektronických publikácií (bez možnosti kopírovania); on-line vydávanie elektronických kníh, novín a časopisov; on-line poskytovanie počítačových hier (z počítačových sietí); prenájom videorekordérov; požičiavanie audio prístrojov; organizovanie a vedenie konferencií poskytované on-line prostredníctvom telekomunikačného spojenia alebo počítačovej siete; organizovanie a vedenie seminárov poskytované on-line prostredníctvom telekomunikačného spojenia alebo počítačovej siete; organizovanie a vedenie tvorivých dielní (výučba) poskytované on-line prostredníctvom telekomunikačného spojenia alebo počítačovej siete; on-line poskytovanie digitálnej hudby (bez možnosti kopírovania); informácie o možnostiach rekreácie, zábavy, výchove a vzdelávaní poskytované on-line z počítačových databáz alebo internetu; tvorba rozhlasových programov; fotografické reportáže; nahrávanie videopások; vydávanie kníh; organizovanie kultúrno-spoločenských podujatí a hier (nie na reklamné účely); organizovanie vedomostných alebo zábavných súťaží prostredníctvom internetu alebo telefónov a mobilných telefónov; rozhlasová zábava; prekladateľské služby; organizovanie zábavných a súťažných hier (okrem reklamných); televízna zábava a súťažné hry vyžadujúce telefonickú účasť divákov; interaktívne zábavné služby s použitím

mobilných telefónov; rezervácie vstupeniek na zábavné predstavenia.

**(540) DELUXE 30**

(550) slovná

(731) N I K É, spol. s r.o., Ilkovičova 34, Bratislava-Karlova Ves, SK;

(740) TM & PATENT ATTORNEY NEUSCHL s. r. o., Bratislava-Staré Mesto, SK;

**(210) 1810-2023**

(220) 24.8.2023

**(511) 9, 16, 28, 35, 38, 41** NCL (12)

(511) 9 - Elektronické, optické a meracie prístroje a zariadenia; prístroje na záznam, prenos, spracovanie a reprodukciu zvuku, obrazu alebo údajov; telekomunikačné prístroje a zariadenia; vysielacie zariadenia; prepájacie alebo smerovacie zariadenia; prístroje na prenos údajov; magnetické nosiče údajov; počítače; periférne zariadenia počítačov; elektronické obvody na prenos programových údajov; počítačový softvér (nahraté počítačové programy); počítačový softvér (sťahovateľný); elektronické publikácie (sťahovateľné); digitálna hudba (sťahovateľná); MP3 prehrávače; videofilmy; mikroprocesory; počítačové klávesnice; modemy; čipové telefónne karty; exponované filmy; kreslené filmy; fotoaparáty; gramofónové platne; gramofóny; hudobné mincové automaty; kamery; magnetofóny; mobilné telefóny; elektronické stieracie žreby na lotériové hry (softvér).  
16 - Papier; kartón; lepenka; tlačoviny; tlačené publikácie; časopisy (periodiká); noviny; knihy; prospekty; brožúry; plagáty; fotografie (tlačoviny); pohľadnice; kalendáre; katalógy; príručky; sprievodcovia (tlačené publikácie); ročenky; tlačené reklamné materiály; letáky; kancelárske potreby okrem nábytku.

28 - Biliardové stoly; karty na bingo; dáma (hra); domino (hra); hracie karty; hracie kocky; hracie žetóny; stavebnicové kocky (hračky); kolký (hra); ruletové kolesá; stolové hry; šachové hry; videohry; šípky (hra); žetóny na hazardné hry; stieracie žreby (na lotériové hry); výherné hracie automaty; prístroje na elektronické hry; herné konzoly; hracie žreby a tikety.

35 - Poradenské a konzultačné služby v oblasti reklamy; poradenské a konzultačné služby v oblasti obchodnej administratívy; poradenské a konzultačné služby v oblasti služieb uvedených v triede 35 tohto zoznamu; poskytovanie obchodných alebo podnikateľských informácií; marketing; obchodný alebo podnikateľský prieskum; prieskum verejnej mienky; prieskum trhu; analýzy nákladov; hospodárske (ekonomické) predpovede; správa počítačových súborov; zbieranie údajov do počítačových databáz; zoraďovanie údajov v počítačových databázach; vzťahy s verejnosťou (public relations); organizovanie obchodných alebo reklamných výstav; personálne poradenstvo; predvádzanie tovaru; reklamné plagátovanie; obchodná správa licencií výrobkov a služieb (pre tretie osoby); prezentácia výrobkov v komunikačných médiách pre maloobchod; rozširovanie reklamných

alebo inzertných oznamov; rozširovanie reklamných materiálov zákazníkom (letáky, prospekty, tlačoviny, vzorky); vydávanie reklamných textov; aktualizovanie reklamných materiálov; prenájom reklamných plôch; rozhlasová reklama; reklama; online reklama na počítačovej komunikačnej sieti; reklama prostredníctvom mobilných telefónov; reklamné agentúry; televízna reklama; reklamné služby prostredníctvom akéhokoľvek média, prostredníctvom telefónnej siete, dátovej siete, informačnej siete, elektronickej siete, komunikačnej siete alebo počítačovej siete; poskytovanie informácií obchodného alebo reklamného charakteru; poskytovanie multimediálnych informácií obchodného alebo reklamného charakteru; vyhľadávanie informácií v počítačových súboroch (pre tretie osoby); prenájom reklamných materiálov; obchodné sprostredkovateľské služby; spracovanie textov; vyhľadávanie sponzorov; komerčné informačné kancelárie.

38 - Elektronická pošta; vysielanie káblovej televízie; vysielacie služby; telekomunikačné služby; televízne vysielanie; rozhlasové vysielanie; telefonické služby; spravodajské kancelárie; prenájom prístrojov na prenos správ; poskytovanie audiotextových telekomunikačných služieb.

41 - Vzdelávanie; zábava; zábavné parky; informácie o možnostiach zábavy; organizovanie a vedenie lotérií a stávkových hier; organizovanie lotérií a stávkových hier prostredníctvom internetu; organizovanie a vedenie hier o peniaze; organizovanie elektronických kurzových stávok; organizovanie kurzových stávok; organizovanie kurzových stávok prostredníctvom internetu; hazardné hry (herne); poskytovanie športovísk; tvorba televíznych programov; tvorba publicistických, spravodajských, zábavných a vzdelávacích programov; nahrávanie videofilmov; televízna zábava; divadelné predstavenia; tvorba divadelných alebo iných predstavení; prenájom kinematografických prístrojov; prenájom osvetľovacích prístrojov do divadelných sál a televíznych štúdií; prenájom dekorácií na predstavenia; požičiavanie kinematografických filmov; požičiavanie videopások; produkcia filmov (nie reklamných); filmové štúdiá; poskytovanie informácií oblasti kultúry, športu, zábavy a vzdelávania; výchovno-zábavné klubové služby; organizovanie a vedenie koncertov; organizovanie plesov; organizovanie súťaží krásy; organizovanie športových súťaží; organizovanie vedomostných súťaží; organizovanie zábavných súťaží; organizovanie kultúrnych alebo vzdelávacích výstav; organizovanie a vedenie konferencií; organizovanie a vedenie školení; organizovanie živých vystúpení; plánovanie a organizovanie večierkov; nahrávacie štúdiá (služby); reportárske služby; vydávanie textov (okrem reklamných); elektronická edičná činnosť v malom (DTP služby); on-line poskytovanie elektronických publikácií (bez možnosti kopírovania); on-line vydávanie elektronických kníh, novín a časopisov; on-line poskytovanie počítačových hier

(z počítačových sietí); prenájom videorekordérov; požičiavanie audio prístrojov; organizovanie a vedenie konferencií poskytované on-line prostredníctvom telekomunikačného spojenia alebo počítačovej siete; organizovanie a vedenie seminárov poskytované on-line prostredníctvom telekomunikačného spojenia alebo počítačovej siete; organizovanie a vedenie tvorivých dielní (výučba) poskytované on-line prostredníctvom telekomunikačného spojenia alebo počítačovej siete; on-line poskytovanie digitálnej hudby (bez možnosti kopírovania); informácie o možnostiach rekreácie, zábavy, výchove a vzdelávaní poskytované on-line z počítačových databáz alebo internetu; tvorba rozhlasových programov; fotografické reportáže; nahrávanie videopások; vydávanie kníh; organizovanie kultúrno-spoločenských podujatí a hier (nie na reklamné účely); organizovanie vedomostných alebo zábavných súťaží prostredníctvom internetu alebo telefónov a mobilných telefónov; rozhlasová zábava; prekladateľské služby; organizovanie zábavných a súťažných hier (okrem reklamných); televízna zábava a súťažné hry vyžadujúce telefonickú účasť divákov; interaktívne zábavné služby s použitím mobilných telefónov; rezervácie vstupeniek na zábavné predstavenia.

#### (540) ŠŤAVNATÁ ODMENA

(550) slovná

(731) N I K É, spol. s r.o., Ilkovičova 34, Bratislava-Karlova Ves, SK;

(740) TM & PATENT ATTORNEY NEUSCHL s. r. o., Bratislava-Staré Mesto, SK;

#### (210) 1812-2023

(220) 24.8.2023

(511) 19, 20, 21, 37 NCL (12)

(511) 19 - Kamenárske výrobky; žula (granit); kameň; kremeň; umelý kameň; stavebné obklady stien a priečok (nekovové); stavebné materiály (nekovové). 20 - Stolové dosky; stolové dosky z kameňa; pracovné stoly; pracovné stoly z kameňa.

21 - Kuchynské dosky na krájanie; kuchynské dosky z kameňa na krájanie.

37 - Inštalácia stavebných obkladov a nábytku z kameňa.

(540)

**BARTFAY** | KAMEŇ  
OF STONE | NA MIERU

(550) obrazová

(591) čierna,oranžová

(731) BARTFAY, s.r.o., Andreja Sládkoviča 810/13, Žarnovica, SK;

#### (210) 1815-2023

(220) 25.8.2023

(511) 41, 43 NCL (12)

- (511) 41 - Vzdelávacie služby v oblasti poskytovania reštauračných služieb.  
43 - Služby reštaurácií "jedlo so sebou"; dodávanie hotových jedál a nápojov na objednávku (katering); kaviarne; reštauračné (stravovacie) služby; stravovacie služby; kateringové služby pre podnikové jedálne; bary (služby); konzultačné služby týkajúce sa kateringovej služby; konzultačné služby pri príprave jedál; informácie a poradenstvo pri príprave jedál; bistrá (služby); poskytovanie jedál a nápojov v bistrách; príprava jedál; reštaurácie s japonskou kuchyňou (washoku); rýchle občerstvenie (snackbary); služby mobilných reštaurácií; služby suši reštaurácie; služby tempura reštaurácie.

**(540) EDO-KIN**

- (550) slovná  
(731) EDO-KIN TRADE s. r. o., Ráztočná 13127/25, Bratislava-Vrakuňa, SK;  
(740) Highgate Law & Tax s. r. o., Bratislava-Staré Mesto, SK;

**(210) 1816-2023**

- (220) 25.8.2023  
(511) 7, 35, 37 NCL (12)  
(511) 7 - Stroje a zariadenia pre gumársky priemysel; linky na výrobu pneumatík.  
35 - Maloobchodné a veľkoobchodné služby s linkami na výrobu pneumatík; reklama.  
37 - Inštalácia, údržba a opravy liniek na výrobu pneumatík.

**(540) PRO-SPM**

- (550) slovná  
(731) Mesnac European Research and Technical Centre s. r. o. skratene „MERTC s. r. o.“, Priles 573/9, Trenčianska Teplá, SK;  
(740) MAJLINGOVÁ & PARTNERS, s. r. o., Bratislava-Petržalka, SK;

**(210) 1817-2023**

- (220) 25.8.2023  
(511) 16, 21, 32 NCL (12)  
(511) 16 - Papierové podložky pod pivo poháre.  
21 - Pivo poháre.  
32 - Pivo; ochutené pivo.

**(540) od farmára do pohára**

- (550) slovná  
(731) Good Giggles Group s. r. o., Kollárova 1690/20, Holíč, SK;  
(740) Ivana HODÁLOVÁ, advokátska kancelária, s.r.o., Bratislava-Staré Mesto, SK;

**(210) 1818-2023**

- (220) 26.8.2023  
(511) 35 NCL (12)  
(511) 35 - Kancelárske práce; obchodný manažment, obchodná organizácia a obchodná administratíva; pomoc pri riadení obchodnej činnosti; poskytovanie obchodných alebo podnikateľských informácií; kancelárie zaoberajúce sa dovozom a vývozom; komerčné informačné kancelárie; analýzy

nákladov; sprostredkovateľne práce; poradenstvo pri organizovaní a riadení obchodnej činnosti; poradenstvo pri riadení podnikov; odborné posudky efektívnosti podnikov; prieskum trhu; obchodný alebo podnikateľský prieskum; poradenstvo pri organizovaní obchodnej činnosti; obchodný alebo podnikateľský výskum; poradenské služby pri riadení obchodnej činnosti; odborné obchodné alebo podnikateľské poradenstvo; organizovanie obchodných alebo reklamných výstav; obchodné alebo podnikateľské informácie; organizovanie obchodných veľtrhov; vyhľadávanie informácií v počítačových súboroch pre tretie osoby; subdodávateľské služby (obchodné služby); poskytovanie obchodných alebo podnikateľských kontaktných informácií; obchodné sprostredkovateľské služby; obchodný manažment pre poskytovateľov služieb na voľnej nohe; riadenie obchodnej činnosti v stavebníctve; externé administratívne riadenie podnikov; podnikové riadenie refundovaných programov pre tretie osoby; obchodné sprostredkovateľské služby v oblasti priradovania potenciálnych súkromných investorov k podnikateľom, ktorí žiadajú o financovanie; administratívna asistancia pri odpovediach na verejné súťaže; podnikové komunikačné služby; obchodné poradenské služby v oblasti digitalizácie; vypracovávanie štúdií o ziskovosti podnikov; organizovanie a vedenie obchodných podujatí; vyhľadávanie potenciálnych zákazníkov.

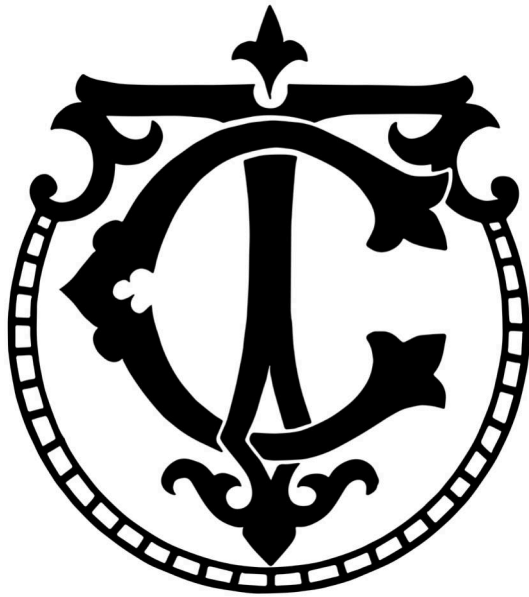
**(540)**

- (550) obrazová  
(591) červená, biela, čierna  
(731) Corvin Consulting, s.r.o., A. Sipossa 1234/31, Šahy, SK;  
(740) Advokátska kancelária Suba & Partners, s. r. o., Trnovec nad Váhom, SK;

**(210) 1822-2023**

- (220) 26.8.2023  
(511) 3, 25, 44 NCL (12)  
(511) 3 - Kozmetické mydlá; kozmetické mydlo; mydlá a gély.  
25 - Odevy.  
44 - Tetovanie; laserové odstraňovanie tetovania; telový pírsing; tetovacie štúdiá; tetovanie obočia.

(540)



(550) obrazová

(731) Lendel Marek, Šulekova ulica 877/22, Prievidza, SK;

**(210) 1830-2023**

(220) 28.8.2023

**(511) 35, 36, 37** NCL (12)

(511) 35 - Poskytovanie obchodných alebo podnikateľských informácií; marketingový prieskum; marketing.

36 - Nehnutelnosti (služby); prenájom nehnuteľností; sprostredkovanie (maklérstvo); realitné kancelárie; sprostredkovanie nehnuteľností; oceňovanie nehnuteľností; kapitálové investície; finančné odhady a oceňovanie (poistovníctvo, bankovníctvo, nehnuteľnosti); správcovstvo majetku (pre tretie osoby); správa nehnuteľností; správa nájomných domov; prenájom bytov; prenájom poľnohospodárskych fariem; finančný lízing (finančný prenájom s možnosťou kúpy); ubytovacie kancelárie (prenájom bývania); finančné informácie; vyberanie nájomného; organizovanie financovania stavebných projektov; finančné riadenie refundovaných platieb (pre tretie osoby).

37 - Stavebníctvo; prenájom stavebných strojov a zariadení; stavebníctvo (stavebná činnosť); stavebný dozor; demolácie budov; stavba a opravy skladov; izolovanie proti vlhkosti (stavebníctvo); výstavba tovární; murárske práce; murovanie, murárske práce; stavebné informácie; čistenie exteriérov budov; výstavba obchodov a obchodných stánkov; prenájom stavebných žeriavov; pokrývačské práce; inštalácie okien a dverí; stavebné poradenstvo; inštalácie inžinierskych sietí na stavenisku; krajinné úpravy pomocou stavebných materiálov.

**(540) novira**

(550) slovná

(731) Novira SE, Hlinky 995/70, Brno, CZ;

(740) Advokátska kancelária Suba &amp; Partners, s. r. o., Trnovec nad Váhom, SK;

**(210) 1833-2023**

(220) 28.8.2023

**(511) 9, 35, 41** NCL (12)

(511) 9 - Nosiče zvuku a obrazu; zvukové a zvukovo-obrazové záznamy na nosičoch; gramofónové platne; zvukové nahrávky na diskoch; magnetické pásky; zvukové nahrávky na magnetických páskach; videokazety; nahrávky na videokazetách; nahrávky na magnetických, kompaktných, optických kompaktných, optických diskoch a DVD diskoch (digitálnych videodiskoch); svetelné reklamy.

35 - Reklama; rozširovanie reklamných materiálov.

41 - Zábava; tvorba kultúrnych predstavení; organizovanie živých vystúpení; tvorba zvukových a zvukovo-obrazových záznamov; tvorba videofilmov; služby nahrávacích štúdií; výchovno-zábavné klubové služby.

**(540) G-Strinx**

(550) slovná

(731) Klinovská Lucia, Orgovánová 1361/20, Most pri Bratislave, SK;

Comoriková Daniela, Malokarpatská 1087/11, Nová Dedinka, SK;

(740) Trama Legal s. r. o., Bratislava-Staré Mesto, SK;

**(210) 1841-2023**

(220) 30.8.2023

**(511) 6, 37, 42** NCL (12)

(511) 6 - Oceľové stavebné konštrukcie; oceľ (surovina alebo polotovary); oceľový drôt; kince; kovové stavebné konštrukcie.

37 - Stavebné poradenstvo; stavebníctvo (stavebná činnosť); stavebný dozor.

42 - Technologické poradenstvo; geologický výskum; inžinierska činnosť; geodézia (zememeračstvo); geologický prieskum; urbanistické plánovanie; expertízy (inžinierske práce).

**(540)****GEOSOUL**

(550) obrazová

(591) žltá, hnedá, čierna

- (731) Sňahničan Jozef, Ing., Dražkovce 220, SK;  
Prelovský Branislav, RNDr., Rusovská cesta 3674/13,  
Bratislava-Petržalka, SK;
- (740) BREZOVAN s. r. o., Bratislava-Staré Mesto, SK;

**(210) 1844-2023**

(220) 30.8.2023

**(511) 30, 43** NCL (12)

- (511) 30 - Cukor; med; čokoláda; droždie; chlieb, pekárske a cukrárske výrobky; káva; čaj; múka a obilninové výrobky; kuchynská soľ.  
43 - Kaviarne; rýchle občerstvenie (snackbary); bary (služby).

**(540)**

- (550) obrazová  
(591) čierna, biela, žltá  
(731) COFFEE LAB s. r. o., Šoltésovej 12, Bratislava-Staré Mesto, SK;

**(210) 1846-2023**

(220) 30.8.2023

**(511) 37** NCL (12)

- (511) 37 - Stavebníctvo (stavebná činnosť); opravy elektrických vedení; kladenie káblov; inštalácie inžinierskych sietí na stavenisku; elektroinštalačné služby.

**(540) ZEPPA**

- (550) slovná  
(731) ZEPPA s. r. o., Setechov 357, Petrovice, SK;  
(740) LEGALIA, advokátska kancelária, s. r. o., Bratislava-Staré Mesto, SK;

**(210) 1847-2023**

(220) 30.8.2023

**(511) 9, 16, 25, 28, 41** NCL (12)

- (511) 9 - Audiovizuálne kompaktné disky; optické kompaktné disky; magnetické nosiče údajov; optické nosiče údajov; pásky na záznam zvuku; videokazety; videopásky; gramofónové platne; nosiče zvukových nahrávok; počítačové softvérové aplikácie (sťahovateľné); audiovizuálne vyučovacie prístroje; kreslené filmy; počítačové operačné programy (nahraté); periférne zariadenia počítačov; počítačový softvér (nahraté počítačové programy); elektronické publikácie (sťahovateľné); počítačové programy (sťahovateľné); dekoratívne magnety; nahratý počítačový softvér; sťahovateľné zvonenia do mobilných telefónov; sťahovateľné hudobné súbory; sťahovateľné obrazové súbory; usb kľúče; šnúrky na mobilné telefóny; pamäťové karty; pamäťové karty zariadení na videohry; súpravy okuliarov a slúchadiel

na virtuálnu realitu; elektronické interaktívne tabule; humanoidné roboty s umelou inteligenciou; vzdelávacie roboty; platformy počítačového softvéru, nahrané alebo na stiahnutie; sťahovateľné emotikony do mobilných telefónov; nahratý softvér na počítačové hry; videokazety.

16 - Plagáty; reklamné tabule z papiera, kartónu alebo lepenky; noviny; periodiká; karisbloky na voľné listy; skicáre; útržkové bloky; brožúry; zošity; katalógy; knihy; tlačené publikácie; príručky; brožované knihy; šablóny na kreslenie a maľovanie; časopisy (periodiká); školské potreby (papiernický tovar); kalendáre; ceruzky; spevníky; papierové obaly na mliečne výrobky; písacie potreby; puzdrá na perá, peračníky; gumené gumovanie; pohľadnice; tlačoviny; záložky do kníh; pastelky; perá (kancelárske potreby); papierové alebo plastové vrecká a tašky na balenie; blahoprajné pohľadnice; strúhadlá na ceruzky (elektrické aj neelektrické); papierové obrúsky (prestieranie); samolepky (papiernický tovar); papier; lepenka; knihárske potreby; fotografie; papiernický tovar a písacie potreby; lepidlá na kancelárske použitie alebo pre domácnosť; plastové obaly; tlačové písmo; omaľovánky; leporelá; obaly (papiernický tovar).

25 - Obuv; pančuchy; čiapky; spodná bielizeň; pletené šatky; župany; svetre; pulóvre; ponožky; košele; odevy; kombinézy (oblečenie); konfekcia (odevy); nohavice; vrchné ošatenie; rukavice; šatky; šály (oblečenie); legíny; sukne; papuče; plážové oblečenie; plážová obuv; pyžamá; šaty; bundy; plavky; topánky; čelenky; body (oblečenie); maškarné kostýmy; tričká; trikoty (cvičebné úbory); pokrývky hlavy; kostýmy, obleky; pleteniny; oblečenie; detské nohavičky; šatky, šály; šatky na krk; tričká.

28 - Hračky; hry; bábky; divadelné masky; karnevalové masky; odevy pre bábiky; plyšové hračky; mäkké hračky; hračkárske modely; figúrky (hračky); masky (hračky); matriošky; roboti (hračky); bábiky; ozdoby alebo darčeky rozdávané hosťom pri večierkoch; hlavolamy (puzzle); spoločenské hry; stavebnicové kocky (hračky); stavebnice; balónky na hranie; lopty na hranie; postielky pre bábiky; domčeky pre bábiky; autá (hračky); medvedíky (hračky); hracie karty; kartové hry; papierové karnevalové čiapky; trampolíny; plávacie kolesá; masky (hračky).

41 - Zábava; objednávanie vystúpení umelcov na podujatia (služby organizátorov); umelecké riadenie vystupujúcich umelcov; organizovanie kultúrnych a umeleckých podujatí; cirkusové predstavenia; organizovanie vedomostných alebo zábavných súťaží; prenájom dekorácií na predstavenia; rozhlasová zábava; vydávanie textov (okrem reklamných); vzdelávanie; požičiavanie zvukových nahrávok; požičiavanie kinematografických filmov; produkcia filmov (nie reklamných); varietné predstavenia; diskotéky (služby); preskúšavanie, skúšanie (pedagogická činnosť); premietanie kinematografických filmov; detské škôlky (vzdelávanie); požičiavanie videopások; tábory na športové sústredenia; organizovanie a vedenie tvorivých dielní (výučba); organizovanie

predstavení; online vydávanie elektronických kníh a časopisov; organizovanie a vedenie koncertov; služby diskdžokejov; požičiavanie hračiek; individuálne vyučovanie; skladanie piesní; poskytovanie nestahovateľných filmov prostredníctvom služieb na prenos videí (na požiadanie); poskytovanie nestahovateľných televíznych programov prostredníctvom služieb na prenos videí (na požiadanie); vzdelávacie služby; zábavné služby poskytované hudobnými skupinami; organizovanie podujatí na zábavné účely; zábavné služby s vystúpením spevákov; organizovanie šou na zábavné účely; zábavné, vzdelávacie a inštruktážne služby; distribúcia filmov (okrem prepravy); divadelné predstavenia; elektronická edičná činnosť v malom (DTP služby); vydávanie kníh; organizovanie módnych prehliadok na zábavné účely; organizovanie predstavení (manažérske služby); organizovanie živých vystúpení; písanie textov (okrem reklamných); online poskytovanie elektronických publikácií (bez možnosti kopírovania); tvorba videofilmov; nahrávanie videopások; rezervácie vstupeniek na zábavné predstavenia; televízna zábava; zábavné parky; akadémie (vzdelávanie); tvorba videozáznamov; výchova; športová a kultúrna činnosť; organizovanie a vedenie zábavných, kultúrnych, vzdelávacích podujatí; fotografovanie; písanie textov scenárov nie na reklamné účely; písanie televíznych a filmových scenárov (tvorba); tvorba rozhlasových a televíznych programov; tvorba divadelných alebo iných predstavení; online poskytovanie digitálnej hudby (bez možnosti kopírovania); online poskytovanie videozáznamov (bez možnosti kopírovania); tvorba digitálnych nahrávok (podcastov); organizovanie zábavných podujatí, na ktorých sú účastníci oblečení v divadelných kostýmoch (cosplay); plánovanie a organizovanie večierok; informácie o možnostiach zábavy; informácie o výchove a vzdelávaní; služby poskytované prázdninovými tábormi (zábava); nahrávacie štúdiá (služby); hudobné skladateľské služby; hudobná tvorba; tvorba videozáznamov na podujatiach; maľovanie na tvár; réžia predstavení; hudobná výchova a vzdelávanie.

(540)



(550) obrazová

(591) ružová  
(731) TintiLinti s. r. o., Potôčky 959/101, Dolná Krupá, SK;

**(210) 1849-2023**

(220) 31.8.2023

**(511) 35, 43 NCL (12)**

(511) 35 - Maloobchodné alebo veľkoobchodné služby s chlebom, s pečivom (rožkami), so sladkými žemľami, so sendvičmi, so syrovými sendvičmi (cheeseburgers), s jemnými pečivárskymi výrobkami, s nekysnutým chlebom, s pečivom s mäsovou náplňou, s pizzou, s koláčmi, so slaným pečivom (krekermi), s kukuričnými plackami (tortillami), s perníkmi, s medovníkmi, s palacinkami, so suchármi, so sušienkami, s keksami, s oblétkami, s obilninovými chuťovkami, s prípravkami z obilnín, s müsli, s cereálnymi tyčinkami, s cukrárskymi výrobkami, s cukrovinkami, s pudingami, s cestovinami, s kukuričnou krupicou, s múkou, s ryžou, s ryžovými chuťovkami, s kávou, s kávovými nápojmi, s kakaom, s čajom, s čajovými nápojmi, s ľadovým čajom, s čokoládou, s mliekom, s mliečnymi výrobkami, s mliečnymi nápojmi, s nealkoholickými nápojmi, s mixovanými ovocnými alebo zeleninovými nápojmi, s alkoholickými nápojmi; obchodné sprostredkovateľské služby s chlebom, s pečivom (rožkami), so sladkými žemľami, so sendvičmi, so syrovými sendvičmi (cheeseburgers), s jemnými pečivárskymi výrobkami, s nekysnutým chlebom, s pečivom s mäsovou náplňou, s pizzou, s koláčmi, so slaným pečivom (krekermi), s kukuričnými plackami (tortillami), s perníkmi, s medovníkmi, s palacinkami, so suchármi, so sušienkami, s keksami, s oblétkami, s obilninovými chuťovkami, s prípravkami z obilnín, s müsli, s cereálnymi tyčinkami, s cukrárskymi výrobkami, s cukrovinkami, s pudingami, s cestovinami, s kukuričnou krupicou, s múkou, s ryžou, s ryžovými chuťovkami, s kávou, s kávovými nápojmi, s kakaom, s čajom, s čajovými nápojmi, s ľadovým čajom, s čokoládou, s mliekom, s mliečnymi výrobkami, s mliečnymi nápojmi, s nealkoholickými nápojmi, s mixovanými ovocnými alebo zeleninovými nápojmi, s alkoholickými nápojmi; prenájom predajných stánkov; prenájom predajných automatov; správa spotrebiteľských vernostných programov; reklama; online reklama na počítačovej komunikačnej sieti; prezentácia výrobkov v komunikačných médiách pre maloobchod; podpora predaja (pre tretie osoby); obchodné informácie a rady spotrebiteľom; administratívne spracovanie obchodných objednávok; marketing; subdodávateľské služby (obchodné služby); obchodné sprostredkovanie služieb pekárni (rýchle občerstvenie), služieb s rýchlym občerstvením (snackbary), s reštauračnými (stravovacími) službami, s barmi (služby), s kaviarňami, s prenájomom prenosných stavieb; poradenské a konzultačné služby v oblasti prenájmu predajných stánkov, prenájmu predajných automatov, správy spotrebiteľských vernostných programov, reklamy, online reklamy na počítačovej komunikačnej sieti, prezentácie výrobkov v komunikačných médiách pre maloobchod, podpory predaja (pre tretie osoby); všetko len vo vzťahu

k potravinám, nápojom, barom a reštauračným službám.

43 - Rýchle občerstvenie (snackbary); pekárne (rýchle občerstvenie); reštauračné (stravovacie) služby; bary (služby); kaviarne; prenájom prenosných stavieb; poradenské a konzultačné služby v oblasti rýchleho občerstvenia (snackbary), pekárni (rýchle občerstvenie), reštauračných (stravovacích) služieb, barov (služby), kaviarní, prenájmu prenosných stavieb.

(540)



(550) obrazová  
(591) červená, žltá, biela  
(731) Džemil Šefkii - Charlie, s.r.o., Štúrova 159A, Nitra, SK;  
(740) JUDr. Zuzana Bartová, advokátka, Nitra, SK;

(210) 1850-2023

(220) 1.9.2023

(511) 41, 45 NCL (12)

(511) 41 - Organizovanie a vedenie konferencií; organizovanie a vedenie kongresov; organizovanie a vedenie seminárov; školenia a skúšky (pedagogická činnosť) s cieľom získania dokladov o vzdelaní; školenia.

45 - Mediačné služby; arbitrážne služby; poradenstvo v oblasti práv duševného vlastníctva; právny

výskum; zastupovanie v súdnych sporoch; služby rozhodcovských súdov; vypracovávanie právnych dokumentov; právne služby súvisiace s licenciami; dohadovanie zmlúv pre tretie osoby (právne služby); právne poradenstvo pri odpovediach na verejné súťaže; advokátske právne služby; audity dodržiavania predpisov; audity dodržiavania právnych predpisov; prevody vlastníckych práv (právne služby).

(540)



(550) obrazová  
(591) modrá, zelená  
(731) Chrenek, Toman, Kotrba advokátní kancelář spol. s r. o., Těšnov 1/1059, Praha, CZ;

(210) 1852-2023

(220) 3.9.2023

(511) 34 NCL (12)

(511) 34 - Vodné fajky.

(540)



(550) obrazová  
(731) Čirka Martin, Šulekova 1176/26, Bratislava-Staré Mesto, SK;



## FG3M

## Zapísané ochranné známky bez zmeny po zverejnení prihlášky

(210)	(111)	(210)	(111)	(210)	(111)	(210)	(111)
1882-2021	260466	623-2023	260529	917-2023	260487	967-2023	260507
628-2022	260467	732-2023	260530	919-2023	260488	968-2023	260508
1841-2022	260468	735-2023	260533	920-2023	260489	969-2023	260509
1952-2022	260469	758-2023	260534	921-2023	260490	970-2023	260510
2230-2022	260470	761-2023	260535	922-2023	260491	979-2023	260511
2363-2022	260471	888-2023	260536	923-2023	260492	981-2023	260524
2367-2022	260472	889-2023	260537	931-2023	260493	982-2023	260512
13-2023	260473	893-2023	260544	934-2023	260494	983-2023	260525
125-2023	260474	895-2023	260539	938-2023	260495	987-2023	260515
296-2023	260475	897-2023	260540	944-2023	260496	990-2023	260513
298-2023	260476	898-2023	260538	947-2023	260497	991-2023	260526
304-2023	260477	899-2023	260541	948-2023	260498	993-2023	260517
333-2023	260478	904-2023	260545	949-2023	260500	995-2023	260516
338-2023	260479	905-2023	260542	950-2023	260499	997-2023	260518
401-2023	260480	906-2023	260543	953-2023	260501	998-2023	260514
454-2023	260481	907-2023	260531	957-2023	260502	1000-2023	260520
457-2023	260482	908-2023	260546	958-2023	260503	1001-2023	260521
513-2023	260483	909-2023	260547	959-2023	260504	1004-2023	260519
573-2023	260484	910-2023	260532	960-2023	260505	1010-2023	260522
584-2023	260485	912-2023	260486	961-2023	260506	1016-2023	260523
612-2023	260528						

**(111) 260466**

(151) 6.9.2023

(180) 16.7.2031

(210) 1882-2021

(220) 16.7.2021

(442) 31.5.2023

(732) Farkas Csaba, Šamorínska 884/4, Senec, SK;  
Dátum začatia plynutia obdobia rozhodného pre  
používanie ochrannej známky: 6.9.2023

**(111) 260467**

(151) 6.9.2023

(180) 21.3.2032

(210) 628-2022

(220) 21.3.2022

(442) 31.5.2023

(732) STRONG-ER shop s.r.o., Hakenova 1121/28,  
Poděbrady, CZ;

(740) Advokátní kancelář Mgr. Petr Žižka, LL.M., Plzeň, CZ;  
Dátum začatia plynutia obdobia rozhodného pre  
používanie ochrannej známky: 6.9.2023

**(111) 260468**

(151) 6.9.2023

(180) 16.9.2032

(210) 1841-2022

(220) 16.9.2022

(442) 31.5.2023

(732) Ing. Juraj Puřák, Jána Hollého 165/50, Michalovce, SK;  
Dátum začatia plynutia obdobia rozhodného pre  
používanie ochrannej známky: 6.9.2023

**(111) 260469**

(151) 6.9.2023

(180) 6.10.2032

(210) 1952-2022

(220) 6.10.2022

(442) 31.5.2023

(732) noovum, s.r.o., Letecká 6, Košice-Sever, SK;  
Dátum začatia plynutia obdobia rozhodného pre  
používanie ochrannej známky: 6.9.2023

**(111) 260470**

(151) 6.9.2023

(180) 21.11.2032

(210) 2230-2022

(220) 21.11.2022

(442) 31.5.2023

(732) Veselská Lucia, Ing., Krížna 4066/5, Bratislava-Staré  
Mesto, SK;

(740) Valko & Volný, s. r. o., Bratislava-Staré Mesto, SK;  
Dátum začatia plynutia obdobia rozhodného pre  
používanie ochrannej známky: 6.9.2023

**(111) 260471**

(151) 6.9.2023

(180) 8.12.2032

(210) 2363-2022

(220) 8.12.2022

(442) 31.5.2023  
 (732) Solvent ČR s.r.o., Poděbradská 1162, Šestajovice, CZ;  
 (740) Mgr. Magdaléna Bachratá - BACHRATÁ & BACHRATÝ  
 OFFICE, Patentová a známková kancelária, Zálesie, SK;  
 Dátum začatia plynutia obdobia rozhodného pre  
 používanie ochrannej známky: 6.9.2023

**(111) 260472**

(151) 6.9.2023  
 (180) 8.12.2032  
 (210) 2367-2022  
 (220) 8.12.2022  
 (442) 31.5.2023  
 (732) Solvent ČR s.r.o., Poděbradská 1162, Šestajovice, CZ;  
 (740) Mgr. Magdaléna Bachratá - BACHRATÁ & BACHRATÝ  
 OFFICE, Patentová a známková kancelária, Zálesie, SK;  
 Dátum začatia plynutia obdobia rozhodného pre  
 používanie ochrannej známky: 6.9.2023

**(111) 260473**

(151) 6.9.2023  
 (180) 4.1.2033  
 (210) 13-2023  
 (220) 4.1.2023  
 (442) 31.5.2023  
 (732) Slovak Water Cooler Association, Žižkova 3774/4D,  
 Košice-Juh, SK;  
 (740) Advokátska kancelária VASIL' & partners, s.r.o., Košice-  
 Juh, SK;  
 Dátum začatia plynutia obdobia rozhodného pre  
 používanie ochrannej známky: 6.9.2023

**(111) 260474**

(151) 6.9.2023  
 (180) 18.1.2033  
 (210) 125-2023  
 (220) 18.1.2023  
 (442) 31.5.2023  
 (732) Sense IoT s.r.o., Mlynské nivy 73, Bratislava-Ružinov,  
 SK;  
 (740) Ing. Zuzana Gajdošíková - Patentová a známková  
 kancelária, Bratislava-Petržalka, SK;  
 Dátum začatia plynutia obdobia rozhodného pre  
 používanie ochrannej známky: 6.9.2023

**(111) 260475**

(151) 6.9.2023  
 (180) 6.2.2033  
 (210) 296-2023  
 (220) 6.2.2023  
 (442) 31.5.2023  
 (732) Molnár Maroš, Horná Ždaňa 31, SK;  
 Dátum začatia plynutia obdobia rozhodného pre  
 používanie ochrannej známky: 6.9.2023

**(111) 260476**

(151) 6.9.2023  
 (180) 6.2.2033  
 (210) 298-2023

(220) 6.2.2023  
 (442) 31.5.2023  
 (732) Molnár Maroš, Horná Ždaňa 31, SK;  
 Dátum začatia plynutia obdobia rozhodného pre  
 používanie ochrannej známky: 6.9.2023

**(111) 260477**

(151) 6.9.2023  
 (180) 7.2.2033  
 (210) 304-2023  
 (220) 7.2.2023  
 (442) 31.5.2023  
 (732) Nosál Miroslav, MDD 1393/63, Veľká Lúka, SK;  
 (740) Ing. Ivan Belička - Markoffice - známková, patentová  
 a súdnoznalecká kancelária, Banská Bystrica, SK;  
 Dátum začatia plynutia obdobia rozhodného pre  
 používanie ochrannej známky: 6.9.2023

**(111) 260478**

(151) 6.9.2023  
 (180) 8.2.2033  
 (210) 333-2023  
 (220) 8.2.2023  
 (442) 31.5.2023  
 (732) dm drogerie markt, s.r.o., Na pántoch 18, Bratislava-  
 Rača, SK;  
 (740) MAJLINGOVÁ & PARTNERS, s. r. o., Bratislava-Petržalka,  
 SK;  
 Dátum začatia plynutia obdobia rozhodného pre  
 používanie ochrannej známky: 6.9.2023

**(111) 260479**

(151) 6.9.2023  
 (180) 8.2.2033  
 (210) 338-2023  
 (220) 8.2.2023  
 (442) 31.5.2023  
 (732) dm drogerie markt, s.r.o., Na pántoch 18, Bratislava-  
 Rača, SK;  
 (740) MAJLINGOVÁ & PARTNERS, s. r. o., Bratislava-Petržalka,  
 SK;  
 Dátum začatia plynutia obdobia rozhodného pre  
 používanie ochrannej známky: 6.9.2023

**(111) 260480**

(151) 6.9.2023  
 (180) 16.2.2033  
 (210) 401-2023  
 (220) 16.2.2023  
 (442) 31.5.2023  
 (732) PQ PARTNERS LIMITED, Athinon 5, Nicosia, CY;  
 (740) JUDr. Jozef Pirohár, advokát, Nové Zámky, SK;  
 Dátum začatia plynutia obdobia rozhodného pre  
 používanie ochrannej známky: 6.9.2023

**(111) 260481**

(151) 6.9.2023  
 (180) 22.2.2033  
 (210) 454-2023

(220) 22.2.2023  
 (442) 31.5.2023  
 (732) Glycanostics, s.r.o., Kudláková 1848/7, Bratislava-Dúbravka, SK;  
 (740) BRICHTA & PARTNERS s. r. o., Bratislava-Staré Mesto, SK;  
 Dátum začatia plynutia obdobia rozhodného pre používanie ochrannej známky: 6.9.2023

**(111) 260482**

(151) 6.9.2023  
 (180) 23.2.2033  
 (210) 457-2023  
 (220) 23.2.2023  
 (442) 31.5.2023  
 (732) TIGERNUT GROUP s. r. o., Závale 1336/2D, Hlohovec, SK;  
 (740) Ing. Róbert Porubčan EDING, Ivanka pri Dunaji, SK;  
 Dátum začatia plynutia obdobia rozhodného pre používanie ochrannej známky: 6.9.2023

**(111) 260483**

(151) 6.9.2023  
 (180) 1.3.2033  
 (210) 513-2023  
 (220) 1.3.2023  
 (442) 31.5.2023  
 (732) CUKROVINKY s.r.o., Polom 1208, Námestovo, SK;  
 (740) Zathurecka INPARTNERS GROUP s.r.o., Banská Bystrica, SK;  
 Dátum začatia plynutia obdobia rozhodného pre používanie ochrannej známky: 6.9.2023

**(111) 260484**

(151) 6.9.2023  
 (180) 10.3.2033  
 (210) 573-2023  
 (220) 10.3.2023  
 (442) 31.5.2023  
 (732) KEREVİTAŞ GIDA SANAYİ VE TİCARET A.Ş., Kısıklı Mahallesi Ferah Caddesi No.1 A, Üsküdar/İstanbul, TR;  
 (740) ROTT & RŮŽIČKA, Patentová, známková a právna kancelária, verejná obchodná spoločnosť, Bratislava, SK;  
 Dátum začatia plynutia obdobia rozhodného pre používanie ochrannej známky: 6.9.2023

**(111) 260485**

(151) 6.9.2023  
 (180) 12.3.2033  
 (210) 584-2023  
 (220) 12.3.2023  
 (442) 31.5.2023  
 (732) Mošková Radka, Visolaje 93, SK;  
 (740) Hulín Richard, JUDr., Trenčín, SK;  
 Dátum začatia plynutia obdobia rozhodného pre používanie ochrannej známky: 6.9.2023

**(111) 260486**

(151) 6.9.2023  
 (180) 24.4.2033  
 (210) 912-2023  
 (220) 24.4.2023  
 (442) 31.5.2023  
 (732) Slow Food Tatry, Dolný Smokovec 6, Vysoké Tatry, SK;  
 (740) Advokátska kancelária Patajová Pataj s.r.o., Banská Bystrica 1, SK;  
 Dátum začatia plynutia obdobia rozhodného pre používanie ochrannej známky: 6.9.2023

**(111) 260487**

(151) 6.9.2023  
 (180) 24.4.2033  
 (210) 917-2023  
 (220) 24.4.2023  
 (442) 31.5.2023  
 (732) APEL, Dunajská 25, Bratislava-Staré Mesto, SK;  
 (740) Bukovinský & Chlipala, s.r.o., Bratislava-Ružinov, SK;  
 Dátum začatia plynutia obdobia rozhodného pre používanie ochrannej známky: 6.9.2023

**(111) 260488**

(151) 6.9.2023  
 (180) 24.4.2033  
 (210) 919-2023  
 (220) 24.4.2023  
 (442) 31.5.2023  
 (732) Frišman Samuel, Meteorová 1490/3, Košice-Nad Jazerom, SK;  
 Papuga Adam, Meteorová 1490/3, Košice-Nad Jazerom, SK;  
 Dátum začatia plynutia obdobia rozhodného pre používanie ochrannej známky: 6.9.2023

**(111) 260489**

(151) 6.9.2023  
 (180) 24.4.2033  
 (210) 920-2023  
 (220) 24.4.2023  
 (442) 31.5.2023  
 (732) TIPOS, národná lotériová spoločnosť, a. s., Brečtanová 1, Bratislava, SK;  
 (740) LITVÁKOVÁ A SPOL., s. r. o., Bratislava-Nové Mesto, SK;  
 Dátum začatia plynutia obdobia rozhodného pre používanie ochrannej známky: 6.9.2023

**(111) 260490**

(151) 6.9.2023  
 (180) 24.4.2033  
 (210) 921-2023  
 (220) 24.4.2023  
 (442) 31.5.2023  
 (732) TIPOS, národná lotériová spoločnosť, a. s., Brečtanová 1, Bratislava, SK;

(740) LITVÁKOVÁ A SPOL., s. r. o., Bratislava-Nové Mesto, SK;  
Dátum začatia plynutia obdobia rozhodného pre  
používanie ochrannej známky: 6.9.2023

---

**(111) 260491**

(151) 6.9.2023

(180) 24.4.2033

(210) 922-2023

(220) 24.4.2023

(442) 31.5.2023

(732) TIPOS, národná lotériová spoločnosť, a. s., Brečtanová  
1, Bratislava, SK;

(740) LITVÁKOVÁ A SPOL., s. r. o., Bratislava-Nové Mesto, SK;  
Dátum začatia plynutia obdobia rozhodného pre  
používanie ochrannej známky: 6.9.2023

---

**(111) 260492**

(151) 6.9.2023

(180) 24.4.2033

(210) 923-2023

(220) 24.4.2023

(442) 31.5.2023

(732) TIPOS, národná lotériová spoločnosť, a. s., Brečtanová  
1, Bratislava, SK;

(740) LITVÁKOVÁ A SPOL., s. r. o., Bratislava-Nové Mesto, SK;  
Dátum začatia plynutia obdobia rozhodného pre  
používanie ochrannej známky: 6.9.2023

---

**(111) 260493**

(151) 6.9.2023

(180) 25.4.2033

(210) 931-2023

(220) 25.4.2023

(442) 31.5.2023

(732) Požgay Ján, Holíčska 3049/7, Bratislava-Petržalka, SK;

(740) Ing. Zuzana Gajdošíková - Patentová a známková  
kancelária, Bratislava-Petržalka, SK;  
Dátum začatia plynutia obdobia rozhodného pre  
používanie ochrannej známky: 6.9.2023

---

**(111) 260494**

(151) 6.9.2023

(180) 25.4.2033

(210) 934-2023

(220) 25.4.2023

(442) 31.5.2023

(732) RHAPIS, spol. s r.o., Tomášikova 404/24, Bratislava-  
Ružinov, SK;

(740) BRICHTA & PARTNERS s. r. o., Bratislava-Staré Mesto,  
SK;  
Dátum začatia plynutia obdobia rozhodného pre  
používanie ochrannej známky: 6.9.2023

---

**(111) 260495**

(151) 6.9.2023

(180) 25.4.2033

(210) 938-2023

(220) 25.4.2023

(442) 31.5.2023

(732) RHAPIS, spol. s r.o., Tomášikova 404/24, Bratislava-  
Ružinov, SK;

(740) BRICHTA & PARTNERS s. r. o., Bratislava-Staré Mesto,  
SK;

Dátum začatia plynutia obdobia rozhodného pre  
používanie ochrannej známky: 6.9.2023

---

**(111) 260496**

(151) 6.9.2023

(180) 26.4.2033

(210) 944-2023

(220) 26.4.2023

(442) 31.5.2023

(732) Asociácia priemyselných zväzov a dopravy, Lamačská  
cesta 6353/3C, Bratislava-Karlova Ves, SK;

(740) Lasz Andrej, Bratislava-Karlova Ves, SK;

Dátum začatia plynutia obdobia rozhodného pre  
používanie ochrannej známky: 6.9.2023

---

**(111) 260497**

(151) 6.9.2023

(180) 26.4.2033

(210) 947-2023

(220) 26.4.2023

(442) 31.5.2023

(732) CORWIN SK a.s., Námestie Mateja Korvína 1,  
Bratislava-Staré Mesto, SK;

Dátum začatia plynutia obdobia rozhodného pre  
používanie ochrannej známky: 6.9.2023

---

**(111) 260498**

(151) 6.9.2023

(180) 26.4.2033

(210) 948-2023

(220) 26.4.2023

(442) 31.5.2023

(732) FYZYO education s.r.o., Strečnianska 3085/7,  
Bratislava-Petržalka, SK;

Dátum začatia plynutia obdobia rozhodného pre  
používanie ochrannej známky: 6.9.2023

---

**(111) 260499**

(151) 6.9.2023

(180) 26.4.2033

(210) 950-2023

(220) 26.4.2023

(442) 31.5.2023

(732) FYZYO education s.r.o., Strečnianska 3085/7,  
Bratislava-Petržalka, SK;

Dátum začatia plynutia obdobia rozhodného pre  
používanie ochrannej známky: 6.9.2023

---

**(111) 260500**

(151) 6.9.2023

(180) 26.4.2033

(210) 949-2023

(220) 26.4.2023

(442) 31.5.2023

(732) Ďurík Maroš, Ing., Gen. Viesta 1670/32, Trenčín, SK;  
Dátum začatia plynutia obdobia rozhodného pre  
používanie ochrannej známky: 6.9.2023

(740) FAJNOR IP s. r. o., Bratislava-Petržalka, SK;  
Dátum začatia plynutia obdobia rozhodného pre  
používanie ochrannej známky: 6.9.2023

**(111) 260501**

(151) 6.9.2023

(180) 26.4.2033

(210) 953-2023

(220) 26.4.2023

(442) 31.5.2023

(732) Jurkovič Ivan, Ing., Zadná 3432/50, Stupava, SK;

(740) JUDr. Viliam Janáč, advokát, s.r.o., Bratislava-Dev. Nová Ves, SK;

Dátum začatia plynutia obdobia rozhodného pre  
používanie ochrannej známky: 6.9.2023**(111) 260506**

(151) 7.9.2023

(180) 27.4.2033

(210) 961-2023

(220) 27.4.2023

(442) 31.5.2023

(732) MARKÍZA - SLOVAKIA, spol. s r.o., Bratislavská 1/a,  
Bratislava - Záhorská Bystrica, SK;

(740) FAJNOR IP s. r. o., Bratislava-Petržalka, SK;

Dátum začatia plynutia obdobia rozhodného pre  
používanie ochrannej známky: 7.9.2023**(111) 260502**

(151) 6.9.2023

(180) 27.4.2033

(210) 957-2023

(220) 27.4.2023

(442) 31.5.2023

(732) aael s. r. o., Komenského 663/20, Želiezovce, SK;

(740) LEGALIA, advokátska kancelária, s. r. o., Bratislava-  
Staré Mesto, SK;Dátum začatia plynutia obdobia rozhodného pre  
používanie ochrannej známky: 6.9.2023**(111) 260507**

(151) 7.9.2023

(180) 28.4.2033

(210) 967-2023

(220) 28.4.2023

(442) 31.5.2023

(732) KUZO construction, s.r.o., Rezavková 30, Hamuliakovo,  
SK;

(740) PETKOV &amp; Co s. r. o., Bratislava-Staré Mesto, SK;

Dátum začatia plynutia obdobia rozhodného pre  
používanie ochrannej známky: 7.9.2023**(111) 260503**

(151) 6.9.2023

(180) 27.4.2033

(210) 958-2023

(220) 27.4.2023

(442) 31.5.2023

(732) Minka Dušan, Na výhone 587/5, Vinodol, SK;

(740) Mgr. Jana Tóthová, Nitra, SK;

Dátum začatia plynutia obdobia rozhodného pre  
používanie ochrannej známky: 6.9.2023**(111) 260508**

(151) 7.9.2023

(180) 28.4.2033

(210) 968-2023

(220) 28.4.2023

(442) 31.5.2023

(732) Dreamer s.r.o., Bottova 1/1, Bratislava-Staré Mesto,  
SK;

(740) Škubla &amp; Partneri s. r. o., Bratislava, SK;

Dátum začatia plynutia obdobia rozhodného pre  
používanie ochrannej známky: 7.9.2023**(111) 260504**

(151) 6.9.2023

(180) 27.4.2033

(210) 959-2023

(220) 27.4.2023

(442) 31.5.2023

(732) MARKÍZA - SLOVAKIA, spol. s r.o., Bratislavská 1/a,  
Bratislava - Záhorská Bystrica, SK;

(740) FAJNOR IP s. r. o., Bratislava-Petržalka, SK;

Dátum začatia plynutia obdobia rozhodného pre  
používanie ochrannej známky: 6.9.2023**(111) 260509**

(151) 7.9.2023

(180) 28.4.2033

(210) 969-2023

(220) 28.4.2023

(442) 31.5.2023

(732) TIPOS, národná lotériová spoločnosť, a. s., Brečtanová  
1, Bratislava, SK;

(740) LITVÁKOVÁ A SPOL., s. r. o., Bratislava-Nové Mesto, SK;

Dátum začatia plynutia obdobia rozhodného pre  
používanie ochrannej známky: 7.9.2023**(111) 260505**

(151) 6.9.2023

(180) 27.4.2033

(210) 960-2023

(220) 27.4.2023

(442) 31.5.2023

(732) MARKÍZA - SLOVAKIA, spol. s r.o., Bratislavská 1/a,  
Bratislava - Záhorská Bystrica, SK;**(111) 260510**

(151) 7.9.2023

(180) 28.4.2033

(210) 970-2023

(220) 28.4.2023

(442) 31.5.2023

(732) TIPOS, národná lotériová spoločnosť, a. s., Brečtanová 1, Bratislava, SK;  
 (740) LITVÁKOVÁ A SPOL., s. r. o., Bratislava-Nové Mesto, SK;  
 Dátum začatia plynutia obdobia rozhodného pre používanie ochrannej známky: 7.9.2023

**(111) 260511**

(151) 7.9.2023  
 (180) 28.4.2033  
 (210) 979-2023  
 (220) 28.4.2023  
 (442) 31.5.2023  
 (732) TIPOS, národná lotériová spoločnosť, a. s., Brečtanová 1, Bratislava, SK;  
 (740) LITVÁKOVÁ A SPOL., s. r. o., Bratislava-Nové Mesto, SK;  
 Dátum začatia plynutia obdobia rozhodného pre používanie ochrannej známky: 7.9.2023

**(111) 260512**

(151) 7.9.2023  
 (180) 2.5.2033  
 (210) 982-2023  
 (220) 2.5.2023  
 (442) 31.5.2023  
 (732) ORAVA Cargoteam, s.r.o., Radlinského 1699, Dolný Kubín, SK;  
 (740) Advokátska kancelária JUDr. ŠKERDA, s.r.o, Dolný Kubín, SK;  
 Dátum začatia plynutia obdobia rozhodného pre používanie ochrannej známky: 7.9.2023

**(111) 260513**

(151) 7.9.2023  
 (180) 2.5.2033  
 (210) 990-2023  
 (220) 2.5.2023  
 (442) 31.5.2023  
 (732) INTERDRINKS, s.r.o., Nebovidy 153, Nebovidy, CZ;  
 (740) Zathurecka INPARTNERS GROUP s.r.o., Banská Bystrica, SK;  
 Dátum začatia plynutia obdobia rozhodného pre používanie ochrannej známky: 7.9.2023

**(111) 260514**

(151) 7.9.2023  
 (180) 3.5.2033  
 (210) 998-2023  
 (220) 3.5.2023  
 (442) 31.5.2023  
 (732) Gratulant s. r. o., Čsl. Armády 1683/1, Trebišov, SK;  
 Dátum začatia plynutia obdobia rozhodného pre používanie ochrannej známky: 7.9.2023

**(111) 260515**

(151) 7.9.2023  
 (180) 2.5.2033  
 (210) 987-2023  
 (220) 2.5.2023  
 (442) 31.5.2023

(732) MAC TV s.r.o., Brečtanová 1, Bratislava-Nové Mesto, SK;  
 (740) AKAIS, s. r. o., Bratislava-Ružinov, SK;  
 Dátum začatia plynutia obdobia rozhodného pre používanie ochrannej známky: 7.9.2023

**(111) 260516**

(151) 7.9.2023  
 (180) 2.5.2033  
 (210) 995-2023  
 (220) 2.5.2023  
 (442) 31.5.2023  
 (732) MAC TV s.r.o., Brečtanová 1, Bratislava-Nové Mesto, SK;  
 (740) AKAIS, s. r. o., Bratislava-Ružinov, SK;  
 Dátum začatia plynutia obdobia rozhodného pre používanie ochrannej známky: 7.9.2023

**(111) 260517**

(151) 7.9.2023  
 (180) 3.5.2033  
 (210) 993-2023  
 (220) 3.5.2023  
 (442) 31.5.2023  
 (732) ZABAVKA, s. r. o., K Surdoku 8273/1, Prešov, SK;  
 (740) Boldiz Law Firm s.r.o., Nové Zámky, SK;  
 Dátum začatia plynutia obdobia rozhodného pre používanie ochrannej známky: 7.9.2023

**(111) 260518**

(151) 7.9.2023  
 (180) 2.5.2033  
 (210) 997-2023  
 (220) 2.5.2023  
 (442) 31.5.2023  
 (732) Kopecký Michal, Vyšná Rybnica 129, SK;  
 (740) JUDr. Soňa Surmová, LL.M., advokátka, Prešov, SK;  
 Dátum začatia plynutia obdobia rozhodného pre používanie ochrannej známky: 7.9.2023

**(111) 260519**

(151) 7.9.2023  
 (180) 3.5.2033  
 (210) 1004-2023  
 (220) 3.5.2023  
 (442) 31.5.2023  
 (732) WHW s. r. o., Račianska 66, Bratislava-Nové Mesto, SK;  
 (740) Marják, Ferenci & Partners s.r.o., Košice-Staré Mesto, SK;  
 Dátum začatia plynutia obdobia rozhodného pre používanie ochrannej známky: 7.9.2023

**(111) 260520**

(151) 7.9.2023  
 (180) 3.5.2033  
 (210) 1000-2023  
 (220) 3.5.2023  
 (442) 31.5.2023  
 (732) C50 s. r. o., Miletičova 5B, Bratislava-Ružinov, SK;

(740) Falcon Legal advokátska kancelária s. r. o., Bratislava-Staré Mesto, SK;  
Dátum začatia plynutia obdobia rozhodného pre používanie ochrannej známky: 7.9.2023

**(111) 260521**

(151) 7.9.2023

(180) 3.5.2033

(210) 1001-2023

(220) 3.5.2023

(442) 31.5.2023

(732) C50 s. r. o., Miletičova 5B, Bratislava-Ružinov, SK;

(740) Falcon Legal advokátska kancelária s. r. o., Bratislava-Staré Mesto, SK;

Dátum začatia plynutia obdobia rozhodného pre používanie ochrannej známky: 7.9.2023

**(111) 260522**

(151) 7.9.2023

(180) 3.5.2033

(210) 1010-2023

(220) 3.5.2023

(442) 31.5.2023

(732) SpedDKa s.r.o., Svätý Anton 440, SK;

(740) MG LEGAL s.r.o., Košice-Staré Mesto, SK;

Dátum začatia plynutia obdobia rozhodného pre používanie ochrannej známky: 7.9.2023

**(111) 260523**

(151) 7.9.2023

(180) 4.5.2033

(210) 1016-2023

(220) 4.5.2023

(442) 31.5.2023

(732) SAVENCIA SA, 42 rue Rieussec, Viroflay, FR;

(740) ČERNEJOVÁ &amp; HRBEK, s. r. o., Bratislava-Staré Mesto, SK;

Dátum začatia plynutia obdobia rozhodného pre používanie ochrannej známky: 7.9.2023

**(111) 260524**

(151) 7.9.2023

(180) 2.5.2033

(210) 981-2023

(220) 2.5.2023

(442) 31.5.2023

(732) Progresívne Slovensko, Grösslingová 2478/4, Bratislava-Staré Mesto, SK;

(740) Plaváková Lucia, JUDr. PhD., Bratislava-Petržalka, SK;

Dátum začatia plynutia obdobia rozhodného pre používanie ochrannej známky: 7.9.2023

**(111) 260525**

(151) 7.9.2023

(180) 2.5.2033

(210) 983-2023

(220) 2.5.2023

(442) 31.5.2023

(732) Progresívne Slovensko, Grösslingová 2478/4, Bratislava-Staré Mesto, SK;

(740) Plaváková Lucia, JUDr. PhD., Bratislava-Petržalka, SK;

Dátum začatia plynutia obdobia rozhodného pre používanie ochrannej známky: 7.9.2023

**(111) 260526**

(151) 7.9.2023

(180) 2.5.2033

(210) 991-2023

(220) 2.5.2023

(442) 31.5.2023

(732) Štefaničiak Martin, Ing., Záhumnica 417/21, Lokca, SK;  
Matus Peter, Ing., Matičná 2168/30, Ivanka pri Dunaji, SK;

Legát Peter, Ing., Polianky 3628/7F, Bratislava-Dúbravka, SK;

Hojko Peter, Erneyho 859/1, Modra, SK;

(740) BREZOVAN s. r. o., Bratislava-Staré Mesto, SK;

Dátum začatia plynutia obdobia rozhodného pre používanie ochrannej známky: 7.9.2023

**(111) 260528**

(151) 7.9.2023

(180) 16.3.2033

(210) 612-2023

(220) 16.3.2023

(442) 31.5.2023

(732) Ministerstvo zahraničných vecí a európskych záležitostí Slovenskej republiky, Hlboká cesta 967/2, Bratislava-Staré Mesto, SK;

Dátum začatia plynutia obdobia rozhodného pre používanie ochrannej známky: 7.9.2023

**(111) 260529**

(151) 7.9.2023

(180) 16.3.2033

(210) 623-2023

(220) 16.3.2023

(442) 31.5.2023

(732) Tomáš Hortenský, Horné Saliby 545, SK;

(740) Advokátní kancelář Mgr. Petr Žižka, LL.M., Plzeň, CZ;

Dátum začatia plynutia obdobia rozhodného pre používanie ochrannej známky: 7.9.2023

**(111) 260530**

(151) 7.9.2023

(180) 29.3.2033

(210) 732-2023

(220) 29.3.2023

(442) 31.5.2023

(732) Ardaco, a.s., Polianky 5, Bratislava-Dúbravka, SK;

(740) LITVÁKOVÁ A SPOL., s. r. o., Bratislava-Nové Mesto, SK;

Dátum začatia plynutia obdobia rozhodného pre používanie ochrannej známky: 7.9.2023

**(111) 260531**

(151) 7.9.2023

(180) 24.4.2033

(210) 907-2023  
(220) 24.4.2023  
(442) 31.5.2023  
(732) TIPOS, národná lotériová spoločnosť, a. s., Brečtanová 1, Bratislava, SK;  
(740) LITVÁKOVÁ A SPOL., s. r. o., Bratislava-Nové Mesto, SK;  
Dátum začatia plynutia obdobia rozhodného pre používanie ochrannej známky: 7.9.2023

---

**(111) 260532**

(151) 7.9.2023  
(180) 24.4.2023  
(210) 910-2023  
(220) 24.4.2023  
(442) 31.5.2023  
(732) TIPOS, národná lotériová spoločnosť, a. s., Brečtanová 1, Bratislava, SK;  
(740) LITVÁKOVÁ A SPOL., s. r. o., Bratislava-Nové Mesto, SK;  
Dátum začatia plynutia obdobia rozhodného pre používanie ochrannej známky: 7.9.2023

---

**(111) 260533**

(151) 7.9.2023  
(180) 29.3.2023  
(210) 735-2023  
(220) 29.3.2023  
(442) 31.5.2023  
(732) Konyová Patrícia, Baničova 169/14, Košice-Krásna, SK;  
(740) JUDr. Ján Geleneky, advokát, Košice, SK;  
Dátum začatia plynutia obdobia rozhodného pre používanie ochrannej známky: 7.9.2023

---

**(111) 260534**

(151) 7.9.2023  
(180) 31.3.2023  
(210) 758-2023  
(220) 31.3.2023  
(442) 31.5.2023  
(732) Pardubický pivovar a.s., Palackého třída 250, Pardubice, CZ;  
(740) HAVEL & PARTNERS s.r.o., advokátska kancelária, Bratislava-Staré Mesto, SK;  
Dátum začatia plynutia obdobia rozhodného pre používanie ochrannej známky: 7.9.2023

---

**(111) 260535**

(151) 7.9.2023  
(180) 31.3.2023  
(210) 761-2023  
(220) 31.3.2023  
(442) 31.5.2023  
(732) Pardubický pivovar a.s., Palackého třída 250, Pardubice, CZ;  
(740) HAVEL & PARTNERS s.r.o., advokátska kancelária, Bratislava-Staré Mesto, SK;  
Dátum začatia plynutia obdobia rozhodného pre používanie ochrannej známky: 7.9.2023

---

**(111) 260536**

(151) 7.9.2023  
(180) 18.4.2023  
(210) 888-2023  
(220) 18.4.2023  
(442) 31.5.2023  
(732) Hippogriff, s. r. o., Čab 134, SK;  
Nagy Lea, Ing., Komenského 395/18, Žiar nad Hronom, SK;  
(740) MG LEGAL s.r.o., Košice-Staré Mesto, SK;  
Dátum začatia plynutia obdobia rozhodného pre používanie ochrannej známky: 7.9.2023

---

**(111) 260537**

(151) 7.9.2023  
(180) 18.4.2023  
(210) 889-2023  
(220) 18.4.2023  
(442) 31.5.2023  
(732) Hippogriff, s. r. o., Čab 134, SK;  
Nagy Lea, Ing., Komenského 395/18, Žiar nad Hronom, SK;  
(740) MG LEGAL s.r.o., Košice-Staré Mesto, SK;  
Dátum začatia plynutia obdobia rozhodného pre používanie ochrannej známky: 7.9.2023

---

**(111) 260538**

(151) 7.9.2023  
(180) 22.4.2023  
(210) 898-2023  
(220) 22.4.2023  
(442) 31.5.2023  
(732) Podstavková Ivona, PaedDr. PhD. JUDr. PhD., Gallayova 1958/41, Bratislava-Dúbravka, SK;  
(740) MG LEGAL s.r.o., Košice-Staré Mesto, SK;  
Dátum začatia plynutia obdobia rozhodného pre používanie ochrannej známky: 7.9.2023

---

**(111) 260539**

(151) 7.9.2023  
(180) 20.4.2023  
(210) 895-2023  
(220) 20.4.2023  
(442) 31.5.2023  
(732) Peško Oliver, Trieda Hradca Králové 1289/28, Banská Bystrica, SK;  
Dátum začatia plynutia obdobia rozhodného pre používanie ochrannej známky: 7.9.2023

---

**(111) 260540**

(151) 7.9.2023  
(180) 21.4.2023  
(210) 897-2023  
(220) 21.4.2023  
(442) 31.5.2023  
(732) Rücon, a.s., Bratislavská 2806/5, Piešťany, SK;  
Dátum začatia plynutia obdobia rozhodného pre používanie ochrannej známky: 7.9.2023

---



**(111) 260541**

(151) 7.9.2023  
(180) 21.4.2033  
(210) 899-2023  
(220) 21.4.2023  
(442) 31.5.2023  
(732) INTERINFOPRINT s.r.o., Dubník 1031, Stará Turá, SK;  
(740) Lichner Legal s. r. o., Trenčín, SK;  
Dátum začatia plynutia obdobia rozhodného pre používanie ochrannej známky: 7.9.2023

---

**(111) 260542**

(151) 7.9.2023  
(180) 24.4.2033  
(210) 905-2023  
(220) 24.4.2023  
(442) 31.5.2023  
(732) isports s. r. o., Sliezska 9, Bratislava-Nové Mesto, SK;  
(740) VRBA & PARTNERS s.r.o., Bratislava, SK;  
Dátum začatia plynutia obdobia rozhodného pre používanie ochrannej známky: 7.9.2023

---

**(111) 260543**

(151) 7.9.2023  
(180) 24.4.2033  
(210) 906-2023  
(220) 24.4.2023  
(442) 31.5.2023  
(732) APEL, Dunajská 25, Bratislava-Staré Mesto, SK;  
(740) Bukovinský & Chlipala, s.r.o., Bratislava-Ružinov, SK;  
Dátum začatia plynutia obdobia rozhodného pre používanie ochrannej známky: 7.9.2023

---

**(111) 260544**

(151) 7.9.2023  
(180) 20.4.2033  
(210) 893-2023  
(220) 20.4.2023  
(442) 31.5.2023  
(732) Adverti, s.r.o., Zbehy 185, Zbehy, SK;

(740) Advokátska kancelária Marônek & Partners s. r. o., Bratislava-Ružinov, SK;  
Dátum začatia plynutia obdobia rozhodného pre používanie ochrannej známky: 7.9.2023

---

**(111) 260545**

(151) 7.9.2023  
(180) 24.4.2033  
(210) 904-2023  
(220) 24.4.2023  
(442) 31.5.2023  
(732) Kofola ČeskoSlovensko a.s., Nad Porubkou 2278/31a, Poruba, Ostrava, CZ;  
(740) Zathurecky InPaRtners, s. r. o., Banská Bystrica, SK;  
Dátum začatia plynutia obdobia rozhodného pre používanie ochrannej známky: 7.9.2023

---

**(111) 260546**

(151) 7.9.2023  
(180) 24.4.2033  
(210) 908-2023  
(220) 24.4.2023  
(442) 31.5.2023  
(732) Kofola ČeskoSlovensko a.s., Nad Porubkou 2278/31a, Poruba, Ostrava, CZ;  
(740) Zathurecky InPaRtners, s. r. o., Banská Bystrica, SK;  
Dátum začatia plynutia obdobia rozhodného pre používanie ochrannej známky: 7.9.2023

---

**(111) 260547**

(151) 7.9.2023  
(180) 24.4.2033  
(210) 909-2023  
(220) 24.4.2023  
(442) 31.5.2023  
(732) Kofola ČeskoSlovensko a.s., Nad Porubkou 2278/31a, Poruba, Ostrava, CZ;  
(740) Zathurecky InPaRtners, s. r. o., Banská Bystrica, SK;  
Dátum začatia plynutia obdobia rozhodného pre používanie ochrannej známky: 7.9.2023

---

**FH3M****Zapísané ochranné známky so zmenou po zverejnení prihlášky**

(210) (111)

1077-2022 260527

**(111) 260527**

(151) 7.9.2023

(180) 19.5.2032

(210) 1077-2022

(220) 19.5.2022

(442) 30.6.2022

**(511) 35** NCL (11)

(511) 35 - Reklama; obchodný manažment; obchodná administratíva; kancelárske práce.

**(540) COMO**

(550) slovná

(732) Medusa Group Holding Ltd, 103, Archbishop Street, Valletta, MT;

Dátum začatia plynutia obdobia rozhodného pre používanie ochrannej známky: 7.9.2023

## ND3M

## Obnovené ochranné známky

(210)	(111)	(210)	(111)	(210)	(111)	(210)	(111)
186	151285	128-94	179725	3517-2003	210703	1578-2013	237373
774	151224	257-94	177991	3518-2003	211165	1615-2013	237179
4320	99999	1272-2003	207201	3520-2003	209522	1906-2013	237579
13566	99942	2197-2003	208615	3521-2003	210704	2196-2013	238409
19841	150136	2252-2003	208223	3532-2003	209684	2339-2013	238437
20146	114330	2253-2003	208751	3533-2003	209685	2361-2013	237762
29899	155690	2314-2003	209320	3758-2003	205971	2365-2013	237763
30511	155724	2335-2003	208226	194-2004	206455	5477-2013	236616
30813	155725	2365-2003	208056	233-2004	223750	5676-2013	238044
47023	161440	2412-2003	207799	420-2004	209738	5677-2013	237942
47456	162176	2638-2003	209325	588-2004	210307	5678-2013	237943
47457	162250	2650-2003	208849	785-2004	210739	5679-2013	237944
47514	162061	2772-2003	209121	1029-2004	209798	5680-2013	237945
47515	162134	2774-2003	209123	1030-2004	209799	5681-2013	238045
53429	165715	2970-2003	208389	766-2013	235992	5689-2013	237784
53535	165821	3077-2003	208836	767-2013	235907	5693-2013	238677
1373-93	183594	3082-2003	209037	842-2013	235913	5696-2013	238680
1578-93	178766	3129-2003	205487	929-2013	236239	525-2014	238819
1589-93	178262	3130-2003	205488	932-2013	236166	5047-2014	238349
1753-93	176404	3167-2003	208882	1123-2013	236932	5048-2014	238350
1761-93	175889	3251-2003	208899	1411-2013	237167	5049-2014	238351
1765-93	175890	3381-2003	210498	1412-2013	236675	5050-2014	238352
1888-93	177299	3382-2003	210700	1470-2013	237023	5206-2014	238376
2075-93	178134	3419-2003	208941	1489-2013	237566	5217-2014	238753
2127-93	177204	3453-2003	208942	1527-2013	236699	5223-2014	238009
48-94	188137						

**(111) 99942**

(151) 25.11.1943

(156) 25.11.2023

(180) 25.11.2033

(210) 13566

(220) 25.11.1943

**(511) 5** NCL (7)

(511) 5 - Liečivo.

**(540) Dolsin**

(550) slovná

(732) Zentiva, a. s., Einsteinova 24, Bratislava, SK;

(740) ROTT &amp; RÚŽIČKA, Patentová, známková a právna kancelária, verejná obchodná spoločnosť, Bratislava, SK;

**(111) 99999**

(151) 25.11.1943

(156) 25.11.2023

(180) 25.11.2033

(210) 4320

(220) 25.11.1943

**(511) 5** NCL (7)

(511) 5 - Liečivo.

**(540) Isochol**

(550) slovná

(732) Zentiva, k.s., U kabelovny 130, Praha 10, Dolní Měcholupy, CZ;

(740) ROTT &amp; RÚŽIČKA, Patentová, známková a právna kancelária, verejná obchodná spoločnosť, Bratislava, SK;

**(111) 114330**

(151) 4.10.1933

(156) 4.10.2023

(180) 4.10.2033

(210) 20146

(220) 4.10.1933

**(511) 32** NCL (7)

(511) 32 - Kysibelská kyselka.

**(540) AGUA MATTONI**

(550) slovná

(732) Mattoni 1873 a.s., Horova 1361/3, Karlovy Vary, CZ;

(740) TM &amp; PATENT ATTORNEY NEUSCHL s. r. o., Bratislava, SK;

**(111) 150136**

(151) 17.9.1903

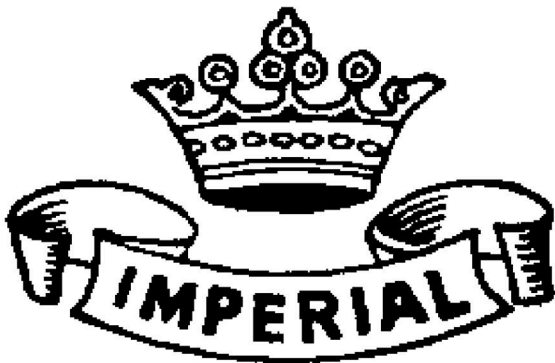
(156) 17.9.2023

(180) 17.9.2033

(210) 19841

(220) 17.9.1903

(510) 19, 21 NCL (7)  
 (510) Kaolín a plavené výrobky.  
 (540)



(550) obrazová  
 (732) KSB, spol. s r. o., 362 26 Božičany, Božičany, CZ;  
 (740) Mešková Viera, Ing., Bratislava, SK;

(111) 151224  
 (151) 15.10.1953  
 (156) 7.9.2023  
 (180) 7.9.2033  
 (210) 774  
 (220) 7.9.1953  
 (511) 13 NCL (7)  
 (511) 13 - Výbušná zlož.  
 (540)

(550) obrazová  
 (732) Sellier & Bellot, a. s., Lidická 667, Vlašim, CZ;  
 (740) ROTT & RÚŽIČKA, Patentová, známková a právna kancelária, verejná obchodná spoločnosť, Bratislava, SK;

(111) 151285  
 (151) 6.1.1954  
 (156) 14.12.2023  
 (180) 14.12.2033  
 (210) 186  
 (220) 14.12.1953  
 (511) 32 NCL (7)  
 (511) 32 - Prírodná minerálna voda (Mattoniho kysibelka).

(540)



(550) obrazová  
 (591) červená, čierna  
 (732) Mattoni 1873 a.s., Horova 1361/3, Karlovy Vary, CZ;  
 (740) TM & PATENT ATTORNEY NEUSCHL s. r. o., Bratislava, SK;

(111) 155690  
 (151) 27.12.1963  
 (156) 5.11.2023  
 (180) 5.11.2033  
 (210) 29899  
 (220) 5.11.1963  
 (510) 1, 3, 5, 10, 32 NCL (7)  
 (510) Liečivá, drogy, farmaceutické prípravky humánne a veterinárne, organopreparáty, očkovacie látky, séra a výrobky z krvi, chemické výrobky pre lekárstvo, hygienu, farmáciu a vedu, prípravky baktericídne, fungicídne, insekticídne, dezinfekčné prípravky, prípravky proti nákaze, prípravky na konzervovanie, prostriedky na ničenie škodcov a ničenie rastlín, čistiace prostriedky, liečebné mydlá, prípravky posilňujúce a dietetické, prípravky na ošetrovanie zubov a dutiny ústnej, zubné výplne a protézy, náplasti, obvazový a chirurgický šijací materiál pre chirurgiu, diagnostiká, jedy a strojené vody minerálne.

(540) FRAMYKOIN  
 (550) slovná  
 (732) Zentiva, k.s., U kabelovny 130, Praha 10, Dolní Měcholupy, CZ;  
 (740) ROTT & RÚŽIČKA, Patentová, známková a právna kancelária, verejná obchodná spoločnosť, Bratislava, SK;

(111) 155724  
 (151) 26.2.1964  
 (156) 4.1.2024  
 (180) 4.1.2034  
 (210) 30511  
 (220) 4.1.1964  
 (511) 3 NCL (7)  
 (511) 3 - Pracie, umývacie a čistiace prostriedky všetkých druhov.

(540) ALFA  
 (550) slovná

- (732) The Procter & Gamble Company, One Procter & Gamble Plaza, Cincinnati, Ohio 45202, US;  
 (740) AK Štros & Kusák, advokátska a patentová kancelária, Bratislava, SK;

**(111) 155725**

- (151) 26.6.1964  
 (156) 17.2.2024  
 (180) 17.2.2034  
 (210) 30813  
 (220) 17.2.1964

**(511) 3** NCL (7)

- (511) 3 - Pracie, umývacie a čistiace prostriedky všetkých druhov.

**(540) JAR EXTRA**

- (550) slovná  
 (732) The Procter & Gamble Company, One Procter & Gamble Plaza, Cincinnati, Ohio 45202, US;  
 (740) AK Štros & Kusák, advokátska a patentová kancelária, Bratislava, SK;

**(111) 161440**

- (151) 4.6.1973  
 (156) 20.4.2023  
 (180) 20.4.2033  
 (210) 47023  
 (220) 20.4.1973

**(511) 3** NCL (7)

- (511) 3 - Mydlá, voňavky, éterické oleje, kozmetické prostriedky, vodičky na vlasy.

**(540) ESTEE**

- (550) slovná  
 (732) ESTEE LAUDER COSMETICS LTD., 161 Commander Blvd., Agincourt, Ontario M1S 3K9, CA;  
 (740) Bušová Eva, JUDr., Bratislava, SK;

**(111) 162061**

- (151) 16.9.1974  
 (156) 19.11.2023  
 (180) 19.11.2033  
 (210) 47514  
 (220) 19.11.1973

**(510) 35, 36, 37, 39, 41, 42** NCL (7)

- (510) Služby účtovnícke, obchodného plánovania a kontroly, obchodného výskumu a informácií, obchodného oceňovania, expertných posudkov v obchodných veciach, spracovanie štatistických údajov, zhotovovanie výplatných listín, služby opravárenské a údržbárske na kancelárske stroje, vzdelávacie kancelárske kurzy, vydávanie materiálov na čítanie a vyučovanie, technické konzultácie, technický dohľad a kontrola, technický dozor, skúšanie materiálov, mechanický výskum, organizované dopravy, jadrový výskum, prieskum trhu, usporiadanie výstav.

**(540) IBM**

- (550) slovná

- (732) International Business Machines Corporation, spoločnosť zriadená podľa zákonov štátu New York, New Orchard Road, Armonk, New York 10504, US;  
 (740) Tomeš Pavol, Ing., Bratislava, SK;

**(111) 162134**

- (151) 12.11.1974  
 (156) 19.11.2023  
 (180) 19.11.2033  
 (210) 47515  
 (220) 19.11.1973

**(510) 1, 9, 16** NCL (7)

- (510) Diktovacie zariadenia, fotokopírovacie stroje, xerografické kopírovacie stroje, príslušenstvo a súčasti uvedených zariadení a strojov, ako magnetické pásky a pásy, tónovače a vyvolávače; programy počítačov vo forme odtlačkov, dierovacích kariet, papierových pásov, magnetických platní, mikroštitkov a predtlačí.

**(540) IBM**

- (550) slovná  
 (732) International Business Machines Corporation, spoločnosť zriadená podľa zákonov štátu New York, New Orchard Road, Armonk, New York 10504, US;  
 (740) Tomeš Pavol, Ing., Bratislava, SK;

**(111) 162176**

- (151) 13.1.1975  
 (156) 25.10.2023  
 (180) 25.10.2033  
 (210) 47456  
 (220) 25.10.1973

**(511) 9** NCL (7)

- (511) 9 - Televízne prijímače a televízne vysielače, prístroje na reprodukciu zvuku vrátane prehrávacích prístrojov, zaznamenávacie prístroje na dosky a pásky, gramofóny, kazetové magnetofóny, trubice vrátane elektróniek, televízne elektrónky a obrazovky, elektrické riadiace prístroje vrátane ladiacich riadiacich mechanizmov pre elektrické prístroje, ako i elektrické a akustické diaľkové riadiace zariadenia, rozhlasové prijímače a rozhlasové vysielače, prístroje na vyhľadávanie osôb a prístroje na informovanie verejnosti, sústavy priemyselnej televízie, telefónne príručné prístroje, prístroje na telekomunikačné sústavy s možnosťou počutia a priameho pozorovania, drôtové a bezdrôtové oznamovacie a riadiace prístroje na signály a akustické návestia, elektrické meracie prístroje vrátane meradiel na vykonávanie elektrických meraní, elektrická skúšacia výstroj, silnoprúdové zariadenia na premenu jedného typu prúdu na druhý, piezoelektrické kryštály vrátane termostatov na piezoelektrické kryštály, diaľkové prístroje na vyznačenie poplachu, indikačné ústrojenstvá a riadiace ústrojenstvá na vozidlá, merače uplynulého času, polovodiče, elektrické zapaľovacie prístroje, telekomunikačné systémy, kontrolné riadiace sústavy, radary, alternátory a zložky pre elektrické časové ústrojenstvá, časti všetkých uvedených zariadení.

**(540) MOTOROLA**

- (550) slovná

- (732) Motorola Trademark Holdings, LLC, 222 W. Merchandise Mart Plaza, Suite 1800, Chicago, IL 60654, US;  
 (740) Zivko Mijatovic and Partners s.r.o., Bratislava, SK;

- (732) Motorola Trademark Holdings, LLC, 222 W. Merchandise Mart Plaza, Suite 1800, Chicago, IL 60654, US;  
 (740) Zivko Mijatovic and Partners s.r.o., Bratislava, SK;

**(111) 162250**

- (151) 24.2.1975  
 (156) 25.10.2023  
 (180) 25.10.2033  
 (210) 47457  
 (220) 25.10.1973

**(511) 9 NCL (7)**

- (511) 9 - Televízne prijímače a televízne vysielače, prístroje na reprodukciu zvuku vrátane prehrávacích prístrojov, zaznamenávacie prístroje na dosky a pásky, gramofóny, kazetové magnetofóny, trubice vrátane elektróniek, televízne elektrónky a obrazovky, elektrické riadiace prístroje vrátane ladiacich a riadiacich mechanizmov pre elektrické prístroje, ako i elektrické a akustické diaľkové riadiace zariadenia, rozhlasové prijímače a rozhlasové vysielače, prístroje na vyhľadávanie osôb a prístroje na informovanie verejnosti, sústavy priemyselnej televízie, telefónne príručné prístroje, prístroje na telekomunikačné sústavy s možnosťou počutia a priameho pozorovania, drôtové a bezdrôtové oznamovacie a riadiace prístroje na signály a akustické návestia, elektrické a meracie prístroje vrátane meradiel na vykonávanie elektrických meraní elektrická skúšacia výstroj, silnoprúdové zariadenia na premenu jedného typu prúdu na druhý, piezoelektrické kryštály vrátane termostátov na piezoelektrické kryštály, diaľkové prístroje na vyznačenie poplachu, indikačné ústrojenstvá a riadiace ústrojenstvá na vozidlá, merače uplynulého času, polovodiče, elektrické zapalovacie prístroje, telekomunikačné systémy, kontrolné riadiace sústavy, radary, alternátory a zložky pre elektronické časové ústrojenstvá, časti a súčasti všetkých uvedených zariadení.

**(540)**

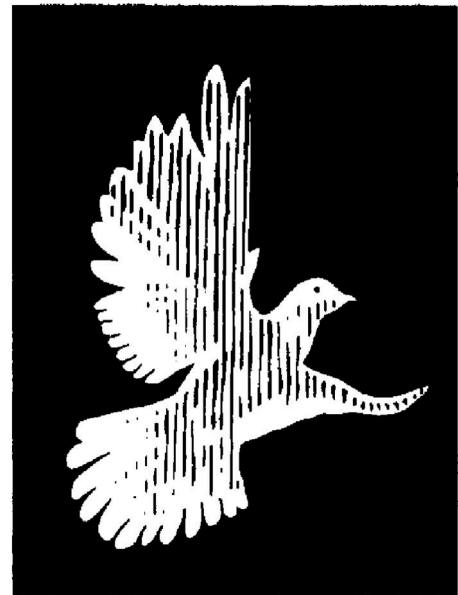
- (550) obrazová

**(111) 165715**

- (151) 5.7.1984  
 (156) 30.11.2023  
 (180) 30.11.2033  
 (210) 53429  
 (220) 30.11.1983

**(511) 36 NCL (7)**

- (511) 36 - Peňažné služby, najmä služby týkajúce sa cestovných šekov.

**(540)**

- (550) obrazová

- (732) Visa International Service Association, spoločnosť zriadená podľa zákonov štátu Delaware, 900 Metro Center Boulevard, Foster City, California 94404, US;  
 (740) FAJNOR IP s.r.o., Bratislava, SK;

**(111) 165821**

- (151) 14.12.1984  
 (156) 13.2.2024  
 (180) 13.2.2034  
 (210) 53535  
 (220) 13.2.1984

**(511) 3 NCL (7)**

- (511) 3 - Pracie a bieliace prípravky, čistiace prípravky, mydlá, leštiace prípravky, odmasťovacie prípravky, výrobky kozmetické, voňavkárské vrátane éte rických olejov, vodičky na vlasy, zubné pasty a prášky.

**(540) MOHER**

- (550) slovná

- (732) Procter & Gamble - Rakona, s.r.o., Ottova 402, Rakovník II, Rakovník, CZ;  
 (740) AK Štros & Kusák, advokátska a patentová kancelária, Bratislava, SK;

**(111) 175889**

- (151) 3.10.1995  
 (156) 1.10.2023  
 (180) 1.10.2033  
 (210) 1761-93  
 (220) 1.10.1993  
 (450) 6.12.1995

**(511) 5 NCL (7)**

- (511) 5 - Veterinárne prípravky a látky.

**(540) VANGUARD**

- (550) slovná  
 (732) Zoetis Services LLC, 10 Sylvan Way, Parsippany, NJ 07054, US;  
 (740) Bušová Eva, JUDr., Bratislava, SK;

**(111) 175890**

- (151) 3.10.1995  
 (156) 1.10.2023  
 (180) 1.10.2033  
 (210) 1765-93  
 (220) 1.10.1993  
 (450) 6.12.1995

**(511) 5 NCL (7)**

- (511) 5 - Veterinárne prípravky a látky.

**(540) VANGUARD 7**

- (550) slovná  
 (732) Zoetis Services LLC, 10 Sylvan Way, Parsippany, NJ 07054, US;  
 (740) Bušová Eva, JUDr., Bratislava, SK;

**(111) 176404**

- (151) 12.1.1996  
 (156) 1.10.2023  
 (180) 1.10.2033  
 (210) 1753-93  
 (220) 1.10.1993  
 (450) 3.4.1996

**(511) 5 NCL (7)**

- (511) 5 - Veterinárne prípravky a látky.

**(540) SYNULOX**

- (550) slovná  
 (732) Zoetis Services LLC, 10 Sylvan Way, Parsippany, NJ 07054, US;  
 (740) Bušová Eva, JUDr., Bratislava, SK;

**(111) 177204**

- (151) 20.11.1996  
 (156) 22.11.2023  
 (180) 22.11.2033  
 (210) 2127-93  
 (220) 22.11.1993  
 (450) 5.2.1997

**(510) 16, 36 NCL (7)**

- (510) Tlačené materiály a publikácie zahŕňajúce bankové karty a iné tlačené materiály súvisiace s finančnými inštitúciami a ich službami; finančné a poisťovacie služby.

**(540) INTERLINK**

- (550) slovná  
 (732) Visa International Service Association, 900 Metro Center Boulevard, Foster City, California, US;  
 (740) FAJNOR IP s.r.o., Bratislava, SK;

**(111) 177299**

- (151) 16.12.1996  
 (156) 20.10.2023  
 (180) 20.10.2033  
 (210) 1888-93  
 (220) 20.10.1993  
 (450) 5.3.1997

**(511) 1 NCL (7)**

- (511) 1 - Chemické výrobky pre priemysel, vedu, fotografiu, poľnohospodárstvo (s výnimkou fungicídov, herbicídov, insekticídov a prípravkov na ničenie buriny a parazitov), záhradníctvo (s výnimkou fungicídov, herbicídov, insekticídov a prípravkov na ničenie buriny a parazitov), lesníctvo (s výnimkou fungicídov, herbicídov, insekticídov a prípravkov na ničenie buriny a parazitov); živice umelé, plasty v surovom stave (v prášku, v pastách, alebo v tekutom stave); pôdne hnojivá (prírodné a priemyselné); hasiace prostriedky; prostriedky na kalenie a prípravky na zváranie kovov; chemické prostriedky na konzervovanie potravín; triesloviny; priemyselné spojivá.

**(540) ACUSOL**

- (550) slovná  
 (732) ROHM AND HAAS COMPANY, 400 Arcola Road, Colledgeville, PA 19426, US;  
 (740) Hörmannová, Tomeš, Patentová, technická a známková kancelária, Tomeš Pavol, Ing., Bratislava, SK;

**(111) 177991**

- (151) 25.2.1997  
 (156) 31.1.2024  
 (180) 31.1.2034  
 (210) 257-94  
 (220) 31.1.1994  
 (450) 4.6.1997

**(511) 12 NCL (7)**

- (511) 12 - Motorové vozidlá, ich súčasti a príslušenstvo.

**(540) STARLET**

- (550) slovná  
 (732) TOYOTA JIDOSHA KABUSHIKI KAISHA, 1, Toyota-cho, Toyota-shi, Aichi-ken, JP;  
 (740) Bušová Eva, JUDr., Bratislava, SK;

**(111) 178134**

- (151) 21.10.1997  
 (156) 16.11.2023  
 (180) 16.11.2033

- (210) 2075-93  
 (220) 16.11.1993  
 (442) 9.7.1997  
 (450) 14.1.1998  
**(511) 25** NCL (7)  
 (511) 25 - Odevy, najmä džínsy, nohavice, košele, krátke nohavice, saká, klobúky a kravaty.

**(540) RIDERS**

- (550) slovná  
 (732) THE H. D. LEE COMPANY, INC., spoločnosť zriadená podľa zákonov štátu Delaware, Concord Piazza, 3411 Silverside Road, Wilmington, US;  
 (740) FAJNOR IP s. r. o., Bratislava, SK;

**(111) 178262**

- (151) 23.10.1997  
 (156) 9.9.2023  
 (180) 9.9.2033  
 (210) 1589-93  
 (220) 9.9.1993  
 (442) 9.7.1997  
 (450) 14.1.1998  
**(511) 20** NCL (7)  
 (511) 20 - Plastové a hliníkové rámy na obrazy, držiaky obrazov.

**(540)**


- (550) obrazová  
 (732) RAMEX, a. s., Štefánikova č. 714/52, Senica, SK;  
 (740) Holoubková Mária, Ing., Bratislava, SK;

**(111) 178766**

- (151) 17.12.1997  
 (156) 8.9.2023  
 (180) 8.9.2033  
 (210) 1578-93  
 (220) 8.9.1993  
 (442) 10.9.1997  
 (450) 4.3.1998  
**(511) 17** NCL (7)  
 (511) 17 - Natieraný priedušný, vodotesný, tepelnoizolačný textilný materiál na báze polyuretánu, na použitie najmä v textilnom, galantérnom a obuvníckom priemysle (materiál na stany, topánky, rukavice, športové oblečenie atď.)

**(540)**

- (550) obrazová  
 (732) GUMOTEX a. s., Mládežnícká 3A, č. p. 3062, Břeclav, CZ;  
 (740) Zathurecka INPARTNERS GROUP s.r.o., Banská Bystrica, SK;

**(111) 179725**

- (151) 12.2.1998  
 (156) 20.1.2024  
 (180) 20.1.2034  
 (210) 128-94  
 (220) 20.1.1994  
 (442) 5.11.1997  
 (450) 6.5.1998  
**(511) 25** NCL (7)  
 (511) 25 - Kabáty, obleky, saká, nohavice, košele, sukne, dámske šaty, blúzky, svetre, opasky, rukavice, šatky a šály, rukávniky, vlniaky, plavky, pleteniny, pančuchy, pančušky, kravaty, ponožky, obuv a pokrývky hlavy.

**(540) ANNE KLEIN**

- (550) slovná  
 (732) AKWHP, LLC, 530 Fifth Avenue, New York, NY 10036, US;  
 (740) HÖRMANN & PARTNERS s.r.o., Bratislava, SK;

**(111) 183594**

- (151) 20.1.1999  
 (156) 12.8.2023  
 (180) 12.8.2033  
 (210) 1373-93  
 (220) 12.8.1993  
 (442) 7.10.1998  
 (450) 13.4.1999  
**(511) 42** NCL (7)  
 (511) 42 - Hotelové, reštauračné a barové služby.



**(540)**

# RENAISSANCE

- (550) obrazová  
 (732) Renaissance Hotel Holdings, Inc., spoločnosť zriadená podľa zákonov štátu Delaware, 10400 Fernwood Road, Bethesda, MD 20817, US;  
 (740) HÖRMANN & PARTNERS s.r.o., Bratislava, SK;

**(111) 188137**

- (151) 14.12.1999  
 (156) 12.1.2024  
 (180) 12.1.2034  
 (210) 48-94  
 (220) 12.1.1994  
 (442) 10.9.1999  
 (450) 13.3.2000

**(511) 3** NCL (7)

- (511) 3 - Bieliace a pracie prípravky; čistiace, leštiace, odmasťovacie a brúsne prípravky; mydlá, parfumériové výrobky, éterické oleje, kozmetika, prípravky na pestovanie vlasov a na čistenie zubov.

**(540) COMPLETE**

- (550) slovná  
 (732) Procter & Gamble Holding GmbH, Sulzbacher Strasse 40, 65824 Schwalbach am Taunus, DE;  
 (740) AK Štros & Kusák, advokátska a patentová kancelária, Bratislava, SK;

**(111) 205487**

- (151) 4.3.2004  
 (156) 24.10.2023  
 (180) 24.10.2033  
 (210) 3129-2003  
 (220) 24.10.2003  
 (442) 2.12.2003  
 (450) 8.6.2004

**(511) 12** NCL (8)

- (511) 12 - Pneumatiky všetkých druhov; automobilové dielce a súčasti.

**(540) MATADOR STELLA**

- (550) slovná  
 (732) Continental Tires Slovakia, s.r.o., Terézie Vansovej 1054, Púchov, SK;  
 (740) FAJNOR IP s. r. o., Bratislava, SK;

**(111) 205488**

- (151) 4.3.2004  
 (156) 24.10.2023  
 (180) 24.10.2033  
 (210) 3130-2003  
 (220) 24.10.2003  
 (442) 2.12.2003  
 (450) 8.6.2004

**(511) 12** NCL (8)

- (511) 12 - Pneumatiky všetkých druhov; automobilové dielce a súčasti.

**(540) MATADOR Sibir**

- (550) slovná  
 (732) Continental Tires Slovakia, s.r.o., Terézie Vansovej 1054, Púchov, SK;  
 (740) FAJNOR IP s. r. o., Bratislava, SK;

**(111) 205971**

- (151) 6.5.2004  
 (156) 29.12.2023  
 (180) 29.12.2033  
 (210) 3758-2003  
 (220) 29.12.2003  
 (442) 3.2.2004  
 (450) 3.8.2004

**(511) 7, 12, 35** NCL (8)

- (511) 7 - Dopravníkové pásy; stroje a zariadenia pre gumárenský priemysel.  
 12 - Pneumatiky pre automobily a dopravné prostriedky.  
 35 - Odborné obchodné poradenstvo; sprostredkovanie obchodu s uvedeným tovarom.

**(540) MIKONA**

- (550) slovná  
 (732) MIKONA s. r. o., Trenčianska 452, Púchov, SK;  
 (740) Mrenica Jaroslav, Ing., Púchov, SK;

**(111) 206455**

- (151) 9.7.2004  
 (156) 26.1.2024  
 (180) 26.1.2034  
 (210) 194-2004  
 (220) 26.1.2004  
 (442) 6.4.2004  
 (450) 5.10.2004

**(511) 6, 7, 9, 11, 39, 40** NCL (8)

- (511) 6 - Kovové vodovodné ventily, klapky; kovové vodovodné potrubia.  
 7 - Zariadenia na odstraňovanie odpadu.  
 9 - Hydrometre, vodomery.  
 11 - Filtre na pitnú vodu; vodovodné zariadenia, vodovody; zariadenia na čistenie odpadových vôd; bezpečnostné príslušenstvo na vodné alebo plynové zariadenia vodovodných alebo plynových potrubí; bezpečnostné zariadenia na vodné alebo plynové zariadenia vodovodných alebo plynových potrubí; čistiace zariadenia odpadovej vody; prístroje a zariadenia na zmäkčenie vody; zariadenia na filtrovanie vody; zariadenia na prívod vody; zariadenia na úpravu vody; príslušenstvo na reguláciu vodných alebo plynových zariadení a vodovodných alebo plynových potrubí.  
 39 - Rozvod vody; zásobovanie vodou.  
 40 - Úprava vody.

(540)



- (550) obrazová  
 (591) biela, modrá  
 (732) Východoslovenská vodárenská spoločnosť, a. s., Komenského 50, Košice, SK;  
 (740) Kerecman Peter, JUDr., Košice, SK;

**(111) 207201**

- (151) 13.9.2004  
 (156) 19.5.2023  
 (180) 19.5.2033  
 (210) 1272-2003  
 (220) 19.5.2003  
 (442) 8.6.2004  
 (450) 1.12.2004

**(511) 5, 10, 37, 39, 42** NCL (8)

- (511) 5 - Očkovacie látky, prípravky z krvnej plazmy, živné pôdy, terapeutické, profylaktické, diagnostické preparáty pripravené biotechnologickými postupmi, mikrobiologické a biochemické diagnostiky, testy, štandardy, kontrolné a referenčné materiály, infúzie, dialyzačné, kontrolné roztoky, biologické, biochemické, farmaceutické prípravky, dietetické prípravky a ďalšie farmaceutické prípravky - tablety, suché substancie a roztoky na humánne a veterinárne použitie.  
 10 - Prístroje a zariadenia pre zdravotníctvo.  
 37 - Servis a údržba zdravotníckej techniky.  
 39 - Cestná a nákladná doprava.  
 42 - Výskum v oblasti imunologických a farmaceutických prípravkov, konzultácie v oblasti imunologickej a farmaceutickej výroby.

(540)

- (550) obrazová  
 (591) biela, červená  
 (732) IMUNA PHARM, a.s., Jarková 269/17, Šarišské Michaľany, SK;

**(111) 207799**

- (151) 9.11.2004  
 (156) 25.8.2023  
 (180) 25.8.2033  
 (210) 2412-2003  
 (220) 25.8.2003  
 (442) 3.8.2004  
 (450) 4.2.2005

**(511) 32** NCL (8)

- (511) 32 - Nealkoholické nápoje, ovocné nápoje, nápoje pre športovcov a izotonické nápoje, energetické nápoje, ovocné šťavy a džúsy; sirupy, prášky a iné prípravky na nealkoholické nápoje, ovocné nápoje, nápoje pre športovcov a izotonické nápoje, energetické nápoje, ovocné šťavy a džúsy.

(540)

- (550) obrazová  
 (732) OSOTSPA PUBLIC COMPANY LIMITED, 348, Ramkhamhaeng Road, Huamak Sub-District, Bangkapi District, Bangkok Metropolis 10240, TH;  
 (740) Labudík Miroslav, Ing., Kysucké Nové Mesto, SK;

**(111) 208056**

- (151) 13.12.2004  
 (156) 20.8.2023  
 (180) 20.8.2033  
 (210) 2365-2003  
 (220) 20.8.2003  
 (442) 8.9.2004  
 (450) 4.3.2005

**(511) 5, 29, 31** NCL (8)

- (511) 5 - Dietetické nápoje upravené na lekárske účely; liečivé nápoje; regeneračné nápoje; doplnky výživy na lekárske účely; mlieko obohatené bielkovinami; sladové mliečne nápoje na lekárske účely; vitamínové prípravky; výrobky zvláštnej výživy; potraviny a nápoje

pre deti, batolata a chorých, ako aj mliečna detská výživa, dojčenská výživa; rastlinné vlákničky v prášku; prísady do krmív na lekárske účely najmä vitamíny a minerály.

29 - Mlieko a mliečne výrobky; sušené mlieko a mliečne výrobky; mliečne nápoje aj s vysokým obsahom mlieka; ochutené mliečne nápoje; proteínové nápoje; proteínové nápoje špeciálne pre športovcov.

31 - Krmivá a nápoje pre zvieratá; krmne zmesi aj mliečne; proteínové prípravky pre zvieratá; granulované krmne zmesi; posilňujúce prípravky pre zvieratá; prísady do krmív nie na lekárske účely.

#### (540) PROMIN

(550) slovná

(732) ARTIFEX INSTANT, s.r.o., Plzeňská 529, Toužim, CZ;

(740) Gajdošíková Zuzana, Ing., Bratislava, SK;

#### (111) 208223

(151) 12.1.2005

(156) 8.8.2023

(180) 8.8.2033

(210) 2252-2003

(220) 8.8.2003

(442) 5.10.2004

(450) 1.4.2005

(511) 29, 30, 32 NCL (8)

(511) 29 - Mäso; ryby; šunka; hydina; zverina; krájané (porciované) mäso a mäsové výrobky najmä ako predjedlo; sušené, konzervované a/alebo tepelne upravené ovocie a zelenina, kompóty, zaváraniny; džemy, marmelády, ovocné pretlaky, rôsoly, želé; polievky; konzervované potraviny vyrobené prevažne z mäsa, rýb, šunky, hydiny a/alebo zveriny; upravené, sušené, tepelne spracované, konzervované, mrazené hotové jedlá vyrobené prevažne z mäsa, rýb, šunky, hydiny a/alebo zveriny; sladké alebo slané predjedlá vyrobené z ovocia alebo zeleniny, ako napríklad zo zemiakov, ochutené alebo neochutené zemiakové lupienky (chipsy); sušené ovocné zmesi a všetky upravené olejnaté orešky, ako napríklad arašidy a kešu orechy, všetky olejnaté produkty, najmä spracované orechy, lieskové orechy a orechy, ako napríklad arašidy, kešu orešky, malé porcie spracovaného mäsa ako predjedlá; mlieko, zahustené, ochutené a šľahané mlieko; mliečne výrobky, najmä mliečne dezerty, jogurty, jogurtové nápoje, peny, krémy, smotana, smotanové dezerty, čerstvá smotana, maslo, syrové nátierky, syry, vyzrievacie syry, vyzrievacie syry s plesňou, čerstvé syry nevyzreté, syry v slanom náleve, domáci syr (cottage cheese), tvaroh, čerstvé syry predávané buď tekuté, alebo vo forme pasty, neochutené alebo ochutené nápoje vyrobené najmä z mlieka alebo mliečnych výrobkov, mliečne nápoje vyrobené najmä z mlieka alebo mliečnych výrobkov, mliečne nápoje vyrobené najmä z mlieka, mliečne nápoje obsahujúce ovocie; fermentované neochutené alebo ochutené mliečne výrobky; jedlé oleje, olivový olej, jedlé tuky.

30 - Káva, čaj, kakao, čokoláda; nápoje na báze kávy, nápoje na báze kakaa, nápoje na báze čokolády; cukor, ryža, extrudovaná ryža, tapioka a múka, torty,

koláče a pečivo (sladké alebo slané), pizza; obyčajné alebo ochutené a/alebo plnené cestoviny, obilninové prípravky, raňajkové obilniny; hotové jedlá obsahujúce prevažne cestoviny; hotové jedlá vyrobené prevažne z cesta; chlieb, sucháre, sušienky, keksy, biskvity (sladké alebo slané), oblátky, vafle, zákusky, koláčiky, jemné pečivo, všetky uvedené tovary obyčajné a/alebo natreté, poliate alebo posypané, a/alebo plnené, a/alebo ochutené; sladké alebo slané predjedlá obsahujúce chlieb, sušienky, biskvity, jemné pečivo, jemné cesto alebo jemné šľahané cesto; cukrovinky; jedlé zmrzliny, zmrzliny vyrobené prevažne z jogurtu, smotanové zmrzliny, mrazené krémy, vodová zmrzlina (jedlé ľady), zmrzlinové jogurty (jedlé ľady), mrazená ochutená voda; med; soľ; horčica; ocot; omáčky ako chuťové prísady, sladké omáčky, omáčky na cestoviny; korenie.

32 - Pivo; nesýtené a sýtené vody (minerálne alebo neminerálne vody), ovocné alebo zeleninové šťavy, ovocné alebo zeleninové nápoje, limonády, citronády, sódy, zázvorové pivo, šerbety (nápoje), prípravky na výrobu nápojov, sirupy na prípravu nápojov, ovocné alebo zeleninové extrakty bez obsahu alkoholu; nápoje bez obsahu alkoholu obsahujúce mliečne fermenty.

(540)



(550) obrazová

(591) modrá, biela, žltá, svetlomodrá

(732) COMPAGNIE GERVAIS DANONE, 17 Boulevard Haussmann, Paris, FR;

(740) FAJNOR IP s. r. o., Bratislava, SK;

#### (111) 208226

(151) 12.1.2005

(156) 18.8.2023

(180) 18.8.2033

(210) 2335-2003

(220) 18.8.2003

(442) 5.10.2004

(450) 1.4.2005

(511) 7, 12, 37 NCL (8)

(511) 7 - Výťahy, nie lyžiarske vleky.

12 - Sedačkové výťahy.

37 - Výťahy (inštalácia a opravy), výťahy (montáž a opravy).

#### (540) Stannah

(550) slovná

(732) Stannah s.r.o., Lieňová 46/24, Mojšová Lúčka, SK;  
 (740) Porubčan Róbert, Ing., Ivanka pri Dunaji, SK;

**(111) 208389**

(151) 12.1.2005  
 (156) 15.10.2023  
 (180) 15.10.2033  
 (210) 2970-2003  
 (220) 15.10.2003  
 (442) 5.10.2004  
 (450) 1.4.2005

**(511) 1, 3, 5, 8, 21** NCL (8)

(511) 1 - Hnojivá (poľnohospodárske).  
 3 - Parfumovaná voda, kozmetické prípravky, prípravky na osobnú hygienu, prípravky na starostlivosť o vlasy, vlasové vody, prípravky na starostlivosť o pleť, krémy, emulzie, mlieka, pleťové vody, prípravky na umývanie a do kúpeľa, mydlá, šampóny, peny, gély, oleje, soli, prípravky na starostlivosť o zuby a ústnu dutinu, zubné pasty, ústne vody, dezodoranty pre osobnú potrebu, prípravky na holenie (pred i po holení), prípravky depilačné, prípravky na opaľovanie a po opaľovaní, prípravky na masáž, prípravky na bielenie a prípravky na pranie, pracie prášky, aviváže, prípravky na čistenie, umývanie, leštenie, odmasťovanie a brúsenie, voňavkárské výrobky, medicínálne mydlá, krémy kozmetické, krémy na obuv, leštiace krémy na obuv, leštiace vosky, leštidlá na obuv, vata na kozmetické účely, vatové tyčinky na kozmetické účely.  
 5 - Prípravky repelentné, dezinfekčné prípravky na hygienické účely, prípravky dezinfekčné, prípravky na osvieženie vzduchu, hygienické nohavičky, vložky, menštruačné nohavičky, vložky, tampóny, obrúsky (hygienické), čistiace prípravky, dezodoranty s výnimkou dezodorantov pre osobnú hygienu.  
 8 - Holiace potreby, holiace strojčeky, britvy; nožnice na strihanie vlasov, manikúrové súpravy, pedikúrové súpravy.  
 21 - Zubné kefky, dentálne nite, kefy, hrebene, handry, drôtenky na čistenie, špongie na použitie v domácnosti.

**(540) Matté**

(550) slovná  
 (732) Mattes Slovakia, spol. s r.o., Hollého 1178, Bytča, SK;  
 (740) Ďurana Miloš, Žilina, SK;

**(111) 208615**

(151) 9.2.2005  
 (156) 5.8.2023  
 (180) 5.8.2033  
 (210) 2197-2003  
 (220) 5.8.2003  
 (442) 3.11.2004  
 (450) 5.5.2005

**(511) 1, 3, 4, 5** NCL (8)

(511) 1 - Chemické roztoky na použitie v priemysle, doprave, poľnohospodárstve.  
 3 - Éterické oleje, aromatické prípravky, kozmetické prípravky, prípravky na čistenie pre domácnosť,

antistatické prípravky pre domácnosť, dezodoranty pre osobnú potrebu.

4 - Oleje na viazanie prachu, oleje na svietenie, prípravky na urýchlenie horenia.

5 - Prípravky na odpudzovanie hmyzu, repelenty, liečivé oleje.

**(540) LAMPÁŠIK**

(550) slovná  
 (732) Kočí Ondrej, Ing., Muškátová 36, Bratislava, SK;  
 (740) Porubčan Róbert, Ing., Ivanka pri Dunaji, SK;

**(111) 208751**

(151) 4.3.2005  
 (156) 8.8.2023  
 (180) 8.8.2033  
 (210) 2253-2003  
 (220) 8.8.2003  
 (442) 1.12.2004  
 (450) 2.6.2005

**(511) 29, 31, 32** NCL (8)

(511) 29 - Mlieko, práškové mlieko, zahustené, ochutené mlieko a šľahané mlieko; mliečne výrobky, najmä: mliečne dezerty, jogurty, jogurtové nápoje, peny, krémy, smotanové dezerty, čerstvé syry predávané buď tekuté, alebo vo forme pasty, ochutené nápoje vyrobené najmä z mlieka alebo mliečnych výrobkov, mliečne nápoje vyrobené najmä z mlieka, mliečne nápoje obsahujúce ovocie; fermentované ochutené mliečne výrobky; všetky tieto výrobky obsahujúce ovocie.  
 31 - Čerstvá potrava, surové cereálie, nespracované obilné cereálie, čerstvé ovocie; podzemnica olejná, múka z podzemnice olejnej, ovos, pšenica, kukurica, raž, sezam, cukrová trstina, poľnohospodárske produkty nezahrnuté v iných triedach.  
 32 - Ovocné šťavy, ovocné nápoje, limonády, citrónády, sódy, ovocné extrakty bez obsahu alkoholu, nápoje bez obsahu alkoholu obsahujúce mliečne fermenty.

**(540)**


(550) obrazová  
 (591) modrá, biela, sivá  
 (732) COMPAGNIE GERVAIS DANONE, 17 Boulevard Haussmann, Paris, FR;  
 (740) FAJNOR IP s. r. o., Bratislava, SK;

**(111) 208836**

(151) 4.3.2005  
 (156) 22.10.2023  
 (180) 22.10.2033  
 (210) 3077-2003  
 (220) 22.10.2003

- (442) 1.12.2004  
 (450) 2.6.2005  
 (511) **3, 16, 21** NCL (8)  
 (511) 3 - Zubné pasty.  
 16 - Tlačoviny, program dentálnej hygieny, inštrukčné a vzdelávacie pomôcky.  
 21 - Zubné kefky.

**(540) OCHRÁNIME SVET PRED ZUBNÝM KAZOM**

- (550) slovná  
 (732) COLGATE-PALMOLIVE COMPANY, a Delaware Corporation, 300 Park Avenue, New York, NY 10022, US;  
 (740) inventa, patentová a známková kancelária, Bratislava, SK;

**(111) 208849**

- (151) 4.3.2005  
 (156) 19.9.2023  
 (180) 19.9.2033  
 (210) 2650-2003  
 (220) 19.9.2003  
 (442) 1.12.2004  
 (450) 2.6.2005  
 (511) **6, 9, 19, 37** NCL (8)  
 (511) 6 - Navíjacie zvinovacie systémy (ručne ovládané) pre žalúzie, markízy a bezpečnostné mreže, dvere, okná a brány, žalúzie vonkajšie, vnútorné, vodorovné, zvislé, otáčavé, sklopné, zvinovacie a termoizolačné, dvere, okná a brány so žalúziami, garážové brány všetkých druhov a typov, portály, sklopné dverné a okenné systémy, tieniaca a dverová technika všetkých druhov - všetko z kovov a zliatin kovov alebo v kombinácii.  
 9 - Automatické diaľkovo ovládané garážové brány, dverné a okenné systémy všetkých druhov a typov, automatická tieniaca technika.  
 19 - Žalúzie a markízy nekovové, portály, vonkajšia ochranná, tieniaca a bezpečnostná technika všetkých druhov z nekovových materiálov, dverové a predokenné markízy a žalúzie nekovové všetkých druhov a typov.  
 37 - Služby zameriavacie, montážne, záručné, servisné a opravárenské pre uvedené tovary, drobné stavebné práce.

**(540) LOMAX**

- (550) slovná  
 (732) LOMAX & Co s. r. o., Bořetice č. 417, Bořetice, CZ;  
 (740) Hojčuš Peter, Ing., Bratislava, SK;

**(111) 208882**

- (151) 4.3.2005  
 (156) 28.10.2023  
 (180) 28.10.2033  
 (210) 3167-2003  
 (220) 28.10.2003  
 (442) 1.12.2004  
 (450) 2.6.2005  
 (511) **3** NCL (8)  
 (511) 3 - Zubné pasty.

**(540)**



- (550) obrazová  
 (591) modrá, zelená, biela, medová, hnedá, žltá  
 (732) COLGATE-PALMOLIVE COMPANY, a Delaware Corporation, 300 Park Avenue, New York, N.Y. 10022, US;  
 (740) inventa, patentová a známková kancelária, Bratislava, SK;

**(111) 208899**

- (151) 4.3.2005  
 (156) 6.11.2023  
 (180) 6.11.2033  
 (210) 3251-2003  
 (220) 6.11.2003  
 (442) 1.12.2004  
 (450) 2.6.2005  
 (511) **29, 30, 31, 39** NCL (8)  
 (511) 29 - Sušená zelenina, sušené ovocie, sušené hrozienka, sušený kokos, zemiakové lupienky, kandizované ovocie, spracované oriešky, spracované mandle, spracované arašidy, kukuričný olej.  
 30 - Pukance, kukuričné pukance, pražená kukurica, kukuričné vločky, kukuričná múka, kukuričný škrob, mletá kukurica, prípravky z obilnín, výrobky z obilnín, obilninové lupienky a vločky, cukrovinky, müsli, sušienky, sucháre, biskvity, oblátky, jemné pečivo, pralinky, arašidové cukrovinky, príchuť do potravín s výnimkou esencií a éterických olejov.  
 31 - Kukurica, obilie, zrno (obilie), obilie v nespracovanom stave, orechy, lieskové oriešky, arašidy, sezam.  
 39 - Balenie tovaru, najmä potravín v uvedených triedach.

**(540) SANER**

- (550) slovná  
 (732) CORNiCO Company, s. r. o., Diaľničná cesta 16/B, Senec, SK;  
 (740) Gajdošíková Zuzana, Ing., Bratislava, SK;

**(111) 208941**

- (151) 4.3.2005  
 (156) 21.11.2023  
 (180) 21.11.2033  
 (210) 3419-2003  
 (220) 21.11.2003  
 (442) 1.12.2004

(450) 2.6.2005

**(511) 24, 25, 26, 40** NCL (8)

(511) 24 - Obrusy s výnimkou papierových, obrúsky (textilné), prikrývky, pleteniny (látky), držiaky na záclony a závesy z textilných materiálov, vlajky a zástavy s výnimkou papierových, záclonky, závesy textilné alebo umelohmotné, vreckovky (textilné).

25 - Bielizeň, boa (kožušinová alebo perová ozdoba okolo krku), bundy, čelenky, čiapky, chrániče uší (proti chladu, ako pokrývka hlavy), detská výbavička, detské plienky textilné, goliere, manžety (časti odevov), goliere (oblečenie), kabáty, kapucne, klobúky, kombiné, kombinézy (oblečenie), konfekcia (odevy), košele, kostýmy, obleky, kožušiny (oblečenie), krátke kabátiky, krátke kabáty s kapucňou (teplé), kravaty, peleríny, maškarné kostýmy, nohavice, oblečenie z imitácie kože, oblečenie, obuv, odevy, opasky, pančuchy, papuče, oblečenie z papiera, pokrývky hlavy, plášte, plášte (kúpacie), plášte (dámske, lemované kožušinou), plavky, plážová obuv, pleteniny (oblečenie), pletiarsky tovar, podpätky, podprsenky, ponožky, potníky, pracovné plášte, pulóvre, pyžamá, rukavice, rukávniky, saká, bundy, šály, sandále, šatky, šaty, šerpy, snímateľné goliere, sukne, šnurovacie topánky, športová obuv, svetre, tielka, tričká, vesty, vrchné ošatenie, vrecká na odevy, zástery, závoje, župany, zvrchníky.

26 - Bordúry, lemy, obruby (pre odevy), brošne (doplnky oblečenia), čipky, elastické šnúrk, galantérny tovar s výnimkou priadzí, ganiere, volány, gombíky, háčiky (galantérny tovar), ihly, mašľa alebo stuha do vlasov, monogramy na označovanie bielizne, monogramy (značky na bielizeň), náramenné pásky, výložky, očka na odevy, odznaky na odevy s výnimkou odznakov z drahých kovov, opaskové pracky, ozdobné ihlice, ozdobné spony, ozdoby do vlasov, ozdoby na šaty, písmená ako značky na bielizeň, šnúrk, lacetky, špendlíky, ihlice s výnimkou ozdobných šperkov, strapce, stužky, uzávery na odevy, vypchávk, náplečníky odevov, zipsy, značky na bielizeň a šatstvo.

40 - Dámske krajčírstvo, šitie, látky (údržba), lemovanie alebo obšívanie látok, pánske krajčírstvo, prešívanie oblečenia, spracovanie kožušín, strihanie látok (služby), textil a textílie (úprava a spracovanie), tlačenie vzorov, úprava odevov, úprava textilu proti moľom, vyšívanie.

**(540) HE-Ó**

(550) slovná

(732) Švancárová Helena, Kysucký Lieskovec 491, Kysucký Lieskovec, SK;

**(111) 208942**

(151) 4.3.2005

(156) 26.11.2023

(180) 26.11.2023

(210) 3453-2003

(220) 26.11.2003

(442) 1.12.2004

(450) 2.6.2005

**(511) 33** NCL (8)

(511) 33 - Alkoholické nápoje.

**(540)**

(550) obrazová

(732) LINEA Nivnice, a. s., U dvora 190, Nivnice, CZ;

(740) Gajdošíková Zuzana, Ing., Bratislava, SK;

**(111) 209037**

(151) 7.4.2005

(156) 23.10.2023

(180) 23.10.2023

(210) 3082-2003

(220) 23.10.2003

(442) 3.1.2005

(450) 1.7.2005

**(511) 12** NCL (8)

(511) 12 - Motorové vozidlá a časti motorového vozidla spadajúce do triedy 12.

**(540) RALLIART**

(550) slovná

(732) MITSUBISHI JIDOSHA KOGYO KABUSHIKI KAISHA, 1-21, Shibaura 3-chome, Minato-ku, Tokyo 108-8410, JP;

(740) Zivko Mijatovic and Partners s.r.o., Bratislava, SK;

**(111) 209121**

(151) 8.4.2005

(156) 1.10.2023

(180) 1.10.2023

(210) 2772-2003

(220) 1.10.2003

(442) 3.1.2005

(450) 1.7.2005

**(511) 36** NCL (8)

(511) 36 - Bankové služby; služby súvisiace so sporiteľskými účtami; služby elektronického bankovníctva; bankové služby poskytované prostredníctvom mobilných telefónov, šekové klíringové služby; správa platieb; služby bankových kariet, kreditných kariet, debetných kariet a elektronických platobných kariet; agentúry na inkasovanie a platbu pohľadávok, poradenské a maklérske služby; zaisťovanie a poskytovanie pôžičiek, hypoték a záruk; hypotekárne pôžičky; financovanie pôžičiek; kreditné služby; zmenárenské a prevodné služby; finančné služby spojené s peňažnými príkazmi; služby spojené s peňažnými prevodmi; poskytovanie cudzej meny; poskytovanie

cestovných šekov; penzijné služby; správa penzijných fondov; zabezpečovanie osobných penzijných investícií a poradenstvo, služby spojené s riadením fondov; prevod fondov (prevod kapitálu); služby fondov; služby splnomocnencov fondov; správcovstvo fondov; investičné služby zahrnuté v tejto triede; finančné investície; kapitálové investičné služby; navyšovanie kapitálu; poradenstvo v oblasti investícií a ochrany investícií; spravovanie investícií; burzové maklérske služby; maklérske služby týkajúce sa akcií a cenných papierov, obchodovanie s nimi a ich distribúcia; upisovanie akcií; oceňovanie akcií; služby týkajúce sa poisťovníctva; služby sprostredkovania poistenia; služby spojené s ochranou straty príjmov; finančné služby; finančné poradenské služby; služby poskytované mandatórom (nominee services); poskytovanie finančných prostriedkov; finančné služby na zabezpečenie fondov; služby realitných kancelárií; finančná správa a oceňovanie nehnuteľností alebo majetku; služby spojené so spravovaním nehnuteľností a majetku; informačné a poradenské služby týkajúce sa uvedených služieb; všetky uvedené služby tiež vrátane služieb poskytovaných prostredníctvom internetu, on-line a interaktívnych počítačových služieb.

**(540) HSBC**

(550) slovná

(732) HSBC Group Management Services Limited, 8 Canada Square, London E14 5HQ, GB;

(740) PATENTSERVIS Bratislava, a. s., Bratislava, SK;

**(111) 209123**

(151) 8.4.2005

(156) 1.10.2023

(180) 1.10.2033

(210) 2774-2003

(220) 1.10.2003

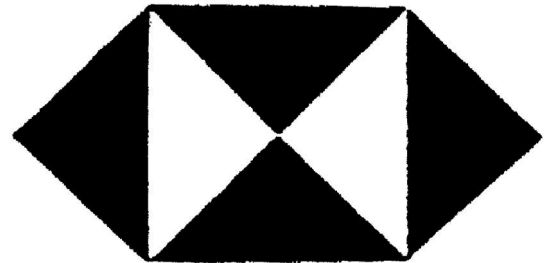
(442) 3.1.2005

(450) 1.7.2005

**(511) 36 NCL (8)**

(511) 36 - Bankové služby; služby súvisiace so sporiteľskými účtami; služby elektronického bankovníctva; bankové služby poskytované prostredníctvom mobilných telefónov, šekové klíringové služby; správa platieb; služby bankových kariet, kreditných kariet, debetných kariet a elektronických platobných kariet; agentúry na inkasovanie a platbu pohľadávok, poradenské a maklérske služby; zaistovanie a poskytovanie pôžičiek, hypoték a záruk; hypotekárne pôžičky; financovanie pôžičiek; kreditné služby; zmenárenské a prevodné služby; finančné služby spojené s peňažnými príkazmi; služby spojené s peňažnými prevodmi; poskytovanie cudzej meny; poskytovanie cestovných šekov; penzijné služby; správa penzijných fondov; zabezpečovanie osobných penzijných investícií a poradenstvo, služby spojené s riadením fondov; prevod fondov (prevod kapitálu); služby fondov; služby splnomocnencov fondov; správcovstvo fondov; investičné služby zahrnuté v tejto triede; finančné investície; kapitálové investičné služby; navyšovanie kapitálu; poradenstvo v oblasti investícií

a ochrany investícií; spravovanie investícií; burzové maklérske služby; maklérske služby týkajúce sa akcií a cenných papierov, obchodovanie s nimi a ich distribúcia; upisovanie akcií; oceňovanie akcií; služby týkajúce sa poisťovníctva; služby sprostredkovania poistenia; služby spojené s ochranou straty príjmov; finančné služby; finančné poradenské služby; služby poskytované mandatórom (nominee services); poskytovanie finančných prostriedkov; finančné služby na zabezpečenie fondov; služby realitných kancelárií; finančná správa a oceňovanie nehnuteľností alebo majetku; služby spojené so spravovaním nehnuteľností a majetku; informačné a poradenské služby týkajúce sa uvedených služieb; všetky uvedené služby tiež vrátane služieb poskytovaných prostredníctvom internetu, on-line a interaktívnych počítačových služieb.

**(540)**

(550) obrazová

(732) HSBC Group Management Services Limited, 8 Canada Square, London E14 5HQ, GB;

(740) PATENTSERVIS Bratislava, a. s., Bratislava, SK;

**(111) 209320**

(151) 9.5.2005

(156) 15.8.2023

(180) 15.8.2033

(210) 2314-2003

(220) 15.8.2003

(300) 193981, 17.7.2003, CZ

(442) 4.2.2005

(450) 4.8.2005

**(511) 6, 7, 8, 9, 12, 16, 35, 37, 40, 41, 42 NCL (8)**

(511) 6 - Presné kovové výlisky a presné strojové výrobky patriace do triedy 6.

7 - Lisovacie, nastavovacie, montážne, transportné, manipulačné nástroje, elektrické zväračky ako stroje, prípravky a zariadenia pre strojárstvo, najmä pre automobilový priemysel vrátane referenčných a nominálnych výrobkov a dielov, presné strojové zariadenia, presné kovové výlisky a presné strojové výrobky patriace do triedy 7.

8 - Lisovacie nástroje na výrobu výliskov z plechu, zväracie horáky na plyn, zväracie prístroje na plyn, presné kovové výlisky a presné strojové výrobky patriace do triedy 8.

9 - Zariadenia a prístroje vedecké, fotografické, optické, kinematografické, na meranie, kontrolu a signalizáciu, pre vedu, techniku a priemysel,

meracie a kontrolné prípravky, referenčné a nominálne prípravky, tiež kubingy a meisterboky pre strojársky, automobilový a letecký priemysel, napr. na presné polohovanie a ustanovenie dielov, ich tvarovej presnosti a stálosti, dátové kontrolné modely na kontrolu navrhnutých dielov pre strojárstvo, automobilový a letecký priemysel, nosiče záznamov zvukových, optických a dátových, počítače a výpočtová technika vrátane periférnych zariadení k nim, servery, grafické stanice, hardvér a softvér, telekomunikačná technika, napr. telefóny a prenosné telefóny, faxy, fotoaparáty a kamery vrátane digitálnych, fotokopírky, všetko vybavenie a príslušenstvo k týmto zariadeniam, prístrojom a výrobkom obsiahnuté v triede 9, vybavenie pre DTP štúdiá patriace do triedy 9, softvér na mobilné telefóny, zariadenia na elektrické zváranie.

12 - Transportné vozíky a zariadenia, napr. na manipuláciu a skladovanie meracích a kontrolných prípravkov, presné kovové výlisky a presné strojové výrobky patriace do triedy 12.

16 - Kancelárska technika patriaca do triedy 16, písacie stroje.

35 - Konzultačná činnosť v oblasti riadenia firemných procesov vrátane implementácie systémov na ich riadenie.

37 - Zariaďovanie, montáž, údržba, opravy a servis výpočtovej a kancelárskej techniky, telekomunikačných zariadení a počítačových sietí a zariadení, prístrojov, nástrojov a výrobkov vyššie uvedených v triede 6, 7, 9, a 16, poradenstvo v oblasti zariaďovania, montáže, údržby, opravy a servisu výpočtovej a kancelárskej techniky, telekomunikačných zariadení a počítačových sietí a zariadení, prístrojov, nástrojov a výrobkov vyššie uvedených v triede 6, 7, 9, a 16.

40 - Presná strojová výroba na zákazku ako služba pre tretie osoby, presná výroba výliskov na zákazku ako služba pre tretie osoby.

41 - Školiaca činnosť v oblasti riadenia firemných procesov vrátane implementácie systémov na ich riadenie, vzdelávacia činnosť v oblasti výpočtovej techniky, školenia v oblasti operačných systémov a ich správy, školenia v oblasti práce s grafickými programami, najmä na projekčnú činnosť, poradenstvo v oblasti týchto školiacich činností.

42 - Tvorba, vývoj, sprostredkovanie inštalácie softvéru vrátane jeho aktualizácie, programátorská činnosť, tvorba a vývoj databázových, internetových a sieťových aplikácií, technická podpora on-line užívateľom výpočtovej a telekomunikačnej techniky, počítačová grafika, výskumná, vývojová, konštrukčná, inžinierska, projektová činnosť v oblasti výpočtovej techniky a strojárstva, najmä pre automobilový a letecký priemysel, riešenie podpory komplexných riešení vývoja a vývojových reťazcov, tvorba výkresovej dokumentácie, priestorové modelovanie, poradenstvo v týchto oblastiach, poradenská činnosť v oblasti kancelárskej a výpočtovej techniky, poradenská činnosť v oblasti výpočtovej techniky a strojárstva, najmä pre automobilový a letecký priemysel.

**(540)**

(550) obrazová

(732) Dytron, s. r. o., Slovanská 928/8, Nový Jičín, CZ;

(740) Kubínyi Peter, Bc., Trenčín, SK;

**(111) 209325**

(151) 9.5.2005

(156) 18.9.2023

(180) 18.9.2033

(210) 2638-2003

(220) 18.9.2003

(442) 4.2.2005

(450) 4.8.2005

**(511) 5, 29, 30** NCL (8)

(511) 5 - Vitamínové prípravky; bielkovinami obohatené mlieko.

29 - Mlieko a mliečne výrobky; sušené mlieko; náhradky vajec na pečenie a varenie.

30 - Droždie a prášky do cesta; škrobové výrobky ako potrava; chuťové prísady; aromatické prípravky do potravín; zmes na výrobu múčnych výrobkov a ciest.

**(540) SYNTHOVA**

(550) slovná

(732) ARTIFEX INSTANT, s.r.o., Plzeňská 529, Toužim, CZ;

(740) Gajdošíková Zuzana, Ing., Bratislava, SK;

**(111) 209522**

(151) 9.5.2005

(156) 1.12.2023

(180) 1.12.2033

(210) 3520-2003

(220) 1.12.2003

(442) 4.2.2005

(450) 4.8.2005

**(511) 3** NCL (8)

(511) 3 - Kozmetické prípravky.

**(540) ELIXIR CREAM**

(550) slovná

(732) Dermacol, a.s., Výtvarná 1023/4, Praha 6, CZ;

(740) BELEŠČÁK &amp; PARTNERS, s.r.o., Piešťany, SK;

**(111) 209684**

(151) 9.6.2005

(156) 2.12.2023

(180) 2.12.2033

(210) 3532-2003

(220) 2.12.2003

(442) 4.3.2005

(450) 8.9.2005



**(511) 3, 16, 41 NCL (8)**

- (511) 3 - Parfuméria, vonné oleje, kozmetické prípravky.  
 16 - Tlačivá, tlačoviny a publikácie vrátane inštruktážnych a učebných materiálov.  
 41 - Výchova, vzdelávanie a kultúrne aktivity, prezentácia literatúry verejnosti na kultúrne a vzdelávacie účely.

**(540) AQUA IGNEA**

- (550) slovná  
 (732) ARARETAMA ESSENCIAS NATURAIS LTDA-ME, Tauá Curi, sún-Per. 82, Bairro da Barra - Cunha, BR;  
 (740) TM & PATENT ATTORNEY NEUSCHL s. r. o., Bratislava, SK;

**(111) 209685**

- (151) 9.6.2005  
 (156) 2.12.2023  
 (180) 2.12.2033  
 (210) 3533-2003  
 (220) 2.12.2003  
 (442) 4.3.2005  
 (450) 8.9.2005

**(511) 5, 31, 41 NCL (8)**

- (511) 5 - Farmaceutické prípravky a substancie, liečivé prípravky vyrábané z bylín, kvetov a rastlín.  
 31 - Produkty a obilniny poľnohospodárske, záhradnícke nezahrnuté v iných triedach, lesné rastliny a prírodné kvety.  
 41 - Výchova, vzdelávanie a kultúrne aktivity, prezentácia literatúry verejnosti na kultúrne a vzdelávacie účely.

**(540) ARARETAMA**

- (550) slovná  
 (732) ARARETAMA ESSENCIAS NATURAIS LTDA-ME, Tauá Curi, sún-Per. 82, Bairro da Barra - Cunha, BR;  
 (740) TM & PATENT ATTORNEY NEUSCHL s. r. o., Bratislava, SK;

**(111) 209738**

- (151) 9.6.2005  
 (156) 16.2.2024  
 (180) 16.2.2034  
 (210) 420-2004  
 (220) 16.2.2004  
 (300) 55041/2003, 5.12.2003, CH  
 (442) 4.3.2005  
 (450) 8.9.2005

**(511) 5 NCL (8)**

- (511) 5 - Výrobky dámskej hygieny vrátane vložiek a tampónov, špeciálnych vložiek, interných absorbentov a rôznych druhov vložiek na dámsku hygienu.

**(540)**

- (550) obrazová  
 (591) svetlozelená, tmavozelená, žltá, biela  
 (732) The Procter & Gamble Company, spoločnosť zriadená podľa zákonov štátu Ohio, One Procter & Gamble Plaza, Cincinnati, Ohio, US;  
 (740) AK Štros & Kusák, advokátska a patentová kancelária, Bratislava, SK;

**(111) 209798**

- (151) 9.6.2005  
 (156) 29.3.2024  
 (180) 29.3.2034  
 (210) 1029-2004  
 (220) 29.3.2004  
 (442) 4.3.2005  
 (450) 8.9.2005

**(511) 9, 16, 35, 38, 39, 41, 42 NCL (8)**

- (511) 9 - Magnetické nosiče údajov, nosiče zvukových záznamov, nosiče zvukovo-obrazových záznamov, audiovizuálne záznamové disky; programové vybavenie pre počítače, programy na počítačové hry.  
 16 - Firemné listiny, papierové propagačné materiály, letáky, prospekty, tlačivá a kancelárske potreby s výnimkou nábytku; kancelárska technika uvedená v triede 16, náhradné diely a príslušenstvo kancelárskej techniky uvedené v triede 16.  
 35 - Maloobchodná činnosť s magnetickými nosičmi údajov, s nosičmi zvukových záznamov, s nosičmi zvukových-obrazových záznamov, s audiovizuálnymi záznamovými diskami, s programovým vybavením pre počítače, so softvérom, s počítačovými hrami; reklama, reklamné agentúry, rozširovanie reklamných materiálov zákazníkom, vydávanie a aktualizovanie reklamných materiálov, rozširovanie reklamných materiálov, prenájom reklamných plôch, zasielkové reklamné služby, spracovanie textov, uverejňovanie reklamných textov.  
 38 - Televízne vysielanie, satelitné vysielanie, káblové vysielanie, informačné kancelárie, tlačové kancelárie, spravodajské služby.  
 39 - Balenie tovarov, uskladňovanie tovarov, sprostredkovanie prepravy.  
 41 - Vzdelávanie, zábava, zábavné parky, informácie o možnosti zábavy, služby športovísk, prevádzkovanie športových zariadení, tvorba a výroba televíznych programov, výroba audiovizuálnych programov,

výroba videofilmov, televízna zábava, organizovanie kultúrnych, športových, vzdelávacích a zábavných podujatí; prenájom a požičiavanie nahrávacích a premietacích zariadení, osvetľovacích zariadení, dekorácií, filmov, videopások; filmová tvorba, činnosť filmových štúdií; zhromažďovanie a poskytovanie informácií v oblasti kultúry, športu, zábavy a vzdelávania, poskytovanie klubových služieb (výchovno-zábavných), organizovanie a vedenie koncertov, plesov, súťaží krásy, športových súťaží, vedomostných súťaží, zábavných súťaží, výstav na vzdelávacie a kultúrne účely, konferencií, školení, živých vystúpení, večierkov; služby nahrávacích štúdií, reportárske služby; vydavateľská a nakladateľská činnosť s výnimkou vydávania reklamných a náborových textov, elektronická edičná činnosť (DPT služby).

42 - Zhromažďovanie a poskytovanie informácií o móde, meteorologické informácie a predpovede počasia.

**(540) DVOJKA**

(550) slovná

(732) Rozhlas a televízia Slovenska, Mlynská dolina, Bratislava, SK;

**(111) 209799**

(151) 9.6.2005

(156) 29.3.2024

(180) 29.3.2034

(210) 1030-2004

(220) 29.3.2004

(442) 4.3.2005

(450) 8.9.2005

**(511) 9, 16, 35, 38, 39, 41, 42** NCL (8)

(511) 9 - Magnetické nosiče údajov, nosiče zvukových záznamov, nosiče zvukovo-obrazových záznamov, audiovizuálne záznamové disky; programové vybavenie pre počítače, programy na počítačové hry.

16 - Firemné listiny, papierové propagačné materiály, letáky, prospekty, tlačivá a kancelárske potreby s výnimkou nábytku; kancelárska technika uvedená v triede 16, náhradné diely a príslušenstvo kancelárskej techniky uvedené v triede 16.

35 - Maloobchodná činnosť s magnetickými nosičmi údajov, s nosičmi zvukových záznamov, s nosičmi zvukovo-obrazových záznamov, s audiovizuálnymi záznamovými diskami, s programovým vybavením pre počítače, so softvérom, s počítačovými hrami; reklama, reklamné agentúry, rozširovanie reklamných materiálov zákazníkom, vydávanie a aktualizovanie reklamných materiálov, rozširovanie reklamných materiálov, prenájom reklamných plôch, zásielkové reklamné služby, spracovanie textov, uverejňovanie reklamných textov.

38 - Televízne vysielanie, satelitné vysielanie, káblové vysielanie, informačné kancelárie, tlačové kancelárie, spravodajské služby.

39 - Balenie tovarov, uskladňovanie tovarov, sprostredkovanie prepravy.

41 - Vzdelávanie, zábava, zábavné parky, informácie o možnosti zábavy, služby športovísk, prevádzkovanie

športových zariadení, tvorba a výroba televíznych programov, výroba audiovizuálnych programov, výroba videofilmov, televízna zábava, organizovanie kultúrnych, športových, vzdelávacích a zábavných podujatí; prenájom a požičiavanie nahrávacích a premietacích zariadení, osvetľovacích zariadení, dekorácií, filmov, videopások; filmová tvorba, činnosť filmových štúdií; zhromažďovanie a poskytovanie informácií v oblasti kultúry, športu, zábavy a vzdelávania, poskytovanie klubových služieb (výchovno-zábavných), organizovanie a vedenie koncertov, plesov, súťaží krásy, športových súťaží, vedomostných súťaží, zábavných súťaží, výstav na vzdelávacie a kultúrne účely, konferencií, školení, živých vystúpení, večierkov; služby nahrávacích štúdií, reportárske služby; vydavateľská a nakladateľská činnosť s výnimkou vydávania reklamných a náborových textov, elektronická edičná činnosť (DTP služby).

42 - Zhromažďovanie a poskytovanie informácií o móde, meteorologické informácie a predpovede počasia.

**(540) JEDNOTKA**

(550) slovná

(732) Rozhlas a televízia Slovenska, Mlynská dolina, Bratislava, SK;

**(111) 210307**

(151) 11.7.2005

(156) 26.2.2024

(180) 26.2.2034

(210) 588-2004

(220) 26.2.2004

(442) 1.4.2005

(450) 6.10.2005

**(511) 18, 24, 25** NCL (8)

(511) 18 - Koža, imitácia kože, výrobky z týchto materiálov, kožená galantéria a galantéria z imitácie kože, kožušiny a imitácie kožušín a výrobky z týchto materiálov, galantéria z kožušín a galantéria z imitácie kožušín.

24 - Tkaniny napodobujúce kožu a kožušiny a výrobky z týchto materiálov.

25 - Odevy a odevné doplnky patriace do tejto triedy, kožušínové a kožené odevy a odevné doplnky patriace do tejto triedy, odevy a odevné doplnky z imitácií koží a kožušín, obuv, bielizeň, spodná bielizeň.

**(540) KARA**

(550) slovná

(732) KARA Trutnov, a.s., K Továrně 84, Bohuslavice, Trutnov, CZ;

(740) Kubínyi Peter, Bc., Trenčín, SK;

**(111) 210498**

(151) 9.8.2005

(156) 19.11.2023

(180) 19.11.2033

(210) 3381-2003

(220) 19.11.2003

(442) 5.5.2005

(450) 3.11.2005

**(511) 7, 8, 9, 11, 16, 21 NCL (8)**

(511) 7 - Elektrické mlynčeky všetkých druhov určených pre domácnosť, elektrické otváratele konzerv, elektrické kladivá, elektrické lisy na ovocie pre domácnosť, elektrické šľahače, umývačky riadu, elektrické nože a nožnice, odsávače prachu a nečistôt, reťazové píly, práčky a odstredivky pre práčovne, vysávače a zariadenia na odstraňovanie prachu vrátane hadíc pre vysávače, kosačky na trávnu, elektrické strihacie strojičky vrátane strojičekov na zvieraciu srst', striekacie pištole na striekanie farby, šijacie stroje, elektrické ručné vrtačky, elektrické ventilátory ako súčasť strojov.

8 - Mechanické (ručné) nástroje a náradie, holiace súpravy, neelektrické holiace strojičky, holiace čepielky, žiletky, nožnice na strihanie fúzov a srsti zvierat, naberačky, lyžice na naberanie, nože a nožiarsky tovar vrátane príborov a sekáčov na mäso a zeleninu, ručné nástroje a náradie vrátane záhradníckeho, záhradnícke nožnice, ručné žacie strojičky na trávniky, elektrické holiace strojičky, depilačné prístroje, elektrické kulmy na vlasy.

9 - Akustické poplašné zariadenia, elektrické bzučiaky, batérie do vreckových lúčok, elektrické batérie - články, časové spínače, čipy, integrované obvody, čističe nosičov záznamu zvuku, diaľkové ovládače, magnetické disky, kompaktné disky (audio- a video-), optické disky CD-ROM, nahrané disky, antény, reproduktory, amplióny rádia, autorádia, diktafóny, gramofóny, magnetické a optické nosiče dát, magnetické a optické zosilňovače, magnetofóny a magnetoskopy, audiovizuálne zariadenia na výučbu, magnetické pásky, pásky na čistenie nahrávacích hláv, pásky na zvukové záznamy, videorekordéry, monitory, mikrofóny, faxy, faxovacie prístroje, modemy, interkomy na vnútorné spojenie, fotoaparáty, statívy pre fotoaparáty, elektrické káble, vreckové kalkulačky, filmové kamery, fotokopírky patriace do tejto triedy, meracie prístroje, elektricky vyhrievané natáčky, elektrické spájkovačky, počítače a všetko súvisiace príslušenstvo patriace do tejto triedy vrátane pružných diskov a diskiet pre počítače, prehrávače kaziet a kompaktných diskov, audio- a videoprijímače, prístroje na nahrávanie a reprodukciu zvuku a obrazu, televízory, telefónne prístroje vrátane mobilných, váhy a vážiace prístroje, vysielачky a vysielacie zariadenia, elektrické žehličky, elektrické akumulátory, antény, hudobné automaty, hracie automaty uvádzané do činnosti vhadením mince, blikajúce prístroje (svetelná signalizácia), elektrické cievky, elektrické bzučiaky, prístroje na zaznamenávanie času, čítačky čiarového kódu, detektory, diapozitívy, diaprojektory, svetelné dopravné značky, elektrické zariadenia na ničenie hmyzu, expozimetre, ďalekohľady, navigačné prístroje, slúchadla, softvér, predaj softvéru pre prístup do systému internet a na využívanie týchto systémov, programové vybavenie umožňujúce elektronické obchodovanie, počítačový hardvér, elektronické periodiká a časopisy v elektronickej podobe, všetky iné elektrické prístroje a prístroje na záznam, prevod

a reprodukciu zvuku alebo obrazu patriace do tejto triedy.

11 - Baterky, lampáše, vreckové elektrické lampáše, bezpečnostné lampy, plynové bojler, vykurovacie články a výhrevné dosky, elektrické vykurovacie telesá, zmiešavacie batérie pre vodovodné potrubia (aj pákové), drezy, inštalacný materiál pre vane, kohúty a kohútiky pre potrubia, kúpeľňové armatúry, sprchovacie kabíny, kúpacie vane, elektrické kávovary (filtračné), elektrické lampy, tienidlá na lampy, elektrické kanvice, filtre na pitnú vodu, hrnce na fritovanie - fritézy, grily a opekače chleba, toustovače, chladničky, mrazničky, mraziace boxy, mraziace prístroje a klimatizačné zariadenia, zvlhčovacie zariadenia, kuchynské odsávacie zariadenia - digestory, zariadenia na ohrev teplej vody, osvetľovacie prístroje a zariadenia, rúry na pečenie, teplovzdušné rúry, plynové zapaľovače, ponorné ohrievače, elektrické radiátory, elektrické vykurovacie telesá na priame vykurovanie, stolové variče, sušiče na vlasy, ventilátory a ventilačné zariadenia, elektrické vetráky a stropné vetráky, zvlhčovače vzduchu, žiarivky na osvetlenie, žiarovky a iné prístroje na osvetlenie, kúrenie, varenie, chladenie, sušenie, vetranie, patriace do tejto triedy, súčasť a náhradné diely ohrievačov vody.

16 - Kopírovacie stroje a zariadenia.

21 - Ručné kuchynské strojičky na mletie mäsa.

**(540)**



(550) obrazová

(732) OKAY Holding a.s., Kšírova 259, Brno, CZ;

(740) Havel, Holásek & Partners s.r.o., advokátni kancelář, Praha, CZ;

**(111) 210700**

(151) 9.8.2005

(156) 19.11.2023

(180) 19.11.2033

(210) 3382-2003

(220) 19.11.2003

(442) 5.5.2005

(450) 3.11.2005

**(511) 7, 8, 9, 11, 16, 21 NCL (8)**

(511) 7 - Elektrické mlynčeky pre domácnosť všetkých druhov, elektrické otváratele konzerv, elektrické kladivá, pneumatické kladivá, elektrické lisy na ovocie pre domácnosť, elektrické šľahače, umývačky riadu, elektrické nože a nožnice, odsávače prachu a nečistôt, reťazové píly, práčky a odstredivky pre práčovne, vysávače a zariadenia na odstraňovanie prachu vrátane hadíc k vysávačom, kosačky na trávnu, elektrické strihacie strojičky vrátane strojičekov na zvieraciu srst', striekacie pištole na striekanie farby, šijacie stroje, elektrické ručné vrtačky, žehliace stroje, elektrické ventilátory ako súčasť strojov.

8 - Mechanické (ručné) nástroje a náradie, holiace súpravy, neelektrické holiace strojčky, holiace čepeľky, žiletky, nožnice na strihanie fúzov a srsti zvierat, naberačky, lyžice na naberanie, nože a nožiarsky tovar vrátane príborov a sekáčov na mäso a zeleninu, ručné nástroje a náradie vrátane záhradníckeho, záhradnícke nožnice, ručné žacie strojčky na trávniky, elektrické holiace strojčky, depilačné prístroje, elektrické kulmy na vlasy.

9 - Akustické poplašné zariadenia, elektrické bzučiaky, batérie do vreckových lúčok, elektrické batérie - články, časové spínače, čipy, integrované obvody, čističe nosičov záznamu zvuku, diaľkové ovládače, magnetické disky, kompaktné disky (audio- a video-), optické disky CD-ROM, nahrané disky, antény, reproduktory, amplióny rádia, autorádia, diktafóny, gramofóny, magnetické a optické nosiče dát, magnetické a optické zosilňovače, magnetofóny a magnetoskopy, audiovizuálne zariadenia na výučbu, magnetické pásky, pásky na čistenie nahrávacích hláv, pásky na zvukové záznamy, videorekordéry, monitory, mikrofóny, faxy, faxovacie prístroje, modemy, interkomy pre vnútorné spojenie, fotoaparáty, statívy pre fotoaparáty, elektrické káble, vreckové kalkulačky, filmové kamery, fotokopírky patriace do tejto triedy, meracie prístroje, elektricky vyhrievané natáčky, elektrické spájkovačky, počítače a všetko súvisiace príslušenstvo patriace do triedy 9 vrátane pružných diskov, diskiet pre počítače, prehrávače kaziet kompaktných diskov, audio- a videoprijímače, prístroje na nahrávanie a reprodukciu zvuku a obrazu, televízory, telefónne prístroje vrátane mobilných, váhy a vážiacie prístroje, vysielачky a vysielacie zariadenia, elektrické žehličky, elektrické akumulátory, antény, hudobné automaty, hracie automaty uvádzané do činnosti vhadením mince, blikajúce prístroje - svetelná signalizácia, elektrické cievky, elektrické bzučiaky, prístroje na zaznamenávanie času, čítačky čiarového kódu, detektory, diapozitívy, diaprojektory, svetelné dopravné značky, elektrické zariadenia na ničenie hmyzu, expozimetre, ďalekohľady, navigačné prístroje, slúchadlá, softvér, softvér pre prístup do systému internet a na využívanie týchto systémov, programové vybavenie umožňujúce elektronické obchodovanie, počítačový hardvér, elektronické periodiká a časopisy v elektronickej podobe, všetky iné elektrické prístroje a prístroje na záznam, prevod a reprodukciu zvuku alebo obrazu patriace do tr. 9.

11 - Baterky, lampáše, vreckové elektrické lampáše, bezpečnostné lampy, plynové bojler, vykurovacie články a vyhrevné dosky, elektrické vykurovacie telesá, zmiešavacie batérie pre vodovodné potrubia (aj pákové), drezy, inštalčný materiál pre vane, kohúty a kohútiky pre potrubia, kúpeľňové armatúry, sprchovacie kabíny, kúpacie vane, elektrické kávovary (filtračné), elektrické lampy, tienidlá na lampy, elektrické kanvice, filtre na pitnú vodu, fritovacie hrnce - fritézy, grily a opekače chleba, toustovače, chladničky, mrazničky, mraziace boxy, mraziace prístroje, klimatizačné zariadenia, zvlhčovacie zariadenia, kuchynské odsávacie zariadenia - digestory, zariadenia

na ohrev vody, súčasti a náhradné diely pre ohrievače vody, osvetľovacie prístroje a zariadenia, rúry na pečenie, teplovzdušné rúry, plynové zapaľovače, ponorné ohrievače, elektrické radiátory, elektrické vykurovacie telesá na priame vykurovanie, stolové variče, sušiče na vlasy, ventilátory, ventilačné zariadenia, elektrické vetráky a stropné vetráky, zvlhčovače vzduchu, žiarivky pre osvetlenie, žiarovky a iné prístroje na osvetlenie, kúrenie, varenie, chladenie, na sušenie, na vetranie, patriace do triedy 11.

16 - Kopírovacie stroje a zariadenia.

21 - Ručné kuchynské strojčky na mletie mäsa.

(540)

**nikai**

(550) obrazová

(732) OKAY Holding a.s., Kšírova 259, Brno, CZ;

(740) Havel, Holásek & Partners s.r.o., advokátní kancelář, Praha, CZ;

(111) 210703

(151) 9.8.2005

(156) 1.12.2023

(180) 1.12.2033

(210) 3517-2003

(220) 1.12.2003

(442) 5.5.2005

(450) 3.11.2005

(511) 3 NCL (8)

(511) 3 - Kozmetické prípravky.

(540) **PRINCESS CREAM**

(550) slovná

(732) Dermacol, a.s., Výtvarná 1023/4, Praha 6, CZ;

(740) BELEŠČÁK & PARTNERS, s.r.o., Piešťany, SK;

(111) 210704

(151) 9.8.2005

(156) 1.12.2023

(180) 1.12.2033

(210) 3521-2003

(220) 1.12.2003

(442) 5.5.2005

(450) 3.11.2005

(511) 3 NCL (8)

(511) 3 - Kozmetické prípravky.

(540) **QUEEN NIGHT CREAM**

(550) slovná

(732) Dermacol, a.s., Výtvarná 1023/4, Praha 6, CZ;

(740) BELEŠČÁK & PARTNERS, s.r.o., Piešťany, SK;

(111) 210739

(151) 9.8.2005

(156) 11.3.2024

(180) 11.3.2034  
 (210) 785-2004  
 (220) 11.3.2004  
 (442) 5.5.2005  
 (450) 3.11.2005

**(511) 28, 41** NCL (8)

(511) 28 - Bábky, šaty pre bábky, divadelné masky, trikové zariadenia, jarmočná manéž.

41 - Bábkové divadlo, vykonávanie bábkových divadelných predstavení, divadelné predstavenia, tvorba divadelných predstavení, výroba divadelných alebo iných predstavení, živé predstavenia, obveselenie, zábava, pobavenie.

**(540) Strážanovo bábkové divadlo**

(550) slovná  
 (732) Strážan Ladislav, Na Pasekách 12, Bratislava, SK;  
 (740) Rašlová Andrea, Mgr., Bratislava, SK;

**(111) 211165**

(151) 9.9.2005  
 (156) 1.12.2023  
 (180) 1.12.2033  
 (210) 3518-2003  
 (220) 1.12.2003  
 (442) 2.6.2005  
 (450) 1.12.2005

**(511) 3** NCL (8)

(511) 3 - Kozmetické prípravky.

**(540) LADY CREAM**

(550) slovná  
 (732) Dermacol, a.s., Výtvarná 1023/4, Praha 6, CZ;  
 (740) BELEŠČÁK & PARTNERS, s.r.o., Piešťany, SK;

**(111) 223750**

(151) 19.1.2009  
 (156) 30.1.2024  
 (180) 30.1.2034  
 (210) 233-2004  
 (220) 30.1.2004  
 (442) 7.10.2008  
 (450) 5.3.2009

**(511) 9, 20, 21, 24, 28** NCL (9)

(511) 9 - Prístroje a nástroje vedecké, námorné, geodetické, elektrické, fotografické, kinematografické, optické, signalizačné, kontrolné (inšpekcia), záchranné, vzdelávacie a prístroje a nástroje na meranie a váženie; prístroje a nástroje na vedenie, distribúciu, transformáciu, akumuláciu, reguláciu alebo kontrolu elektrického prúdu; prístroje na nahrávanie, prenos a reprodukciu zvuku alebo obrazu; magnetické nosiče údajov, záznamové disky; predajné automaty a mechanizmy do prístrojov uvádzaných do činnosti vhođením mince; registračné pokladnice, počítaacie stroje, zariadenia na spracovanie údajov a počítače; hasiace prístroje; slnečné okuliare a okuliare.

20 - Nábytok, zrkadlá, rámy na obrazy; výrobky (nezahrnuté v iných triedach) z dreva, korku, trstiny, prútia, rohoviny, kostí, slonovinovej kosti, veľrybích kostíc, mušlí, jantáru, perlete, sépiolitu a náhradiek z týchto materiálov alebo z plastov.

21 - Domáce alebo kuchynské potreby patriace do triedy 21 a nádoby (okrem nádob z drahých kovov alebo potiahnutých drahými kovmi); hrebene a špongie; kefy, štetky a štetce (okrem maliarskych); materiály na výrobu kief; prostriedky a pomôcky na čistenie; oceľová vlna a drôtenky; surové sklo a sklo ako polotovary (okrem skla pre stavebníctvo); výrobky zo skla, porcelánu a kameniny (nezahrnuté v iných triedach).

24 - Textilie a textilné výrobky, ktoré nie sú zahrnuté v iných triedach; posteľné prikrývky a stolové prikrývky.

28 - Hry a hračky; ozdoby na vianočné stromčeky s výnimkou osvetľovacích svetiel a cukrovínek.

**(540) NEXT**

(550) slovná  
 (732) Next Retail Limited, Desford Road, Enderby, Leicester, Leicestershire LE9 5AT, GB;  
 (740) FAJNOR IP s. r. o., Bratislava, SK;

**(111) 235907**

(151) 10.10.2013  
 (156) 29.4.2023  
 (180) 29.4.2033  
 (210) 767-2013  
 (220) 29.4.2013  
 (442) 2.7.2013  
 (450) 2.12.2013

**(511) 4, 7, 8, 11, 23, 26, 37** NCL (10)

(511) 4 - Oleje do šijacích strojov.  
 7 - Šijacie stroje, rezacie stroje na textil, žehliace stroje.  
 8 - Nožnice na textil, nože pre odevný priemysel.  
 11 - Lampy k šijacím strojom.  
 23 - Šijacie nite.  
 26 - Šijacie ihly.  
 37 - Opravy šijacích strojov.

**(540)**



**KAPEX**

(550) obrazová  
 (732) KAPEX s.r.o., J. Hollého 8, Zvolen, SK;

**(111) 235913**

(151) 10.10.2013  
 (156) 14.5.2023  
 (180) 14.5.2033  
 (210) 842-2013  
 (220) 14.5.2013  
 (442) 2.7.2013  
 (450) 2.12.2013

**(511) 37, 39** NCL (10)

- (511) 37 - Prenájom stavebných strojov a zariadení; prenájom stavebných žeriavov; prenájom bagrov a rýpadiel; prenájom buldozérov.  
39 - Sprostredkovanie prepravy; kamiónová nákladná doprava; doprava, preprava.

(540)



- (550) obrazová  
(732) Repka Karel, Chromeč 195, Zábřeh, CZ;

(111) 235992

(151) 13.11.2013

(156) 29.4.2023

(180) 29.4.2033

(210) 766-2013

(220) 29.4.2013

(442) 2.8.2013

(450) 8.1.2014

(511) 4, 7, 8, 11, 23, 26, 37 NCL (10)

- (511) 4 - Oleje do šijacích strojov.  
7 - Šijacie stroje, rezacie stroje na textil, žehliace stroje.  
8 - Nožnice na textil, nože pre odevný priemysel.  
11 - Lampy k šijacím strojom.  
23 - Šijacie nite.  
26 - Šijacie ihly.  
37 - Opravy šijacích strojov.

(540) KAPEX

(550) slovná

(732) KAPEX s.r.o., J. Hollého 8, Zvolen, SK;

(111) 236166

(151) 18.11.2013

(156) 28.5.2023

(180) 28.5.2033

(210) 932-2013

(220) 28.5.2013

(442) 2.8.2013

(450) 8.1.2014

(511) 35, 36, 39, 40, 44 NCL (10)

- (511) 35 - Obchodné alebo podnikateľské informácie; pomoc pri riadení obchodnej činnosti; poradenské služby v oblasti obchodného alebo podnikateľského riadenia; účtovníctvo; vedenie účtovných kníh; fakturácia.  
36 - Finančné analýzy; daňové odhady (služby); faktoring; finančné poradenstvo; finančné

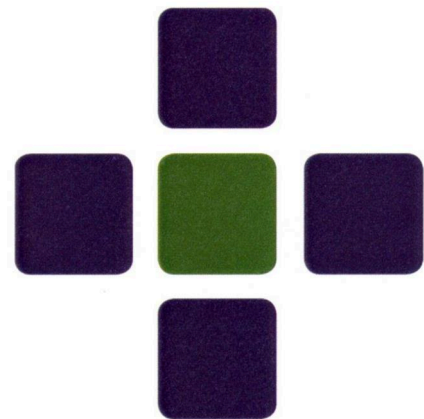
služby; finančný lízing; finančný manažment; kapitálové investície; prenájom nehnuteľností; správa nehnuteľností.

39 - Prevoz sanitkou; záchranné služby.

40 - Služby zubných laborantov.

44 - Fyzioterapia; služby chiropraktikov; plastická chirurgia; služby krvných bánk; lekárnicke služby (príprava predpísaných liekov); lekárske služby; prenájom lekárskeho vybavenia; mimotelové oplodnenie; služby nemocníc; služby optikov; ošetrovateľské služby; plastická chirurgia; služby pôrodných asistentiek; prenájom zdravotníckeho zariadenia; psychologické služby; sanatóriá; stomatológia; súkromné kliniky alebo sanatóriá; telemedicínske služby; terapeutické služby; umelé oplodnenie; útulky (domovy); zdravotné poradenstvo; zdravotné strediská; služby zdravotných stredísk; zdravotnícka starostlivosť; zotavovne; zotavovne pre rekonvalescentov.

(540)



- (550) obrazová  
(591) modrá: PANTONE 294 EC, (CMYK C100 M70 Y10 K30), zelená: PANTONE 361 EC, (CMYK C85 M0 Y100 K0)  
(732) Svet zdravia, a.s., Digital Park II, Einsteinova 25, Bratislava, SK;  
(740) Škubla & Partneri s. r. o., Bratislava, SK;

(111) 236239

(151) 13.12.2013

(156) 28.5.2023

(180) 28.5.2033

(210) 929-2013

(220) 28.5.2013

(442) 3.9.2013

(450) 4.2.2014

(511) 35, 36, 39, 40, 44 NCL (10)

- (511) 35 - Obchodné alebo podnikateľské informácie; pomoc pri riadení obchodnej činnosti; poradenské služby v oblasti obchodného alebo podnikateľského riadenia; účtovníctvo; vedenie účtovných kníh; fakturácia.

36 - Finančné analýzy; služby daňových odhadov; faktoring; finančné poradenstvo; finančné služby; finančný lízing; finančný manažment; kapitálové investície; prenájom nehnuteľností; správa nehnuteľností.

39 - Prevoz sanitkami; záchranné služby.

40 - Služby zubných laborantov.

44 - Fyzioterapia; služby chiropraktikov; plastická chirurgia; služby krvných baniek; lekárske služby (príprava predpísaných liekov); mimotelové oplodnenie; služby nemocníc; služby optikov; ošetrovateľské služby; plastická chirurgia; služby pôrodných asistentiek; prenájom lekárskeho vybavenia; prenájom zdravotníckeho zariadenia; psychologické služby; sanatóriá; stomatológia; súkromné kliniky alebo sanatóriá; telemedicínske služby; terapeutické služby; umelé oplodnenie; útulky (domovy); lekárske služby; zdravotné poradenstvo; služby zdravotných stredísk; zdravotnícka starostlivosť; zotavovne; zotavovne pre rekonvalescentov.

(540)



(550) obrazová

(591) modrá: PANTONE 294 EC, (CMYK C100 M70 Y10 K30), zelená: PANTONE 361 EC, (CMYK C85 M0 Y100 K0)

(732) Svet zdravia, a.s., Digital Park II, Einsteinova 25, Bratislava, SK;

(740) Škubla & Partneri s. r. o., Bratislava, SK;

(111) 236616

(151) 20.1.2014

(156) 13.8.2023

(180) 13.8.2033

(210) 5477-2013

(220) 13.8.2013

(442) 2.10.2013

(450) 4.3.2014

(511) 32, 35 NCL (10)

(511) 32 - Nealkoholické nápoje; sýtené, stolové, sódové a minerálne vody; ochutené sýtené nealkoholické nápoje.

35 - Reklama a marketing v oblasti nealkoholických nápojov.

(540)



(550) obrazová

(591) červená, modrá, biela

(732) Real Life, s.r.o., Javorová 177/32, Trenčín, SK;

(740) Budaj Miroslav, JUDr., Bratislava, SK;

(111) 236675

(151) 12.2.2014

(156) 6.8.2023

(180) 6.8.2033

(210) 1412-2013

(220) 6.8.2013

(442) 4.11.2013

(450) 2.4.2014

(511) 6, 37, 39, 40 NCL (10)

(511) 6 - Obyčajné kovy a ich zliatiny; zámočnícke výrobky a drobný železiarsky tovar; kovové potrubia a rúry.

37 - Opravy; inštalačné služby; údržbárske služby patriace do triedy 37.

39 - Preprava a skladovanie tovaru.

40 - Spracovanie a úprava materiálov.

(540)



(550) obrazová

(732) Schvelm s.r.o., Padlých hrdinov 24, Bratislava, SK;

**(111) 236699**

(151) 12.2.2014

(156) 23.8.2023

(180) 23.8.2033

(210) 1527-2013

(220) 23.8.2013

(442) 4.11.2013

(450) 2.4.2014

**(511) 25, 28, 41** NCL (10)

(511) 25 - Športové tričká, dresy.

28 - Športové rukavice; cvičebné náradie; zariadenia na telesné cvičenie; stroje na fyzické cvičenie; posilňovacie stroje; cvičebné náradie a zariadenie na posilňovanie hrudníka; činky; stacionárne bicykle na cvičenie; valce, valčeky na stacionárne bicykle na cvičenie; stojanové bicykle na cvičenie; zariadenia na kulturistiku; boxerské rukavice; vrece na tréning boxu; opasky pre vzpieráčov ako športové potreby.

41 - Služby na oddych a rekreáciu; fitness kluby; telesné cvičenie; prevádzkovanie športových zariadení; služby športovísk; organizovanie športových súťaží; gymnastický výcvik.

**(540)**


(550) obrazová

(732) GH plus, s. r. o., Jesenná ulica 752/43, Dulova Ves, SK;

**(111) 236932**

(151) 12.3.2014

(156) 1.7.2023

(180) 1.7.2033

(210) 1123-2013

(220) 1.7.2013

(442) 2.12.2013

(450) 6.5.2014

**(511) 3, 16, 35** NCL (10)

(511) 3 - Toaletné mydlá; tekuté mydlá; krémové mydlá na umývanie; mydlá v gélovej podobe; mydlá na osobnú starostlivosť; mydlá na ruky; mydielka; dezinfekčné mydlá; mydlá s antibakteriálnymi účinkami; mydlá s protipotivými účinkami; mydlá proti poteniu nôh; mydlá na holenie; medicínálne mydlá; sprchové mydlá; parfumované mydlá; parfumované utierky; papierové utierky na ruky napustené kozmetickými prípravkami; papierové utierky na ruky napustené čistiacimi prípravkami; obrúsky napustené kozmetickými pleťovým vodami; kozmetické prípravky určené na starostlivosť o pleť; napustené utierky na kozmetické účely; prípravky na osobnú hygienu alebo dezodoráciu; prípravky na odstraňovanie líčidiel; toaletné prípravky; kozmetické potreby; tuhy na kozmetické účely; tkaniny impregnované čistiacimi prípravkami na čistenie; mydlové čistiace prostriedky; saponáty na použitie v domácnosti; balzamy, nie na lekárske účely; šampóny; kozmetické prípravky do kúpeľa; sanitárne prípravky; tekuté pracie

prostriedky; prípravky na čistenie za sucha; prípravky na odstraňovanie farby; prípravky na odstránenie laku; čistiace prípravky na toaletné účely; čistiace mlieka na toaletné účely; kozmetické krémy; oleje do parfumov a vôní; oleje na čistenie; oleje na kozmetické účely; prípravky na čistenie povrchov; čistiace gély; čistiace tekutiny; čistiace krémy; čistiace prípravky v podobe peny; emulzifikačné čistiace rozpúšťadlá; výťažky z kvetov (parfuméria); parfumovaná voda; vata na kozmetické účely; vatové tyčinky na kozmetické účely; tampóny z vaty na kozmetické použitie; odmasťovacie prípravky s výnimkou prípravkov na použitie vo výrobnom procese; terpentín (odmasťovací prípravok); vazelína na kozmetické účely; detergenty okrem detergentov používaných vo výrobe a na lekárske účely; bieliace prípravky a pracie prostriedky; prípravky na čistenie, leštenie, odmasťovanie a brúsenie; voňavkárské výrobky, éterické oleje, kozmetické prípravky, vlasové vodičky; prípravky na čistenie zubov.

16 - Toaletný papier; papierové toaletné utierky; papierové obrúsky; papierové vreckovky; papierové servítky; papierové utierky; papierové utierky na tvár; odličovacie papierové obrúsky; papierové podbradníky; drevitý papier; parafínový papier; priesvitný papier (pauzovací); filtračný materiál (papier); gumičky (kancelárska potreba); lepenkové alebo papierové škatule; lepiace pásky na kancelárske účely alebo pre domácnosť; nálepky na kancelárske použitie alebo pre domácnosť; letáky; plagáty; pútače z papiera alebo lepenky; reklamné tabule z papiera, kartónu alebo lepenky; vrecká na varenie do mikrovlnnej rúry; baliace plastové fólie; paletizačné príľnavé plastové fólie; baliaci papier; plastové bublinové fólie (na balenie); papierové alebo plastové vrecká a tašky na balenie; tuby z kartónu; obchodné letáky a prospekty tlačené na papierových nosičoch; tlačené katalógy; databázy na papierových nosičoch; tlačené zľavové kupóny, spotrebiteľské kupóny a darčekové kupóny; tlačené poukážky a karty na zľavy (s výnimkou kódovaných alebo magnetických); papierové propagačné materiály; etikety s výnimkou textilných; papier, lepenka a výrobky z týchto materiálov, ktoré nie sú zahrnuté v iných triedach; tlačiarenské výrobky; knihárske potreby; fotografie (tlačoviny); papiernický tovar a písacie potreby; lepidlá na kancelárske účely alebo pre domácnosť; potreby pre umelcov; maliarske štetce; písacie stroje a kancelárske potreby okrem nábytku; učebné a vyučovacie pomôcky okrem prístrojov; plastové obaly, ktoré nie sú zahrnuté v iných triedach; tlačiarenské typy; štočky.

35 - Maloobchodné a veľkoobchodné služby s kozmetickými prípravkami a toaletnými potrebami, najmä s tekutými, gélovými a tuhými mydlami, vlhčenými kozmetickými utierkami, toaletným papierom, papierovými obrúskami a servítkami; maloobchodné a veľkoobchodné služby s tovarmi uvedenými v triedach 3 a 16 tohto zoznamu; zhromažďovanie (okrem dopravy) rôzneho tovaru, najmä vyššie uvedeného tovaru pre



tretie osoby umožňujúce spotrebiteľom, aby si prezreli a zakúpili tovar prostredníctvom katalógov, korešpondenčného (zásielkového) predaja, prostredníctvom internetu, teleshopingu alebo prostredníctvom iných komunikačných médií; reklama; reklamné služby; online reklama na počítačovej komunikačnej sieti; vydávanie a aktualizovanie reklamných alebo náborových materiálov; rozširovanie reklamných materiálov zákazníkom (letáky, prospekty, tlačoviny); rozširovanie vzoriek tovarov na reklamné účely; marketing; marketingové štúdie; organizovanie výstav na reklamné a obchodné účely; podpora predaja pre tretie osoby; organizovanie reklamných a obchodných predvážacích akcií na propagáciu výrobkov a služieb; odborné obchodné alebo podnikateľské poradenstvo; obchodné odhady; služby porovnávania cien; obchodná administratíva; kancelárske práce; administratívne spracovanie obchodných objednávok; kompilácia matematických alebo štatistických údajov; grafická úprava tlačovín na reklamné účely; vyhľadávanie informácií v počítačových súboroch (pre zákazníkov); zbieranie a zoraďovanie údajov do počítačových databáz; prieskum trhu; prieskum verejnej mienky; analýzy nákladov; fakturácia; fotokopírovacie služby; obchodné informácie a rady spotrebiteľom; poskytovanie rád a informácií o uvedených službách prostredníctvom komunikačných médií, elektronickej pošty, SMS, počítačových sietí a internetu alebo verbálne.

(540)



(550) obrazová

(732) Hamaš Michal, Bc., Poľovnícka 2488/3A, Ivanka pri Dunaji, SK;

**(111) 237023**

(151) 15.4.2014

(156) 13.8.2023

(180) 13.8.2033

(210) 1470-2013

(220) 13.8.2013

(442) 8.1.2014

(450) 3.6.2014

**(511) 16, 29, 30, 31, 32, 33, 35, 41, 43** NCL (10)

(511) 16 - Papier, lepenka a výrobky z týchto materiálov, ktoré nie sú zahrnuté v iných triedach; tlačiarenské výrobky; knižárske potreby; fotografie; papiernický tovar a písacie potreby; lepidlá na kancelárske

účely alebo pre domácnosť; potreby pre umelcov; maliarske štetce; písacie stroje a kancelárske potreby okrem nábytku; učebné a vyučovacie pomôcky okrem prístrojov; plastové obaly, ktoré nie sú zahrnuté v iných triedach; tlačiarenské typy; štočky.

29 - Mäso, ryby, hydina a zverina; mäsové výťažky; konzervované, mrazené, sušené a varené ovocie a zelenina; ovocné rôsoly, husté zavaraniny, kompóty; vajcia; mlieko a mliečne výrobky; jedlé oleje a tuky.

30 - Káva, čaj, kakao a kávové náhradky; ryža; tapioka a ságo; múka a obilninové výrobky; chlieb, pekárske a cukrárske výrobky; zmrzlina; cukor, med, melasový sirup; kvasnice, prášky do pečiva; soľ; horčica; ocot, omáčky (chuťové prísady); koreniny; konzumný ľad.

31 - Obilniny a poľnohospodárske, záhradnícke a lesné produkty, ktoré nie sú zahrnuté v iných triedach; živé zvieratá; čerstvé ovocie a zelenina; semená; rastliny a kvety; potrava pre zvieratá; slad.

32 - Pivo; minerálne a sytené vody a iné nealkoholické nápoje; ovocné nápoje a ovocné šťavy; sirupy a iné prípravky na výrobu nápojov.

33 - Alkoholické nápoje (okrem piva).

35 - Reklamné služby; obchodný manažment; obchodná administratíva; kancelárske práce.

41 - Výchova; vzdelávanie; zábava; športová a kultúrna činnosť.

43 - Stravovacie služby; prechodné ubytovanie.

(540)



(550) obrazová

(591) čierna, hnedá, zelená

(732) PPK SK s.r.o., Dilongova 52, Prešov, SK;

**(111) 237167**

(151) 15.5.2014

(156) 5.8.2023

(180) 5.8.2033

(210) 1411-2013

(220) 5.8.2013

(442) 4.2.2014

(450) 2.7.2014

**(511) 7, 9, 10, 20, 24** NCL (10)

(511) 7 - Motory, spojky a transmisné zariadenia s výnimkou zariadení pre pozemné vozidlá; kompresory; vzduchové kompresory; vzduchové čerpadlá; čerpadlá

na stlačený vzduch; elektrické zariadenia na ovládanie záclon alebo roliet.

9 - Vedecké, námorné, geodetické, fotografické, filmové, optické prístroje a nástroje; prístroje na váženie, meranie, signalizáciu, kontrolu (inšpekciu), záchranu a prístroje na vyučovanie; prístroje a nástroje na vedenie, prepínanie, premenu, akumuláciu, reguláciu alebo kontrolu elektrického prúdu; diaľkové ovládače; elektrodynamické zariadenia na diaľkové riadenie signalizácie, vysielacie elektronických signálov; automatické časové spínače s výnimkou spínačov pre hodinárstvo; elektrické monitorovacie prístroje; prístroje na záznam, prevod, reprodukciu zvuku alebo obrazu; počítače; počítačový softvér; periférne zariadenia počítačov; centrálné procesorové jednotky.

10 - Matrace a špeciálne postele, vrátane vodných postelí na lekárske účely; matrace a postele na lekárske účely; vankúše na lekárske účely; podušky na lekárske účely, vankúše proti preležaninám; vankúše nafukovacie na lekárske účely; podložky pre nemocničné lôžka; špeciálny nábytok na lekárske účely.

20 - Nábytok a jeho časti; nábytok na ležanie a jeho časti, najmä postele a ich časti, vrátane vodných postelí (nie na liečebné účely); nemocničné postele; skladacie ležadlá; lamelové rošty do postelí, hlavové opierky; posteľné matrace; matracové vankúše; vankúše, podhlavníky, podušky, lôžkoviny s výnimkou posteľnej bielizne; výrobky z plastických hmôt, ktoré nie sú uvedené v iných triedach; výrobky nomenované v iných triedach z dreva, korku, rákosia, vrbového prútia, z rohoviny, kostí, slonoviny, z kostíc, korytnačiny, jantáru, perlete, morskej peny a náhradiek týchto materiálov.

24 - Tkaniny a textilné výrobky, ktoré nie sú uvedené v iných triedach, najmä pokrývky na posteľ a obrusy; lôžkoviny (bielizeň); prikrývky na posteľ; posteľná bielizeň; prikrývky na stôl s výnimkou papierových; plachty; obliečky; cestovné prikrývky; spacie vaky; kúpeľňové textilie s výnimkou oblečenia; poťahy a povlaky na matrace; obliečky na vankúše; povlaky a poťahy na nábytok; matracovina; siete proti moskytom; obrusy a obrúsky s výnimkou papierových; záclony; čalúnnické tkaniny.

(540)



(550) obrazová

(732) Gumotex, akciová spoločnosť, Mládežnícká 3062/3a, Břeclav, CZ;

(740) Zathurecka INPARTNERS GROUP s.r.o., Banská Bystrica, SK;

**(111) 237179**

(151) 15.5.2014

(156) 5.9.2023

(180) 5.9.2033

(210) 1615-2013

(220) 5.9.2013

(442) 4.2.2014

(450) 2.7.2014

**(511) 9, 38, 41** NCL (10)

(511) 9 - Prístroje na nahrávanie, prenos a reprodukciu zvuku alebo obrazu; magnetické, optické a iné nosiče dát, informácií, zvukových, obrazových a zvukovo-obrazových záznamov patriace do tejto triedy; elektronické publikácie, stiahnuteľné; elektronické publikácie zaznamenané na nosičoch; softvér na nosičoch; informačné materiály, časopisy, knihy, obchodné a odborné publikácie (stiahnuté z telekomunikačnej siete) s možnosťou kopírovania; nahrané nosiče údajov optické, magnetické, záznamové disky (CD, DVD).

38 - Poskytovanie online prístupu k informačným zdrojom; prenos správ a informácií, tlačovín, ankiet a súťaží, audiovizuálnych diel, časopisov, periodík, správ textových, zvukových a zvukovo-obrazových v elektronickej podobe, prostredníctvom počítačovej siete a satelitov.

41 - Vydavateľská a nakladateľská činnosť s výnimkou vydávania reklamných a náborových textov; písanie textov, s výnimkou reklamných; vydávanie CD-ROM titulov; tvorba audiovizuálnych diel, zvukových a zvukovo-obrazových záznamov, vrátane ich elektronickej podoby; online vydávanie kníh a časopisov v elektronickej forme; elektronická edičná činnosť v malom (DTP služby); poskytovanie elektronických publikácií online (bez možnosti

kopírovaní); klubové služby vzdelávacie a zábavné; služby na verejnú prezentáciu umeleckých a literárnych diel s kultúrnym alebo vzdelávacím cieľom.

(540)



- (550) obrazová  
 (591) modrá - 2728 C, bordová - 1945 C  
 (732) IKAR, a.s., Miletičova 23, Bratislava-Ružinov, SK;  
 (740) BACHRATÁ & BACHRATÝ OFFICE, Bratislava, SK;

(111) **237373**

- (151) 21.5.2014  
 (156) 2.9.2023  
 (180) 2.9.2033  
 (210) 1578-2013  
 (220) 2.9.2013  
 (442) 4.2.2014  
 (450) 2.7.2014

(511) **9, 35** NCL (10)

- (511) 9 - Elektrické káble; nabíjacie káble; systémy štruktúrovanej kabeláže; nabíjacie káble mobilných telefónov; dátové konektory; USB káble; konektory (elektrotechnika); koncovky (elektrotechnika).  
 35 - Maloobchodné a veľkoobchodné služby, aj prostredníctvom internetu s tovarmi uvedenými v triede 9.

(540) **CulCharge**

- (550) slovná  
 (732) WESTech, spol. s r.o., Stará Vajnorská 17, Bratislava-Nové Mesto, SK;  
 (740) MAJLINGOVÁ & PARTNERS, s. r. o., Bratislava, SK;

(111) **237566**

- (151) 8.7.2014  
 (156) 15.8.2023  
 (180) 15.8.2033  
 (210) 1489-2013  
 (220) 15.8.2013  
 (442) 2.4.2014  
 (450) 4.9.2014

(511) **4, 35, 37, 43** NCL (10)

- (511) 4 - Motorové palivá, pohonné hmoty; benzín; motorová nafta; palivový olej; motorové oleje; priemyselné oleje; priemyselné tuky; mazacie oleje; mazadlá; mazacie tuky; prchavé pohonné zmesi; pohonné látky; palivové zmesi do karburátorov; aditíva do motorových palív s výnimkou chemikálií; palivá na báze alkoholu; etanol (palivo); palivové plyny; generátorový plyn; plynový olej; horľavé oleje; protišmykové prípravky na hnacie remene; repkový olej na priemyselné účely; minerálne palivá; ropa surová alebo rafinovaná; tuhý plyn (palivo);

xylén; elektrická energia; prostriedky na pohlcovanie, zvlhčovanie a viazanie prachu; svietiace materiály; sviečky a knôty na svietenie.

35 - Maloobchodná činnosť čerpacích staníc pohonných hmôt; maloobchodná a veľkoobchodná činnosť s palivami, mazivami, s povinnou a doplnkovou výbavou vozidiel, so súčasťami vozidiel, s autopríslušenstvom, autodoplnkami, autokozmetikou, s časopismi a inými periodikami, cestnými mapami, diaľničnými nálepkami, s rýchlym občerstvením najmä s plnenými bagetami, sendvičmi, obloženými chlebičkami, koláčmi, cukrovinkami a chuťovkami, hotovými jedlami (vrátane polievok a vývarov), zmrzlinou, kávou, nealkoholickými a alkoholickými nápojmi, hračkami a so stieracími žrebmí na lotériové hry; maloobchodná a veľkoobchodná činnosť s tovarmi uvedenými v triede 4 tohto zoznamu; zhromažďovanie rozličných výrobkov, najmä uvedených výrobkov, pre tretie osoby (okrem dopravy) s cieľom umožniť zákazníkovi, aby si mohli tieto výrobky pohodlne prehliadať a nakupovať, a to prostredníctvom maloobchodných predajní, veľkoobchodných predajní, prostredníctvom katalógového predaja alebo elektronickými prostriedkami, prostredníctvom webových stránok alebo prostredníctvom telenákupu; organizácia spotrebiteľských súťaží reklamného charakteru zameraných najmä na podporu predaja; vyhlasovanie výsledkov súťaží reklamného alebo obchodného charakteru zameraných najmä na podporu predaja; spotrebiteľská anketa; podpora predaja tovarov a služieb pre tretie osoby predovšetkým prostredníctvom propagovania a distribúcie kupónov alebo kariet na uplatnenie zľavy; sprostredkovanie obchodu s palivami a mazivami; obchodné riadenie čerpacích staníc (pre tretie osoby); reklama; online reklama na počítačovej komunikačnej sieti, najmä reklama čerpacích staníc; vydávanie a aktualizovanie reklamných alebo náborových materiálov; grafická úprava tlačovín na reklamné účely; nábor zamestnancov; správa počítačových súborov; štatistické kompilácie; vyhľadávanie informácií v počítačových súboroch pre zákazníkov; obchodné informácie a rady spotrebiteľom v oblasti pohonných hmôt a mazív; služby porovnávania cien; vzťahy s verejnosťou (public relations); organizovanie komerčných alebo reklamných výstav; prenájom reklamných plôch, najmä reklamných plôch na čerpacích staniach; podpora predaja (pre tretie osoby); rozširovanie reklamných materiálov zákazníkovi (letáky, prospekty, tlačoviny, vzorky); predvádzanie tovaru; služby outsourcingu; prenájom predajných automatov; obchodná administratíva; obchodné sprostredkovanie služieb v triedach 37 a 43 tohto zoznamu; poskytovanie rád a informácií o uvedených službách prostredníctvom komunikačných médií, elektronickej pošty, SMS správ, počítačových sietí a internetu alebo verbálne.

37 - Inštalácia, montáž a opravy čerpacích staníc a technológií v automobilovom a petrolejárskom

priemysle; poradenská činnosť v oblasti inštalácie a servisu v automobilovom a petrolejárskom priemysle; montáž a opravy čerpacej techniky; opravy púmp a čerpadiel; dopĺňanie paliva do pozemných vozidiel (tankovanie); služby čerpacích staníc patriace do tejto triedy; umývanie dopravných prostriedkov; tlakové umývanie automobilov; leštenie vozidiel; mazanie vozidiel; čistenie automobilov; čistenie interiérov vozidiel; protihrdzová úprava; ošetrovanie vozidiel protikoróznymi nátermi; prenájom čistiacich a umývacích strojov a zariadení na umývanie automobilov; inštalácia a opravy výdajných stojanov pohonných hmôt pre čerpace stanice; inštalácia a opravy dobíjajúcich stojanov pre elektromobily; inštalácia a opravy bezpečnostných systémov a kamier pre čerpace stanice; opravy potrubí; opravy plynových nádrží; protektorovanie pneumatík; vulkanizovanie pneumatík (oprava); výmena pneumatík; vyvažovanie pneumatík; nastavovanie dopravných prostriedkov (služby autoservisov); autoopravovne (údržba, opravy a tankovanie); informácie o opravách vozidiel; údržba a opravy motorových vozidiel; čalúnenie a čalúnnické opravy interiérov v dopravných prostriedkoch; oprava opotrebovaných alebo poškodených motorov; inštalácia a opravy zabezpečovacích zariadení proti odcudzeniu vozidiel; montáž a demontáž častí a súčastí motorových vozidiel; montáž a demontáž autopríslušenstva; stavebníctvo (stavebná činnosť); výstavba priemyselných budov; výstavba čerpacích staníc; výstavba podzemných nádrží; stavebný dozor; klampiárstvo a inštalatérsvo; poskytovanie rád a informácií o uvedených službách prostredníctvom komunikačných médií, elektronickej pošty, SMS správ, počítačových sietí a internetu alebo verbálne.

43 - Bufety (rýchle občerstvenie); kaviarne; samoobslužné reštaurácie; reštaurácie (jedálne); jedálne a závodné jedálne; motely; penzióny; hotelierske služby; poskytovanie prechodného ubytovania; prenájom prechodného ubytovania; hotelierske služby, služby barov, poskytovanie hotelového ubytovania, služby motelov, penziónov; rezervácia prechodného ubytovania; rezervácia hotelov; rezervácia penziónov; prenájom prenosných stavieb; prenájom prístrojov na varenie a pečenie; príprava a dodávka jedál objednávku do domu; stravovacie služby; služby prechodného ubytovania; poskytovanie rád a informácií o uvedených službách prostredníctvom komunikačných médií, elektronickej pošty, SMS správ, počítačových sietí a internetu alebo verbálne.

(540)



(550) obrazová

(591) zelená, biela

(732) OLIVA group s.r.o., Mostová 6, Bratislava-Staré Mesto, SK;

(740) Ing. Róbert Porubčan EDING, Ivanka pri Dunaji, SK;

**(111) 237579**

(151) 8.7.2014

(156) 15.10.2023

(180) 15.10.2033

(210) 1906-2013

(220) 15.10.2013

(442) 2.4.2014

(450) 4.9.2014

**(511) 1, 5, 31** NCL (10)

(511) 1 - Pôdne hnojivá rastlinného alebo živočíšneho pôvodu; pôdne hnojivá na podporu rastu rastlín; bezzeminové rastlinné substráty; zeminy na pestovanie; chemické prípravky na zlepšenie kvality pôdy; humus; prípravky na hnojenie; liadok; kompost; rašelina (hnojivo); moridlá na ochranu semien; vzácne zeminy.

5 - Insekticídy; fungicídy; herbicídy; pesticídy; prípravky proti voškám; chemické prípravky na ničenie hmyzu; akaricídy; prípravky na sterilizáciu pôdy; prípravky proti parazitom; chemické prípravky na ničenie škodlivých zvierat, potkanov, myši, krýs a škodcov.

31 - Osivá (semená na siatie); trávne zmesi; mulčovací kôra; chovateľské a pestovateľské produkty patriace do tejto triedy; krmivá pre zvieratá; hubová kultúra na výsev; rastlinné semená; slamený mulč (materiál na pokrytie povrchu pôdy).

(540)



*moja záhradka* 

- (550) obrazová  
 (732) AGRO CS Slovakia, a. s., Námestie republiky 5, Lučenec, SK;  
 (740) Gajdošíková Zuzana, Ing., Bratislava, SK;

**(111) 237762**

- (151) 13.8.2014  
 (156) 16.12.2023  
 (180) 16.12.2033  
 (210) 2361-2013  
 (220) 16.12.2013  
 (442) 6.5.2014  
 (450) 3.10.2014

**(511) 9, 16, 35, 38, 41, 42 NCL (10)**

(511) 9 - Magnetické a optické nosiče údajov; nosiče zvukových, obrazových a zvukovo-obrazových nahrávok; elektronické nosiče záznamov; DVD disky; CD disky; záznamové disky; magnetické disky; optické disky; MP3 prehrávače; premietacie prístroje; premietacie plátna; diapozitívy; elektronické publikácie stiahnuté z telekomunikačnej siete; zariadenia a prístroje na prenos, reprodukciu, spracovanie alebo záznam zvuku, obrazu alebo dát; zariadenia a prístroje na čítanie alebo zapisovanie CD alebo DVD diskov; videokazety; počítače; notebooky (prenosné počítače); periférne zariadenia počítačov; počítačový softvér; zariadenia na úpravu a spracovanie textu; prístroje a nástroje fotografické; informácie, údaje a databázy na elektronických, magnetických alebo optických nosičoch; informácie, údaje a databázy v elektronických, dátových a telekomunikačných sieťach.

16 - Časopisy (periodiká); noviny; periodická a neperiodická tlač; tlačoviny; osvedčenia; brožúry; knihy; prospekty; príručky; plagáty; katalógy; ročenky; tlačené manuály; letáky; kalendáre; informácie, údaje a databázy na papierových nosičoch; papiernický tovar; obálky na dokumenty (kancelárske potreby); obálky (papiernický tovar); obaly (papiernický tovar); nálepky na kancelárske použitie alebo pre domácnosť; albumy; atlasy; tlačené fotografie; tlačivá; tlačené formuláre; grafické reprodukcie; grafiky; spisové obaly (zaradovače); papierové vlajky; pútače z papiera alebo lepenky; papierové propagačné materiály; etikety s výnimkou textilných; pečiatky (s adresnými údajmi); pečate; pečatné vosky; písacie potreby; školské potreby (papier, písacie potreby); písacie stroje a kancelárske potreby okrem nábytku; kopírovací papier (papiernický tovar); kopírovacie zariadenia; laminovačky na dokumenty (kancelárske potreby); rezačky na papier (kancelárske potreby); lepiace papierové štítky; lepidlá kancelárske alebo pre domácnosť; lepiace pásky na kancelárske účely alebo pre domácnosť; vrecia a vrecká z papiera alebo plastických materiálov na balenie.

35 - Reklama, reklamné činnosti a reklamné služby; online reklama na počítačovej komunikačnej sieti; vydávanie a aktualizovanie reklamných alebo náborových materiálov; rozširovanie reklamných materiálov zákazníkom (letáky, prospekty, tlačoviny); organizovanie výstav na reklamné a obchodné

účely; podpora predaja pre tretie osoby; organizácia reklamných a obchodných výstav a predvádzacích akcií na propagáciu výrobkov a služieb; poradenstvo a pomoc pri riadení obchodných aktivít; odborné obchodné poradenstvo; služby porovnávania cien; obchodná administratíva; služby ako záznam, prepis, zostavovanie, kompilácia alebo systemizácia písomných oznámení a záznamov; kompilácia matematických alebo štatistických údajov; grafická úprava tlačovín na reklamné účely; prepisovanie; vyhľadávanie informácií v počítačových súboroch (pre zákazníkov); zbieranie a zoraďovanie údajov do počítačových databáz; prieskum trhu; rozširovanie vzoriek tovarov a tlačovín na reklamné účely; služby predplácania novín a časopisov (pre tretie osoby); predplatné telekomunikačných služieb (pre tretie osoby); obchodné služby pri poskytovaní sponzorskej podpory televíznym programom (vyhľadávanie sponzorov); obchodné sprostredkovanie služieb uvedených v triedach 35, 38, 41 a 42 tohto zoznamu; maloobchodné a veľkoobchodné služby s tlačovinami, časopismi, novinami, CD a DVD diskami; maloobchodné a veľkoobchodné služby s tovarom zahrnutým v triedach 9 a 16 tohto zoznamu; poskytovanie rád a informácií o uvedených službách prostredníctvom komunikačných médií, elektronickej pošty, SMS správ, počítačových sietí a internetu alebo verbálne; komerčné informačné kancelárie.

38 - Telekomunikačné služby; elektronická pošta; telekomunikačný prenos elektronických tlačovín, časopisov, periodík, kníh a iných dát prostredníctvom telekomunikačnej siete vrátane internetu a/alebo intranetu; telekomunikačný prenos informácií na internete vrátane prevádzkovania elektronických nástieniek, chatov, blogov, diskusných skupín; počítačová komunikácia; telekonferenčné služby; poskytovanie priestoru na diskusiu na internete; poskytovanie prístupu do databáz; poskytovanie telekomunikačného pripojenia do svetovej počítačovej siete; poskytovanie telekomunikačných kanálov na telenákupe; poskytovanie používateľského prístupu do svetovej počítačovej siete; prenos správ a obrazových informácií pomocou počítača; rozhlasové vysielanie; televízne vysielanie; spravodajské agentúry; spravodajské služby; tlačové kancelárie; rozširovanie televízneho alebo rozhlasového vysielania prostredníctvom internetu alebo satelitu; šírenie elektronických novín, časopisov, kníh, databáz alebo iných údajov prostredníctvom internetu, satelitov, elektronických sietí; poskytovanie rád a informácií o uvedených službách prostredníctvom komunikačných médií, elektronickej pošty, SMS správ, počítačových sietí a internetu alebo verbálne.

41 - Vydávanie časopisov, novín a iných periodických a neperiodických publikácií s výnimkou vydávania reklamných a náborových textov; online vydávanie časopisov, novín a kníh; elektronická edičná činnosť v malom (DTP služby); prekladateľské služby; posunková reč (tlmočenie); prenájom dekorácií; informácie o možnostiach zábavy; informácie o možnostiach rekreácie; organizovanie

a vedenie tvorivých dielní (výučba); organizovanie hier, zábavy; organizovanie a vedenie konferencií, kongresov, seminárov, školení; praktický výcvik (ukážky); organizovanie kultúrnych alebo vzdelávacích výstav; organizovanie lotérií, plesov, športových súťaží, živých vystúpení; organizovanie zábavných súťaží; organizovanie kurzov, výcvikov; organizovanie stávkových hier; zábava, pobavenie, obveselenie; poskytovanie zariadení na oddych a rekreáciu; výchovno-zábavné klubové služby; služby v oblasti estrád, zábavy, hier a kultúrnych podujatí; pózovanie modelov výtvarným umelcom; tvorba videofilmov (nie reklamných); poskytovanie rád a informácií o uvedených službách prostredníctvom komunikačných médií, elektronickej pošty, SMS správ, počítačových sietí a internetu alebo verbálne.

42 - Poskytovanie internetových vyhľadávačov; aktualizovanie a inštalácia počítačových programov; návrh, vývoj a tvorba a programovanie počítačových programov a počítačových systémov, najmä pre internetové, intranetové a iné sieťové aplikácie, pre servery, serverové stanice vrátane ich inštalácie, aktualizácie a údržby; návrh, vývoj, tvorba a programovanie databáz, dátových systémov a dátových aplikácií vrátane poskytovania prístupu k nim a ich inštalácie, aktualizácie a údržby; návrh, vývoj a tvorba internetových a/alebo intranetových počítačových stránok a nástienok vrátane ich inštalácie, aktualizácie a údržby; hosťovanie (poskytovanie voľného priestoru) na internetové a/alebo intranetové počítačové stránky, nástienky alebo aplikácie; grafické dizajnérstvo; kontrola kvality; obnovovanie počítačových databáz; prevod a konverzia počítačových programov a údajov (okrem fyzickej konverzie); prevod údajov alebo dokumentov z fyzických médií na elektronické médiá; vytváranie a udržiavanie počítačových stránok (webových stránok) pre zákazníkov; poskytovanie rád a informácií o uvedených službách prostredníctvom komunikačných médií, elektronickej pošty, SMS správ, počítačových sietí a internetu alebo verbálne.

(540)

MAGAZÍN O ZDRAVOM ŽIVOTNOM ŠTÝLE

**RELAX**

(550) obrazová

(732) Sportmedia, s. r. o., Na Hrebienku 35, Bratislava, SK;

**(111) 237763**

(151) 13.8.2014

(156) 16.12.2023

(180) 16.12.2033

(210) 2365-2013

(220) 16.12.2013

(442) 6.5.2014

(450) 3.10.2014

**(511) 9, 16, 25, 35, 38, 41, 42 NCL (10)**

(511) 9 - Magnetické a optické nosiče údajov; nosiče zvukových, obrazových a zvukovo-obrazových nahrávok; elektronické nosiče záznamov; DVD disky; CD disky; záznamové disky; magnetické disky; optické disky; MP3 prehrávače; premietacie prístroje; premietacie plátna; diapozitívy; elektronické publikácie stiahnuté z telekomunikačnej siete; zariadenia a prístroje na prenos, reprodukciu, spracovanie alebo záznam zvuku, obrazu alebo dát; zariadenia a prístroje na čítanie alebo zapisovanie CD alebo DVD diskov; videokazety; počítače; notebooky (prenosné počítače); periférne zariadenia počítačov; počítačový softvér; zariadenia na úpravu a spracovanie textu; prístroje a nástroje fotografické; informácie, údaje a databázy na elektronických, magnetických alebo optických nosičoch; informácie, údaje a databázy v elektronických, dátových a telekomunikačných sieťach.

16 - Časopisy (periodiká); noviny; periodická a neperiodická tlač; tlačoviny; osvedčenia; brožúry; knihy; prospekty; príručky; plagáty; katalógy; ročenky; tlačené manuály; letáky; kalendáre; informácie, údaje a databázy na papierových nosičoch; papiernický tovar; obálky na dokumenty (kancelárske potreby); obálky (papiernický tovar); obaly (papiernický tovar); nálepky na kancelárske použitie alebo pre domácnosť; albumy; atlasy; tlačené fotografie; tlačivá; tlačené formuláre; grafické reprodukcie; grafiky; spisové obaly (zaraďovače); papierové vľajky; pútače z papiera alebo lepenky; papierové propagačné materiály; etikety s výnimkou textilných; pečiatky (s adresnými údajmi); pečate; pečatné vosky; písacie potreby; školské potreby (papier, písacie potreby); písacie stroje a kancelárske potreby okrem nábytku; kopírovací papier (papiernický tovar); kopírovacie zariadenia; laminovačky na dokumenty (kancelárske potreby); rezačky na papier (kancelárske potreby); lepiace papierové štítky; lepidlá kancelárske alebo pre domácnosť; lepiace pásky na kancelárske účely alebo pre domácnosť; vrecia a vrecká z papiera alebo plastických materiálov na balenie.

25 - Obuv; ponožky; podkolenky; pančuchy; pančuchové nohavice; oblečenie; pokrývky hlavy.

35 - Reklama, reklamné činnosti a reklamné služby; online reklama na počítačovej komunikačnej sieti; vydávanie a aktualizovanie reklamných alebo náborových materiálov; rozširovanie reklamných materiálov zákazníkom (letáky, prospekty, tlačoviny); organizovanie výstav na reklamné a obchodné účely; podpora predaja pre tretie osoby; organizácia reklamných a obchodných výstav a predvádzacích akcií na propagáciu výrobkov a služieb; poradenstvo a pomoc pri riadení obchodných aktivít; odborné obchodné poradenstvo; služby porovnávania cien; obchodná administratíva; služby ako záznam, prepis, zostavovanie, kompilácia alebo systemizácia písomných oznámení a záznamov; kompilácia matematických alebo štatistických údajov; grafická úprava tlačovín na reklamné účely; prepisovanie; vyhľadávanie informácií v počítačových súboroch

(pre zákazníkov); zbieranie a zoraďovanie údajov do počítačových databáz; prieskum trhu; rozširovanie vzoriek tovarov a tlačovín na reklamné účely; služby predplácania novín a časopisov (pre tretie osoby); predplatané telekomunikačných služieb (pre tretie osoby); obchodné služby pri poskytovaní sponzorskej podpory televíznym programom (vyhľadávanie sponzorov); obchodné sprostredkovanie služieb uvedených v triedach 35, 38, 41 a 42 tohto zoznamu; maloobchodné a veľkoobchodné služby s tlačovinami, časopismi, novinami, CD a DVD diskami; maloobchodné a veľkoobchodné služby s tovarom zahrnutým v triedach 9 a 16 tohto zoznamu; poskytovanie rád a informácií o uvedených službách prostredníctvom komunikačných médií, elektronickej pošty, SMS správ, počítačových sietí a internetu alebo verbálne; komerčné informačné kancelárie.

38 - Telekomunikačné služby; elektronická pošta; telekomunikačný prenos elektronických tlačovín, časopisov, periodík, kníh a iných dát prostredníctvom telekomunikačnej siete vrátane internetu a/alebo intranetu; telekomunikačný prenos informácií na internete vrátane prevádzkovania elektronických nástienok, chatov, blogov, diskusných skupín; počítačová komunikácia; telekonferenčné služby; poskytovanie priestoru na diskusiu na internete; poskytovanie prístupu do databáz; poskytovanie telekomunikačného pripojenia do svetovej počítačovej siete; poskytovanie telekomunikačných kanálov na telenákupy; poskytovanie používateľského prístupu do svetovej počítačovej siete; prenos správ a obrazových informácií pomocou počítača; rozhlasové vysielanie; televízne vysielanie; spravodajské agentúry; spravodajské služby; tlačové kancelárie; rozširovanie televízneho alebo rozhlasového vysielania prostredníctvom internetu alebo satelitu; šírenie elektronických novín, časopisov, kníh, databáz alebo iných údajov prostredníctvom internetu, satelitov, elektronických sietí; poskytovanie rád a informácií o uvedených službách prostredníctvom komunikačných médií, elektronickej pošty, SMS správ, počítačových sietí a internetu alebo verbálne.

41 - Vydávanie časopisov, novín a iných periodických a neperiodických publikácií s výnimkou vydávania reklamných a náborových textov; online vydávanie časopisov, novín a kníh; elektronická edičná činnosť v malom (DTP služby); prekladateľské služby; posunková reč (tlmočenie); prenájom dekorácií; informácie o možnostiach zábavy; informácie o možnostiach rekreácie; organizovanie a vedenie tvorivých dielní (výučba); organizovanie hier, zábavy; organizovanie a vedenie konferencií, kongresov, seminárov, školení; praktický výcvik (ukážky); organizovanie kultúrnych alebo vzdelávacích výstav; organizovanie lotérií, plesov, športových súťaží, živých vystúpení; organizovanie zábavných súťaží; organizovanie kurzov, výcvikov; organizovanie stávkových hier; zábava, pobavenie, obveselenie; poskytovanie zariadení na oddych a rekreáciu; výchovno-zábavné klubové služby; služby v oblasti estrád, zábavy, hier a kultúrnych podujatí;

pózovanie modelov výtvarným umelcom; tvorba videofilmov (nie reklamných); poskytovanie rád a informácií o uvedených službách prostredníctvom komunikačných médií, elektronickej pošty, SMS správ, počítačových sietí a internetu alebo verbálne.

42 - Poskytovanie internetových vyhľadávačov; aktualizovanie a inštalácia počítačových programov; návrh, vývoj a tvorba a programovanie počítačových programov a počítačových systémov, najmä pre internetové, intranetové a iné sieťové aplikácie, pre servery, serverové stanice vrátane ich inštalácie, aktualizácie a údržby; návrh, vývoj, tvorba a programovanie databáz, dátových systémov a dátových aplikácií vrátane poskytovania prístupu k nim a ich inštalácie, aktualizácie a údržby; návrh, vývoj a tvorba internetových a/alebo intranetových počítačových stránok a nástienok vrátane ich inštalácie, aktualizácie a údržby; hostovanie (poskytovanie voľného priestoru) na internetové a/alebo intranetové počítačové stránky, nástienky alebo aplikácie; grafické dizajnérstvo; kontrola kvality; obnovovanie počítačových databáz; prevod a konverzia počítačových programov a údajov (okrem fyzickej konverzie); prevod údajov alebo dokumentov z fyzických médií na elektronické médiá; vytváranie a udržiavanie počítačových stránok (webových stránok) pre zákazníkov; poskytovanie rád a informácií o uvedených službách prostredníctvom komunikačných médií, elektronickej pošty, SMS správ, počítačových sietí a internetu alebo verbálne.

(540)



(550) obrazová

(591) biela, čierna, modrá, zelená

(732) Sportmedia, s. r. o., Na Hrebienku 35, Bratislava, SK;

(111) 237784

(151) 13.8.2014

(156) 17.12.2023

(180) 17.12.2033

(210) 5689-2013

(220) 17.12.2013

(442) 6.5.2014

(450) 3.10.2014

(511) 32 NCL (10)

(511) 32 - Minerálne vody; stolové vody; limonády; pивá; šumivé nápoje; ovocné šťavy; sirupy na výrobu nápojov; sirupy na výrobu limonád; ochutené minerálne vody a iné nealkoholické nápoje.

**(540) Mattoniho magnéziová minerální voda**

- (550) slovná  
 (732) Mattoni 1873 a.s., Horova 1361/3, Karlovy Vary, CZ;  
 (740) TM & PATENT ATTORNEY NEUSCHL s.r.o., Bratislava, SK;

**(111) 237942**

- (151) 10.9.2014  
 (156) 16.12.2023  
 (180) 16.12.2033  
 (210) 5677-2013  
 (220) 16.12.2013  
 (442) 3.6.2014  
 (450) 4.11.2014  
**(511) 16, 35, 41** NCL (10)

(511) 16 - Papier, kartón, lepenka; tlačené periodické a neperiodické publikácie; tlačoviny; noviny; reklamné tlačoviny; brožúry; letáky; žreby; tikety; plagáty; kalendáre; prospekty; samolepky (papiernický tovar); fotografie (tlačoviny); reklamné tlačoviny; pohľadnice; grafické zobrazenia.

35 - Reklamná, inzertná a propagačná činnosť; reklama (on line) na počítačovej komunikačnej sieti; rozširovanie reklamných materiálov zákazníkom (letáky, prospekty, tlačoviny, vzorky); lepenie plagátov; marketing; prieskum trhu; zbieranie údajov do počítačových databáz; zoraďovanie údajov do počítačových databáz; uverejňovanie reklamných textov; rozširovanie reklamných alebo inzertných oznamov; rozhlasová reklama; televízna reklama; aktualizovanie reklamných materiálov; vylepovanie plagátov.

41 - Zábava, pobavenie; organizovanie a prevádzkovanie lotérií a stávkových hier; organizovanie lotérií a stávkových hier prostredníctvom internetu; organizovanie a prevádzkovanie hier o peniaze; prevádzkovanie elektronických kurzových stávk; organizovanie kurzových stávk; organizovanie kurzových stávk prostredníctvom internetu; hazardné hry; tvorba rozhlasových a televíznych programov; organizovanie živých vystúpení; organizovanie zábavných súťaží; organizovanie športových súťaží.

**(540)**

- (550) obrazová  
 (591) čierna, oranžová  
 (732) N I K É, spol. s r. o., Ilkovičova 34, Bratislava 1, SK;  
 (740) TM & PATENT ATTORNEY NEUSCHL s. r. o., Bratislava, SK;

**(111) 237943**

- (151) 10.9.2014  
 (156) 16.12.2023  
 (180) 16.12.2033  
 (210) 5678-2013  
 (220) 16.12.2013  
 (442) 3.6.2014  
 (450) 4.11.2014  
**(511) 16, 35, 41** NCL (10)

(511) 16 - Papier, kartón, lepenka; tlačené periodické a neperiodické publikácie; tlačoviny; noviny; reklamné tlačoviny; brožúry; letáky; žreby; tikety; plagáty; kalendáre; prospekty; samolepky (papiernický tovar); fotografie (tlačoviny); reklamné tlačoviny; pohľadnice; grafické zobrazenia.

35 - Reklamná, inzertná a propagačná činnosť; reklama (on line) na počítačovej komunikačnej sieti; rozširovanie reklamných materiálov zákazníkom (letáky, prospekty, tlačoviny, vzorky); lepenie plagátov; marketing; prieskum trhu; zbieranie údajov do počítačových databáz; zoraďovanie údajov do počítačových databáz; uverejňovanie reklamných textov; rozširovanie reklamných alebo inzertných oznamov; rozhlasová reklama; televízna reklama; aktualizovanie reklamných materiálov; vylepovanie plagátov.

41 - Zábava, pobavenie; organizovanie a prevádzkovanie lotérií a stávkových hier; organizovanie lotérií a stávkových hier prostredníctvom internetu; organizovanie a prevádzkovanie hier o peniaze; prevádzkovanie elektronických kurzových stávk; organizovanie kurzových stávk; organizovanie kurzových stávk prostredníctvom internetu; hazardné hry; tvorba rozhlasových a televíznych programov; organizovanie živých vystúpení; organizovanie zábavných súťaží; organizovanie športových súťaží.

**(540)**

**SPORT TV** 

- (550) obrazová  
 (591) čierna, oranžová  
 (732) N I K É, spol. s r. o., Ilkovičova 34, Bratislava 1, SK;  
 (740) TM & PATENT ATTORNEY NEUSCHL s. r. o., Bratislava, SK;

**(111) 237944**

- (151) 10.9.2014  
 (156) 16.12.2023  
 (180) 16.12.2033  
 (210) 5679-2013  
 (220) 16.12.2013  
 (442) 3.6.2014  
 (450) 4.11.2014  
**(511) 16, 35, 41** NCL (10)



(511) 16 - Papier, kartón, lepenka; tlačené periodické a neperiodické publikácie; tlačoviny; noviny; reklamné tlačoviny; brožúry; letáky; žreby; tikety; plagáty; kalendáre; prospekty; samolepky (papiernický tovar); fotografie (tlačoviny); reklamné tlačoviny; pohľadnice; grafické zobrazenia.

35 - Reklamná, inzertná a propagačná činnosť; reklama (on line) na počítačovej komunikačnej sieti; rozširovanie reklamných materiálov zákazníkom (letáky, prospekty, tlačoviny, vzorky); lepenie plagátov; marketing; prieskum trhu; zbieranie údajov do počítačových databáz; zoraďovanie údajov do počítačových databáz; uverejňovanie reklamných textov; rozširovanie reklamných alebo inzertných oznamov; rozhlasová reklama; televízna reklama; aktualizovanie reklamných materiálov; vylepovanie plagátov.

41 - Zábava, pobavenie; organizovanie a prevádzkovanie lotérií a stávkových hier; organizovanie lotérií a stávkových hier prostredníctvom internetu; organizovanie a prevádzkovanie hier o peniaze; prevádzkovanie elektronických kurzových stávok; organizovanie kurzových stávok; organizovanie kurzových stávok prostredníctvom internetu; hazardné hry; tvorba rozhlasových a televíznych programov; organizovanie živých vystúpení; organizovanie zábavných súťaží; organizovanie športových súťaží.

(540)



(550) obrazová  
(591) čierna, oranžová  
(732) N I K É, spol. s r. o., Ilkovičova 34, Bratislava 1, SK;  
(740) TM & PATENT ATTORNEY NEUSCHL s. r. o., Bratislava, SK;

(111) 237945

(151) 10.9.2014  
(156) 16.12.2023  
(180) 16.12.2033  
(210) 5680-2013  
(220) 16.12.2013  
(442) 3.6.2014  
(450) 4.11.2014

(511) 16, 35, 41 NCL (10)

(511) 16 - Papier, kartón, lepenka; tlačené periodické a neperiodické publikácie; tlačoviny; noviny; reklamné tlačoviny; brožúry; letáky; žreby; tikety; plagáty; kalendáre; prospekty; samolepky (papiernický tovar); fotografie (tlačoviny); reklamné tlačoviny; pohľadnice; grafické zobrazenia.

35 - Reklamná, inzertná a propagačná činnosť; reklama (on line) na počítačovej komunikačnej sieti; rozširovanie reklamných materiálov zákazníkom

(letáky, prospekty, tlačoviny, vzorky); lepenie plagátov; marketing; prieskum trhu; zbieranie údajov do počítačových databáz; zoraďovanie údajov do počítačových databáz; uverejňovanie reklamných textov; rozširovanie reklamných alebo inzertných oznamov; rozhlasová reklama; televízna reklama; aktualizovanie reklamných materiálov; vylepovanie plagátov.

41 - Zábava, pobavenie; organizovanie a prevádzkovanie lotérií a stávkových hier; organizovanie lotérií a stávkových hier prostredníctvom internetu; organizovanie a prevádzkovanie hier o peniaze; prevádzkovanie elektronických kurzových stávok; organizovanie kurzových stávok; organizovanie kurzových stávok prostredníctvom internetu; hazardné hry; tvorba rozhlasových a televíznych programov; organizovanie živých vystúpení; organizovanie zábavných súťaží; organizovanie športových súťaží.

(540)

*niké* **SPORT TV**

(550) obrazová  
(591) čierna, oranžová  
(732) N I K É, spol. s r. o., Ilkovičova 34, Bratislava 1, SK;  
(740) TM & PATENT ATTORNEY NEUSCHL s. r. o., Bratislava, SK;

(111) 238009

(151) 10.9.2014  
(156) 27.3.2024  
(180) 27.3.2034  
(210) 5223-2014  
(220) 27.3.2014  
(442) 3.6.2014  
(450) 4.11.2014

(511) 36 NCL (10)

(511) 36 - Poisťovníctvo; finančníctvo; peňažníctvo; nehnuteľnosti (služby).

(540)

**KFINANCE**  
POISŤOVACIA MAKLÉRSKA SPOLOČNOSŤ

(550) obrazová  
(591) modrá RGB 64 200 244, sivá RGB 88 88 90  
(732) GRANDEN s.r.o., Laurinská 210/8, Bratislava-Staré Mesto, SK;  
(740) ANDELOVÁ & Co., s.r.o., Bratislava, SK;

(111) 238044

(151) 10.9.2014  
(156) 16.12.2023  
(180) 16.12.2033  
(210) 5676-2013

- (220) 16.12.2013  
 (442) 3.6.2014  
 (450) 4.11.2014  
**(511) 16, 35, 41** NCL (10)  
 (511) 16 - Papier, kartón, lepenka; tlačené periodické a neperiodické publikácie; tlačoviny; noviny; reklamné tlačoviny; brožúry; letáky; žreby; tikety; plagáty; kalendáre; prospekty; samolepky (papiernický tovar); fotografie (tlačoviny); reklamné tlačoviny; pohľadnice; grafické zobrazenia.  
 35 - Reklamná, inzertná a propagačná činnosť; reklama (online) na počítačovej komunikačnej sieti; rozširovanie reklamných materiálov zákazníkom (letáky, prospekty, tlačoviny, vzorky); lepenie plagátov; marketing; prieskum trhu; zbieranie údajov do počítačových databáz; zoraďovanie údajov do počítačových databáz; uverejňovanie reklamných textov; rozširovanie reklamných alebo inzertných oznamov; rozhlasová reklama; televízna reklama; aktualizovanie reklamných materiálov; vylepovanie plagátov.  
 41 - Zábava, pobavenie; organizovanie a prevádzkovanie lotérií a stávkových hier; organizovanie lotérií a stávkových hier prostredníctvom internetu; organizovanie a prevádzkovanie hier o peniaze; prevádzkovanie elektronických kurzových stávk; organizovanie kurzových stávk; organizovanie kurzových stávk prostredníctvom internetu; hazardné hry; tvorba rozhlasových a televíznych programov; organizovanie živých vystúpení; organizovanie zábavných súťaží; organizovanie športových súťaží.

**(540)**

- (550) obrazová  
 (591) čierna, oranžová  
 (732) N I K É, spol. s r. o., Ilkovičova 34, Bratislava 1, SK;  
 (740) TM & PATENT ATTORNEY NEUSCHL s. r. o., Bratislava, SK;

**(111) 238045**

- (151) 10.9.2014  
 (156) 16.12.2023  
 (180) 16.12.2033  
 (210) 5681-2013  
 (220) 16.12.2013  
 (442) 3.6.2014  
 (450) 4.11.2014  
**(511) 16, 35, 41** NCL (10)  
 (511) 16 - Papier, kartón, lepenka; tlačené periodické a neperiodické publikácie; tlačoviny; noviny; reklamné tlačoviny; brožúry; letáky; žreby; tikety; plagáty; kalendáre; prospekty; samolepky (papiernický tovar);

fotografie (tlačoviny); reklamné tlačoviny; pohľadnice; grafické zobrazenia.

35 - Reklamná, inzertná a propagačná činnosť; reklama (online) na počítačovej komunikačnej sieti; rozširovanie reklamných materiálov zákazníkom (letáky, prospekty, tlačoviny, vzorky); lepenie plagátov; marketing; prieskum trhu; zbieranie údajov do počítačových databáz; zoraďovanie údajov do počítačových databáz; uverejňovanie reklamných textov; rozširovanie reklamných alebo inzertných oznamov; rozhlasová reklama; televízna reklama; aktualizovanie reklamných materiálov; vylepovanie plagátov.

41 - Zábava, pobavenie; organizovanie a prevádzkovanie lotérií a stávkových hier; organizovanie lotérií a stávkových hier prostredníctvom internetu; organizovanie a prevádzkovanie hier o peniaze; prevádzkovanie elektronických kurzových stávk; organizovanie kurzových stávk; organizovanie kurzových stávk prostredníctvom internetu; hazardné hry; tvorba rozhlasových a televíznych programov; organizovanie živých vystúpení; organizovanie zábavných súťaží; organizovanie športových súťaží.

**(540)**

**SPORT TV níké**

- (550) obrazová  
 (591) čierna, oranžová  
 (732) N I K É, spol. s r. o., Ilkovičova 34, Bratislava 1, SK;  
 (740) TM & PATENT ATTORNEY NEUSCHL s. r. o., Bratislava, SK;

**(111) 238349**

- (151) 14.10.2014  
 (156) 24.1.2024  
 (180) 24.1.2034  
 (210) 5047-2014  
 (220) 24.1.2014  
 (300) 510796, 22.1.2014, CZ  
 (442) 2.7.2014  
 (450) 4.12.2014  
**(511) 3, 5, 16, 29, 30, 31, 32, 33, 36, 43** NCL (10)  
 (511) 3 - Mydlá; kozmetické prípravky; toaletné vody; toaletné prípravky; dezodoranty (parfuméria); parfumy; zmesi voňavých látok; vlasové vody; šampóny; zubné pasty.  
 5 - Potraviny pre dojčatá a batoľatá; výživové doplnky; homeopatické prípravky; vitamínové a minerálne prípravky.  
 16 - Papiernický tovar.  
 29 - Mäso, ryby, hydina a zverina; jedlá z mäsa, rýb, hydiny a zveriny; výťažky z mäsa, rýb, hydiny a zveriny; spracované huby; konzervované, sušené a zavárané ovocie a zelenina; jedlá z konzervovaného, sušeného a zaváraného ovocia a zeleniny; želatína; džemy; vajcia; mlieko a mliečne výrobky; jedlé oleje a tuky.

30 - Káva; čaj; kakao; cukor; ryža; tapioka; ságo; kávové náhradky; múka; prípravky z obilnín; chlieb; pekárske a cukrárske výrobky; zmrzliny; med; melasový sirup; prírodné sladidlá; droždie; prášky do pečiva; soľ; horčica; ocot; nálevy (chuťové prísady); kečup; koreniny.

31 - Čerstvé ovocie; čerstvá zelenina; živé kvety.

32 - Pivo; minerálne vody (nápoje); sýtené nápoje a iné nealkoholické nápoje; ovocné nápoje a ovocné šťavy; sirupy a iné prípravky na výrobu nápojov.

33 - Alkoholické nápoje (okrem pív); liehoviny; víno.

36 - Finančné služby.

43 - Bufety (rýchle občerstvenie); samoobslužné jedálne; závodné jedálne; kaviarne; reštaurácie (jedálne); samoobslužné reštaurácie.

(540)

# DELMART

(550) obrazová

(732) Mrozek Dušan, Ing., Chrptová 644, Průhonice, CZ;

(740) Novotná Petra, Mgr., Bratislava, SK;

(111) 238350

(151) 14.10.2014

(156) 24.1.2024

(180) 24.1.2034

(210) 5048-2014

(220) 24.1.2014

(300) 510800, 22.1.2014, CZ

(442) 2.7.2014

(450) 4.12.2014

(511) 3, 5, 16, 29, 30, 31, 32, 33, 36, 43 NCL (10)

(511) 3 - Mydlá; kozmetické prípravky; toaletné vody; toaletné prípravky; dezodoranty (parfuméria); parfumy; zmesi voňavých látok; vlasové vody; šampóny; zubné pasty.

5 - Potraviny pre dojčatá a batoľatá; výživové doplnky; homeopatické prípravky; vitamínové a minerálne prípravky.

16 - Papiernický tovar.

29 - Mäso, ryby, hydina a zverina; jedlá z mäsa, rýb, hydiny a zveriny; výťažky z mäsa, rýb, hydiny a zveriny; spracované huby; konzervované, sušené a zavárané ovocie a zelenina; jedlá z konzervovaného, sušeného a zaváraného ovocia a zeleniny; želatína; džemy; vajcia; mlieko a mliečne výrobky; jedlé oleje a tuky.

30 - Káva; čaj; kakao; cukor; ryža; tapioka; ságo; kávové náhradky; múka; prípravky z obilnín; chlieb; pekárske a cukrárske výrobky; zmrzliny; med; melasový sirup; prírodné sladidlá; droždie; prášky do pečiva; soľ; horčica; ocot; nálevy (chuťové prísady); kečup; koreniny.

31 - Čerstvé ovocie; čerstvá zelenina; živé kvety.

32 - Pivo; minerálne vody (nápoje); sýtené nápoje a iné nealkoholické nápoje; ovocné nápoje a ovocné šťavy; sirupy a iné prípravky na výrobu nápojov.

33 - Alkoholické nápoje (okrem pív); liehoviny; víno.

36 - Finančné služby.

43 - Bufety (rýchle občerstvenie); samoobslužné jedálne; závodné jedálne; kaviarne; reštaurácie (jedálne); samoobslužné reštaurácie.

(540) DELMART

(550) slovná

(732) Mrozek Dušan, Ing., Chrptová 644, Průhonice, CZ;

(740) Novotná Petra, Mgr., Bratislava, SK;

(111) 238351

(151) 14.10.2014

(156) 24.1.2024

(180) 24.1.2034

(210) 5049-2014

(220) 24.1.2014

(300) 510799, 22.1.2014, CZ

(442) 2.7.2014

(450) 4.12.2014

(511) 3, 5, 16, 29, 30, 31, 32, 33, 36, 43 NCL (10)

(511) 3 - Mydlá; kozmetické prípravky; toaletné vody; toaletné prípravky; dezodoranty (parfuméria); parfumy; zmesi voňavých látok; vlasové vody; šampóny; zubné pasty.

5 - Potraviny pre dojčatá a batoľatá; výživové doplnky; homeopatické prípravky; vitamínové a minerálne prípravky.

16 - Papiernický tovar.

29 - Mäso, ryby, hydina a zverina; jedlá z mäsa, rýb, hydiny a zveriny; výťažky z mäsa, rýb, hydiny a zveriny; spracované huby; konzervované, sušené a zavárané ovocie a zelenina; jedlá z konzervovaného, sušeného a zaváraného ovocia a zeleniny; želatína; džemy; vajcia; mlieko a mliečne výrobky; jedlé oleje a tuky.

30 - Káva; čaj; kakao; cukor; ryža; tapioka; ságo; kávové náhradky; múka; prípravky z obilnín; chlieb; pekárske a cukrárske výrobky; zmrzliny; med; melasový sirup; prírodné sladidlá; droždie; prášky do pečiva; soľ; horčica; ocot; nálevy (chuťové prísady); kečup; koreniny.

31 - Čerstvé ovocie; čerstvá zelenina; živé kvety.

32 - Pivo; minerálne vody (nápoje); sýtené nápoje a iné nealkoholické nápoje; ovocné nápoje a ovocné šťavy; sirupy a iné prípravky na výrobu nápojov.

33 - Alkoholické nápoje (okrem pív); liehoviny; víno.

36 - Finančné služby.

43 - Bufety (rýchle občerstvenie); samoobslužné jedálne; závodné jedálne; kaviarne; reštaurácie (jedálne); samoobslužné reštaurácie.

(540) DELIMART

(550) slovná

(732) Mrozek Dušan, Ing., Chrptová 644, Průhonice, CZ;

(740) Novotná Petra, Mgr., Bratislava, SK;

(111) 238352

(151) 14.10.2014

(156) 24.1.2024

(180) 24.1.2034

(210) 5050-2014

(220) 24.1.2014

- (300) 510798, 22.1.2014, CZ  
 (442) 2.7.2014  
 (450) 4.12.2014  
**(511) 3, 5, 16, 29, 30, 31, 32, 33, 36, 43** NCL (10)  
 (511) 3 - Mydlá; kozmetické prípravky; toaletné vody; toaletné prípravky; dezodoranty (parfuméria); parfumy; zmesi voňavých látok; vlasové vody; šampóny; zubné pasty.  
 5 - Potraviny pre dojčatá a batolata; výživové doplnky; homeopatické prípravky; vitamínové a minerálne prípravky.  
 16 - Papiernický tovar.  
 29 - Mäso, ryby, hydina a zverina; jedlá z mäsa, rýb, hydiny a zveriny; výťažky z mäsa, rýb, hydiny a zveriny; spracované huby; konzervované, sušené a zavárané ovocie a zelenina; jedlá z konzervovaného, sušeného a zaváraného ovocia a zeleniny; želatína; džemy; vajcia; mlieko a mliečne výrobky; jedlé oleje a tuky.  
 30 - Káva; čaj; kakao; cukor; ryža; tapioka; ságo; kávové náhradky; múka; prípravky z obilnín; chlieb; pekárske a cukrárske výrobky; zmrzliny; med; melasový sirup; prírodné sladidlá; droždie; prášky do pečiva; soľ; horčica; ocot; nálevy (chuťové prísady); kečup; koreniny.  
 31 - Čerstvé ovocie; čerstvá zelenina; živé kvety.  
 32 - Pivo; minerálne vody (nápoje); sýtené nápoje a iné nealkoholické nápoje; ovocné nápoje a ovocné šťavy; sirupy a iné prípravky na výrobu nápojov.  
 33 - Alkoholické nápoje (okrem pív); liehoviny; víno.  
 36 - Finančné služby.  
 43 - Bufety (rýchle občerstvenie); samoobslužné jedálne; závodné jedálne; kaviarne; reštaurácie (jedálne); samoobslužné reštaurácie.

**(540) DUŠELÍN**

- (550) slovná  
 (732) Mrozek Dušan, Ing., Chrpvá 644, Průhonice, CZ;  
 (740) Novotná Petra, Mgr., Bratislava, SK;

**(111) 238376**

- (151) 14.10.2014  
 (156) 17.3.2024  
 (180) 17.3.2034  
 (210) 5206-2014  
 (220) 17.3.2014  
 (442) 2.7.2014  
 (450) 4.12.2014  
**(511) 11, 35, 37** NCL (10)  
 (511) 11 - Zariadenia na osvetľovanie, vykurovanie, výrobu pary, varenie, chladenie a sušenie, vetranie, rozvod vody a sanitárne zariadenia.  
 35 - Reklamné služby; obchodný manažment; obchodná administratíva; kancelárske práce.  
 37 - Stavebníctvo; opravy týkajúce sa výrobkov uvedených v triede 11 tohto zoznamu; inštaláčne služby týkajúce sa výrobkov uvedených v triede 11 tohto zoznamu.

**(540)**

- (550) obrazová  
 (732) AKL s.r.o., Malinová 2, Bratislava, SK;  
 (740) ANDELOVÁ & Co., s.r.o., Bratislava, SK;

**(111) 238409**

- (151) 15.10.2014  
 (156) 25.11.2023  
 (180) 25.11.2033  
 (210) 2196-2013  
 (220) 25.11.2013  
 (442) 2.7.2014  
 (450) 4.12.2014  
**(511) 16, 35, 41** NCL (10)  
 (511) 16 - Papier, kartón, lepenka a predmety z papiera, kartónu a lepenky uvedené v triede 16; tlačené periodické a neperiodické publikácie; tlačoviny; reklamné tlačoviny; brožúry; letáky; žreby; tikety; plagáty; kalendáre; prospekty; fotografie (tlačoviny); pohľadnice.  
 35 - Reklamná, inzertná a propagačná činnosť; online reklama na počítačovej komunikačnej sieti; rozhlasová a televízna reklama; vydávanie, aktualizovanie reklamných materiálov; zasielanie a rozširovanie reklamných materiálov (letáky, prospekty, tlačivá, vzorky) zákazníkom.  
 41 - Zábava, pobavenie; organizovanie a prevádzkovanie lotérií a stávkových hier; organizovanie lotérií a stávkových hier prostredníctvom internetu; organizovanie a prevádzkovanie hier o peniaze; prevádzkovanie elektronickej žrebovej lotérie; organizovanie a prevádzkovanie spotrebiteľských lotérií; organizovanie a prevádzkovanie žrebových lotérií; organizovanie kurzových stávk; organizovanie kurzových stávk prostredníctvom internetu; organizovanie a prevádzkovanie doplnkových televíznych hier k lotériám; tvorba televíznych programov; organizovanie živých vystúpení; organizovanie zábavných a športových súťaží.

**(540)****VESELÉ ZVIERATKÁ 2**

- (550) obrazová

(732) N I K É, spol. s r. o., Ilkovičova 34, Bratislava 1, SK;  
 (740) TM & PATENT ATTORNEY NEUSCHL s.r.o., Bratislava, SK;

**(111) 238437**

(151) 12.11.2014  
 (156) 11.12.2023  
 (180) 11.12.2033  
 (210) 2339-2013  
 (220) 11.12.2013  
 (442) 5.8.2014  
 (450) 7.1.2015

**(511) 11, 35, 37** NCL (10)

(511) 11 - Akumulačné nádrže; smaltované ohrievače vody, bojlerov; náhradné súčiastky bojlerov.  
 35 - Obchodný manažment; služby v oblasti dovozu a vývozu výrobkov uvedených v triede 11.  
 37 - Údržba a opravy výrobkov uvedených v triede 11.

**(540)**

(550) obrazová  
 (732) Družstevní závody Dražice - strojírna s.r.o., Dražice 69, Benátky nad Jizerou, CZ;  
 (740) BACHRATÁ & BACHRATÝ OFFICE, Bratislava, SK;

**(111) 238677**

(151) 11.12.2014  
 (156) 17.12.2023  
 (180) 17.12.2033  
 (210) 5693-2013  
 (220) 17.12.2013  
 (442) 4.9.2014  
 (450) 3.2.2015

**(511) 32** NCL (10)

(511) 32 - Minerálne vody, stolové vody, limonády, pívá, šumivé nápoje, ovocné šťavy, sirupy na výrobu nápojov, sirupy pre limonády, minerálne vody ochutené a iné nealkoholické nápoje.

**(540) Magnesiana**

(550) slovná  
 (732) Mattoni 1873 a.s., Horova 1361/3, Karlovy Vary, CZ;  
 (740) TM & PATENT ATTORNEY NEUSCHL s. r. o., Bratislava, SK;

**(111) 238680**

(151) 11.12.2014  
 (156) 17.12.2023  
 (180) 17.12.2033  
 (210) 5696-2013  
 (220) 17.12.2013  
 (442) 4.9.2014  
 (450) 3.2.2015

**(511) 32** NCL (10)

(511) 32 - Minerálne vody, stolové vody, limonády, pívá, šumivé nápoje, ovocné šťavy, sirupy na výrobu nápojov, sirupy pre limonády, minerálne vody ochutené a iné nealkoholické nápoje.

**(540) Magnéska**

(550) slovná  
 (732) Mattoni 1873 a.s., Horova 1361/3, Karlovy Vary, CZ;  
 (740) TM & PATENT ATTORNEY NEUSCHL s. r. o., Bratislava, SK;

**(111) 238753**

(151) 11.12.2014  
 (156) 26.3.2024  
 (180) 26.3.2034  
 (210) 5217-2014  
 (220) 26.3.2014  
 (442) 4.9.2014  
 (450) 3.2.2015

**(511) 7, 37** NCL (10)

(511) 7 - Rýpadlá; kolesové nakladače; stavebné stroje.  
 37 - Oprava a údržba stavebných strojov.

**(540)**

(550) obrazová  
 (732) Yanmar Holdings Co., Ltd., 1-32 Chayamachi, Kita-ku, Osaka, JP;  
 (740) Zivko Mijatovic and Partners s. r. o., Bratislava, SK;

**(111) 238819**

(151) 11.12.2014  
 (156) 24.3.2024  
 (180) 24.3.2034  
 (210) 525-2014  
 (220) 24.3.2014  
 (442) 4.9.2014  
 (450) 3.2.2015

**(511) 35, 38, 41** NCL (10)

(511) 35 - Reklama; prenájom reklamného času vo všetkých komunikačných médiách, ako aj v počítačovej komunikačnej sieti; prenájom reklamných materiálov; prenájom reklamných plôch; televízna a rozhlasová reklama; rozširovanie reklamných alebo inzertných oznamov a materiálov; organizovanie výstav na komerčné alebo reklamné účely; vydávanie, zverejňovanie a rozširovanie reklamných textov a materiálov; obchodný manažment a poradenstvo; prezentácia výrobkov a služieb v komunikačných médiách pre maloobchod; organizovanie reklamných hier na propagáciu predaja; vyhľadávanie sponzorov;

poradenské a informačné služby v oblasti uvedených služieb v triede 35; komerčné informačné kancelárie.

38 - Televízne vysielanie; rozhlasové vysielanie; rozhlasové vysielanie správ; terestriálne vysielanie; komunikačné služby prostredníctvom audiotexu, teletexu, rozhlasu, televízie, počítačovej siete, mobilných telefónov; poskytovanie telekomunikačných služieb; poskytovanie telekomunikačného pripojenia na svetovú počítačovú sieť; poskytovanie telekomunikačných kanálov na telenákupy; poskytovanie priestoru na diskusiu na internete; prenos správ, informácií, publikácií, audiovizuálnych diel prostredníctvom komunikačných sietí vrátane internetu (telekomunikačné služby); tlačové kancelárie; prenájom prístrojov na prenos správ; poskytovanie audiotextových telekomunikačných služieb; poradenské a informačné služby v oblasti uvedených služieb v triede 38.

41 - Tvorba televíznych a rozhlasových programov; tvorba publicistických, spravodajských, zábavných, vzdelávacích, kultúrnych a športových programov; tvorba hudobných programov; hudobné skladateľské služby; organizovanie zábavných, kultúrnych, športových a vzdelávacích podujatí; vzdelávanie; organizovanie vedomostných, športových, zábavných, hudobných a športových súťaží; zábavné služby; organizovanie zábav, karnevalov, plesov; plánovanie a organizovanie večierkov; moderovanie relácií, programov a podujatí; zábavné parky; služby a zábava poskytované v prázdninových táboroch; fitness kluby (zdravotné a kondičné cvičenia); výchovno-zábavné klubové služby; vydávanie kníh, časopisov, novín a iných periodických publikácií (okrem reklamných); organizovanie a vedenie seminárov, kongresov, školení, konferencií; organizovanie živých seminárov, kongresov, školení, konferencií; organizovanie súťaží krásy; organizovanie živých vystúpení; živé predstavenia; filmová, divadelná a hudobná tvorba (okrem reklamnej); služby filmových, divadelných a nahrávacích štúdií; dabingové služby; požičiavanie filmov; požičiavanie filmových premietacích prístrojov a príslušenstva; divadelné predstavenia; tvorba

divadelných alebo iných predstavení; služby agentúr sprostredkujúcich divadelných, koncertných a varietných umelcov; rezervácia vstupeniek; tvorba a prenájom zvukových a zvukovo-obrazových nahrávok; vydavateľské služby s výnimkou vydávania reklamných materiálov; zverejňovanie a vydávanie textov okrem reklamných; online poskytovanie elektronických publikácií (bez možnosti kopírovania), vydávanie a zverejňovanie elektronických publikácií (okrem reklamných); elektronická edičná činnosť v malom (DTP služby), organizovanie kultúrnych alebo vzdelávacích výstav; služby modeliek, modelov; kempingové služby spojené so športovým programom, zábavné služby nočných klubov; online poskytovanie počítačových hier; informácie o výchove, vzdelávaní; informácie o možnostiach rozptýlenia; informácie o možnostiach zábavy, rekreácie; informácie, správy, novinky z oblasti šoubiznisu; prekladateľské služby; prenájom dekorácií; poskytovanie služieb pre oddych a rekreáciu; prenájom audioprístrojov, videoprístrojov, videorekordérov, premietačiek, televíznych prijímačov, vzdelávacích potrieb a prístrojov; prenájom športového výstroja s výnimkou dopravných prostriedkov; reportérské služby; poradenstvo pri voľbe povolania (v oblasti výchovy a vzdelávania); organizovanie lotérií a stávkových hier; poradenské a informačné služby v oblasti uvedených služieb v triede 41; všetky uvedené služby tiež vrátane služieb poskytovaných prostredníctvom internetu, online a prostredníctvom interaktívnych počítačových služieb.

(540)

**TVnitrička**  
regionálna televízia

(550) obrazová

(591) červená, modrá, čierna

(732) 3M media, s. r. o., Dolné Hony 792/3, Nitra, SK;

**PC3M****Prevody a prechody práv na ochranné známky****(111) 172128**

(210) 65699  
(732) DRiV Automotive Inc., 27300 West Eleven Mile Road, Southfield, Michigan 48034, US;  
(770) Tenneco Automotive Operating Company Inc., 500 North Field Drive, Lake Forest, Illinois 60045, US;  
(580) 31.8.2023

---

**(111) 174517**

(210) 65669  
(732) DRiV Automotive Inc., 27300 West Eleven Mile Road, Southfield, Michigan 48034, US;  
(770) Tenneco Automotive Operating Company Inc., 500 North Field Drive, Lake Forest, Illinois 60045, US;  
(580) 31.8.2023

---

**(111) 174518**

(210) 65670  
(732) DRiV Automotive Inc., 27300 West Eleven Mile Road, Southfield, Michigan 48034, US;  
(770) Tenneco Automotive Operating Company Inc., 500 North Field Drive, Lake Forest, Illinois 60045, US;  
(580) 31.8.2023

---

**(111) 174524**

(210) 65666  
(732) DRiV Automotive Inc., 27300 West Eleven Mile Road, Southfield, Michigan 48034, US;  
(770) TENNECO AUTOMOTIVE OPERATING COMPANY INC., 500 North Field Drive, Lake Forest IL 60045, US;  
(580) 31.8.2023

---

**(111) 174552**

(210) 65668  
(732) DRiV Automotive Inc., 27300 West Eleven Mile Road, Southfield, Michigan 48034, US;  
(770) Tenneco Automotive Operating Company Inc., 500 North Field Drive, Lake Forest, Illinois 60045, US;  
(580) 31.8.2023

---

**(111) 175012**

(210) 63583  
(732) DRiV Automotive Inc., 27300 West Eleven Mile Road, Southfield, Michigan 48034, US;  
(770) Tenneco Automotive Operating Company Inc., 500 North Field Drive, Lake Forest, Illinois 60045, US;  
(580) 31.8.2023

---

**(111) 175013**

(210) 63582  
(732) DRiV Automotive Inc., 27300 West Eleven Mile Road, Southfield, Michigan 48034, US;  
(770) Tenneco Automotive Operating Company Inc., 500 North Field Drive, Lake Forest, Illinois 60045, US;  
(580) 31.8.2023

---

**(111) 178711**

(210) 1422-93  
(732) DRiV Automotive Inc., 27300 West Eleven Mile Road, Southfield, Michigan 48034, US;  
(770) TENNECO AUTOMOTIVE OPERATING COMPANY INC., 500 North Field Drive, Lake Forest, US;  
(580) 30.8.2023

---

**(111) 178712**

(210) 1423-93  
(732) DRiV Automotive Inc., 27300 West Eleven Mile Road, Southfield, Michigan 48034, US;  
(770) TENNECO AUTOMOTIVE OPERATING COMPANY INC., 500 North Field Drive, Lake Forest, US;  
(580) 30.8.2023

---

**(111) 179185**

(210) 1532-93  
(732) DRiV Automotive Inc., 27300 West Eleven Mile Road, Southfield, Michigan 48034, US;  
(770) TENNECO AUTOMOTIVE OPERATING COMPANY INC., 500 North Field Drive, Lake Forest, US;  
(580) 30.8.2023

---

**(111) 179246**

(210) 1533-93  
(732) DRiV Automotive Inc., 27300 West Eleven Mile Road, Southfield, Michigan 48034, US;  
(770) TENNECO AUTOMOTIVE OPERATING COMPANY INC., 500 North Field Drive, Lake Forest, US;  
(580) 30.8.2023

---

**(111) 185549**

(210) 2235-96  
(732) DRiV Automotive Inc., 27300 West Eleven Mile Road, Southfield, Michigan 48034, US;  
(770) Tenneco Automotive Operating Company Inc., 500 North Field Drive, Lake Forest, Illinois 60045, US;  
(580) 30.8.2023

---

**(111) 185813**

(210) 3278-98  
(732) Bariová Mária, Golianova 328/16, Košice-Krásna, SK;  
(770) Bari Jozef, Golianova 16, Košice, SK;  
(580) 7.9.2023

---

**(111) 189252**

(210) 1534-93  
(732) DRiV Automotive Inc., 27300 West Eleven Mile Road, Southfield, Michigan 48034, US;  
(770) TENNECO AUTOMOTIVE OPERATING COMPANY INC., 500 North Field Drive, Lake Forest, US;  
(580) 30.8.2023

---

**(111) 192388**

(210) 3277-98  
(732) Bariová Mária, Golianova 328/16, Košice-Krásna, SK;  
(770) Bari Jozef, Golianova 16, Košice, SK;  
(580) 7.9.2023

---

**(111) 199417**

(210) 3302-2000  
(732) DRiV Automotive Inc., 27300 West Eleven Mile Road, Southfield, Michigan 48034, US;  
(770) TENNECO AUTOMOTIVE OPERATING COMPANY INC., 500 North Field Drive, Lake Forest IL 60045, US;  
(580) 30.8.2023

---

**(111) 207799**

(210) 2412-2003  
(732) OSOTSPA PUBLIC COMPANY LIMITED, 348, Ramkhamhaeng Road, Huamak Sub-District, Bangkok District, Bangkok Metropolis 10240, TH;  
(770) Osotspa Co. Ltd., 348 Ramkhamhaeng Road, Huamak, Bangkok, Bangkok 10240, TH;  
(580) 12.9.2023

---

**(111) 208254**

(210) 2614-2003  
(732) Zentiva Group, a.s., U kabelovny 529/16, Dolní Měcholupy, Praha 10, CZ;  
(770) Zentiva Group, a. s., U kabelovny 130, Praha 10, CZ;  
(580) 12.9.2023

---

**(111) 208255**

(210) 2615-2003  
(732) Zentiva Group, a.s., U kabelovny 529/16, Dolní Měcholupy, Praha 10, CZ;  
(770) Zentiva Group, a. s., U kabelovny 130, Praha 10, CZ;  
(580) 12.9.2023

---

**(111) 233626**

(210) 393-2012  
(732) Best FM Media spol. s r.o., Strojnícka 31, Bratislava-Ružinov, SK;  
(770) ABC produkčná s. r. o., Studenohorská 2067/43, Bratislava-Lamač, SK;  
(580) 7.9.2023

---

**(111) 244079**

(210) 1253-2015  
(732) BHP River Park s. r. o., Dvořákovo nábrežie 6, Bratislava-Staré Mesto, SK;  
(770) Best Hotel Properties a.s., Hodžovo námestie 2, Bratislava, SK;  
(580) 8.9.2023

---

**(111) 250072**

(210) 2582-2018  
(732) Malvarosa s.r.o., Charvátova 1988/3, Praha, CZ;  
(770) STEMART CZ s.r.o., Francouzská 563/72, Praha, CZ;  
(580) 11.9.2023

---

**(111) 253901**

(210) 1676-2020  
(732) ČLOVEČINA s. r. o., Plzeňská 36/B, Košice-Západ, SK;  
(770) Karabinoš Fignárová Jana, JUDr., Ploské 246, SK;  
(580) 8.9.2023

---

**(111) 255216**

(210) 39-2021  
(732) ČLOVEČINA s. r. o., Plzeňská 36/B, Košice-Západ, SK;  
(770) Karabinoš Fignárová Jana, JUDr., Ploské 246, SK;  
(580) 8.9.2023

---

**HC3M****Zmeny v údajoch o prihlasovateľoch prihlášok ochranných znáмок****(210) 985-2023**

(731) ZAPA beton a.s., Michle č.ev. 417, Praha 4, CZ;  
(771) ZAPA beton a.s., Vídeňská 495, Praha 4, CZ;  
(580) 5.9.2023

---



## TC3M

## Zmeny v údajoch o majiteľoch ochranných znáмок

**(111) 104441**

(210) 26523  
(732) Procter & Gamble - Rakona, s.r.o., Ottova 402, Rakovník II, Rakovník, CZ;  
(771) Procter & Gamble - Rakona, s. r. o., Ottova 402, Rakovník, CZ;  
(580) 6.9.2023

---

**(111) 151232**

(210) 29401  
(732) Ajinomoto Co., Inc., 15-1 Kyobashi 1-chome, Chuo-Ku, Tokyo, JP;  
(771) Ajinomoto Co., Inc., Chuo-ku, Tokyo, Chuo-ku, Tokyo, JP;  
(580) 12.9.2023

---

**(111) 161828**

(210) 47418  
(732) Exxon Mobil Corporation, 22777 Springwoods Village Parkway, Spring, TX 77389, US;  
(771) Exxon Mobil Corporation, 5959 Las Colinas Boulevard, Irving, Texas 75039-2298, US;  
(580) 28.8.2023

---

**(111) 165821**

(210) 53535  
(732) Procter & Gamble - Rakona, s.r.o., Ottova 402, Rakovník II, Rakovník, CZ;  
(771) Procter & Gamble - Rakona, s. r. o., Ottova 402, Rakovník, CZ;  
(580) 6.9.2023

---

**(111) 172128**

(210) 65699  
(732) DRiV Automotive Inc., 15701 Technology Drive, Northville, Michigan 48168, US;  
(771) DRiV Automotive Inc., 27300 West Eleven Mile Road, Southfield, Michigan 48034, US;  
(580) 31.8.2023

---

**(111) 174517**

(210) 65669  
(732) DRiV Automotive Inc., 15701 Technology Drive, Northville, Michigan 48168, US;  
(771) DRiV Automotive Inc., 27300 West Eleven Mile Road, Southfield, Michigan 48034, US;  
(580) 31.8.2023

---

**(111) 174518**

(210) 65670  
(732) DRiV Automotive Inc., 15701 Technology Drive, Northville, Michigan 48168, US;  
(771) DRiV Automotive Inc., 27300 West Eleven Mile Road, Southfield, Michigan 48034, US;  
(580) 31.8.2023

---

**(111) 174524**

(210) 65666  
(732) DRiV Automotive Inc., 15701 Technology Drive, Northville, Michigan 48168, US;  
(771) DRiV Automotive Inc., 27300 West Eleven Mile Road, Southfield, Michigan 48034, US;  
(580) 31.8.2023

---

**(111) 174552**

(210) 65668  
(732) DRiV Automotive Inc., 15701 Technology Drive, Northville, Michigan 48168, US;  
(771) DRiV Automotive Inc., 27300 West Eleven Mile Road, Southfield, Michigan 48034, US;  
(580) 31.8.2023

---

**(111) 175012**

(210) 63583  
(732) DRiV Automotive Inc., 15701 Technology Drive, Northville, Michigan 48168, US;  
(771) DRiV Automotive Inc., 27300 West Eleven Mile Road, Southfield, Michigan 48034, US;  
(580) 31.8.2023

---

**(111) 175013**

(210) 63582  
(732) DRiV Automotive Inc., 15701 Technology Drive, Northville, Michigan 48168, US;  
(771) DRiV Automotive Inc., 27300 West Eleven Mile Road, Southfield, Michigan 48034, US;  
(580) 31.8.2023

---

**(111) 176979**

(210) 1826-93  
(732) REBUS spol. s r.o., Křížna 2, Bratislava-Staré Mesto, SK;  
(771) REBUS, spol. s r. o., Kmeťovo námestie 2, Bratislava, SK;  
(580) 31.8.2023

---

**(111) 177291**

(210) 1872-93  
(732) NM Rothschild & Sons Limited, spoločnosť zriadená podľa zákonov štátu Veľkej Británie, New Court, St. Swithin's Lane, London EC4N 8AL, GB;  
(771) NM Rothschild & Sons Limited, spoločnosť zriadená podľa zákonov štátu Veľkej Británie, New Court St Swithin's Lane, Londýn EC4P 4DU, GB;  
(580) 12.9.2023

---

**(111) 177837**

(210) 1870-93  
(732) NM Rothschild & Sons Limited, spoločnosť zriadená podľa zákonov štátu Veľkej Británie, New Court, St. Swithin's Lane, London EC4N 8AL, GB;

(771) NM Rothschild & Sons Limited, spoločnosť zriadená podľa zákonov štátu Veľkej Británie, New Court St Swithin's Lane, Londýn EC4P 4DU, GB;  
(580) 12.9.2023

---

**(111) 178711**  
(210) 1422-93  
(732) DRiV Automotive Inc., 15701 Technology Drive, Northville, Michigan 48168, US;  
(771) DRiV Automotive Inc., 27300 West Eleven Mile Road, Southfield, Michigan 48034, US;  
(580) 30.8.2023

---

**(111) 178712**  
(210) 1423-93  
(732) DRiV Automotive Inc., 15701 Technology Drive, Northville, Michigan 48168, US;  
(771) DRiV Automotive Inc., 27300 West Eleven Mile Road, Southfield, Michigan 48034, US;  
(580) 30.8.2023

---

**(111) 179185**  
(210) 1532-93  
(732) DRiV Automotive Inc., 15701 Technology Drive, Northville, Michigan 48168, US;  
(771) DRiV Automotive Inc., 27300 West Eleven Mile Road, Southfield, Michigan 48034, US;  
(580) 30.8.2023

---

**(111) 179246**  
(210) 1533-93  
(732) DRiV Automotive Inc., 15701 Technology Drive, Northville, Michigan 48168, US;  
(771) DRiV Automotive Inc., 27300 West Eleven Mile Road, Southfield, Michigan 48034, US;  
(580) 30.8.2023

---

**(111) 179725**  
(210) 128-94  
(732) AKWHP, LLC, 530 Fifth Avenue, New York, NY 10036, US;  
(771) WH BUYER, LLC, 230 Park Avenue, New York, New York 10169, US;  
(580) 25.8.2023

---

**(111) 185549**  
(210) 2235-96  
(732) DRiV Automotive Inc., 15701 Technology Drive, Northville, Michigan 48168, US;  
(771) DRiV Automotive Inc., 27300 West Eleven Mile Road, Southfield, Michigan 48034, US;  
(580) 30.8.2023

---

**(111) 188137**  
(210) 48-94  
(732) Procter & Gamble Holding GmbH, Sulzbacher Strasse 40, 65824 Schwalbach am Taunus, DE;

(771) Procter & Gamble Holding GmbH, Schwalbach (Taunus), Schwalbach (Taunus), DE;  
(580) 25.8.2023

---

**(111) 189252**  
(210) 1534-93  
(732) DRiV Automotive Inc., 15701 Technology Drive, Northville, Michigan 48168, US;  
(771) DRiV Automotive Inc., 27300 West Eleven Mile Road, Southfield, Michigan 48034, US;  
(580) 30.8.2023

---

**(111) 198053**  
(210) 2453-2000  
(732) ZAPA beton a.s., Michle č.ev. 417, Praha 4, CZ;  
(771) ZAPA beton a.s., Vídeňská 495, Praha 4, CZ;  
(580) 5.9.2023

---

**(111) 199417**  
(210) 3302-2000  
(732) DRiV Automotive Inc., 15701 Technology Drive, Northville, Michigan 48168, US;  
(771) DRiV Automotive Inc., 27300 West Eleven Mile Road, Southfield, Michigan 48034, US;  
(580) 30.8.2023

---

**(111) 207161**  
(210) 1810-2003  
(732) HD HYUNDAI CO., LTD., 477 Bundangsuseo-ro, Bundang-gu, Seongnam-si, Gyeonggi-do, KR;  
(771) HYUNDAI HEAVY INDUSTRIES HOLDINGS CO., LTD., 75, Yulgok-ro, Jongno-gu, Seoul, KR;  
(580) 30.8.2023

---

**(111) 207794**  
(210) 2327-2003  
(732) HD HYUNDAI CO., LTD., 477 Bundangsuseo-ro, Bundang-gu, Seongnam-si, Gyeonggi-do, KR;  
(771) HYUNDAI HEAVY INDUSTRIES HOLDINGS CO., LTD., 75, Yulgok-ro, Jongno-gu, Seoul, KR;  
(580) 30.8.2023

---

**(111) 209320**  
(210) 2314-2003  
(732) Dytron, s. r. o., Slovanská 928/8, Nový Jičín, CZ;  
(771) Dytron, s. r. o., Na Valech 411/1, Nový Jičín, CZ;  
(580) 28.8.2023

---

**(111) 209957**  
(210) 706-2004  
(732) Acer Incorporated, 7F-5, No. 369, Fuxing N. Rd., Songshan Dist., Taipei City 10541, TW;  
(771) Acer Incorporated, 7F, No.137, Sec.2, Chien Kuo N.Rd., Taipei, R.O.C, TW;  
(580) 12.9.2023

---

**(111) 215894**

(210) 2140-2005  
(732) Elkem Carbon Slovakia, a.s., Priemysel'na 12, Žiar nad Hronom, SK;  
(771) VUM, a. s., Priemysel'na 12, Žiar nad Hronom, SK;  
(580) 12.9.2023

---

**(111) 227751**

(210) 5939-2009  
(732) HD HYUNDAI CO., LTD., 477 Bundangsuseo-ro, Bundang-gu, Seongnam-si, Gyeonggi-do, KR;  
(771) HYUNDAI HEAVY INDUSTRIES HOLDINGS CO., LTD., 75, Yulgok-ro, Jongno-gu, Seoul, KR;  
(580) 30.8.2023

---

**(111) 236166**

(210) 932-2013  
(732) Svet zdravia, a.s., Digital Park II, Einsteinova 25, Bratislava, SK;  
(771) Svet zdravia, a.s., Palisády 36, Bratislava, SK;  
(580) 25.8.2023

---

**(111) 236239**

(210) 929-2013  
(732) Svet zdravia, a.s., Digital Park II, Einsteinova 25, Bratislava, SK;  
(771) Svet zdravia, a.s., Palisády 36, Bratislava, SK;  
(580) 25.8.2023

---

**(111) 236699**

(210) 1527-2013  
(732) GH plus, s. r. o., Jesenná ulica 752/43, Dulova Ves, SK;  
(771) GH plus, s.r.o., Dlhá 85, Žilina, SK;  
(580) 4.9.2023

---

**(111) 237179**

(210) 1615-2013  
(732) IKAR, a.s., Miletičova 23, Bratislava-Ružinov, SK;  
(771) IKAR, a.s., Kukuričná 13, Bratislava, SK;  
(580) 25.8.2023

---

**(111) 237632**

(210) 138-2014  
(732) Jozef Dokupil - JOZID, Zámocká 3, Bratislava-Staré Mesto, SK;  
(771) Dokupil Jozef - Jozid, Hliny 1418/13, Považská Bystrica, SK;  
(580) 8.9.2023

---

**(111) 238206**

(210) 544-2014  
(732) M-MARKET, akciová spoločnosť, Námestie republiky 5994/32, Lučenec, SK;  
(771) M-MARKET, akciová spoločnosť, Dukelských hrdinov 2, Lučenec, SK;  
(580) 30.8.2023

---

**(111) 238208**

(210) 546-2014  
(732) M-MARKET, akciová spoločnosť, Námestie republiky 5994/32, Lučenec, SK;  
(771) M-MARKET, akciová spoločnosť, Dukelských hrdinov 2, Lučenec, SK;  
(580) 30.8.2023

---

**(111) 239222**

(210) 5079-2014  
(732) ViaPharma s.r.o., Na Florenci 2116/15, Nové Město, Praha 1, CZ;  
(771) ViaPharma s.r.o., Nádražní 344/23, Praha 5, CZ;  
(580) 11.9.2023

---

**(111) 240081**

(210) 2175-2013  
(732) MODIVO Spółka Akcyjna, ul. Nowy Kisielin - Nowa 9, PL-66-002 Zielona Góra, PL;  
(771) eobuwie.pl Spółka Akcyjna, ul. Nowy Kisielin - Nowa 9, PL-66-002 Zielona Góra, PL;  
(580) 8.9.2023

---

**(111) 241206**

(210) 5071-2015  
(732) HD HYUNDAI CO., LTD., 477 Bundangsuseo-ro, Bundang-gu, Seongnam-si, Gyeonggi-do, KR;  
(771) HYUNDAI HEAVY INDUSTRIES HOLDINGS CO., LTD., 75, Yulgok-ro, Jongno-gu, Seoul, KR;  
(580) 30.8.2023

---

**(111) 241209**

(210) 5149-2015  
(732) HD HYUNDAI CO., LTD., 477 Bundangsuseo-ro, Bundang-gu, Seongnam-si, Gyeonggi-do, KR;  
(771) HYUNDAI HEAVY INDUSTRIES HOLDINGS CO., LTD., 75, Yulgok-ro, Jongno-gu, Seoul, KR;  
(580) 30.8.2023

---

**(111) 241232**

(210) 5229-2015  
(732) HD HYUNDAI CO., LTD., 477 Bundangsuseo-ro, Bundang-gu, Seongnam-si, Gyeonggi-do, KR;  
(771) HYUNDAI HEAVY INDUSTRIES HOLDINGS CO., LTD., 75, Yulgok-ro, Jongno-gu, Seoul, KR;  
(580) 30.8.2023

---

**(111) 247156**

(210) 1064-2017  
(732) Eagleline Limited, Junction Business Centre, 1st Floor, Sqaq Lourdes, St. Julians SWQ 3334, MT;  
(771) EAGLELINE LIMITED, The Victoria Centre, Unit 2, Lower Ground Floor, Valletta Road, MST 9012 Mosta, MT;  
(580) 25.8.2023

---

**(111) 247157**

(210) 1202-2017  
(732) Eagleline Limited, Junction Business Centre, 1st Floor, Sqaq Lourdes, St. Julians SWQ 3334, MT;  
(771) EAGLELINE LIMITED, The Victoria Centre, Unit 2, Lower Ground Floor, Valletta Road, MST 9012 Mosta, MT;  
(580) 25.8.2023

---

**(111) 247158**

(210) 1203-2017  
(732) Eagleline Limited, Junction Business Centre, 1st Floor, Sqaq Lourdes, St. Julians SWQ 3334, MT;  
(771) EAGLELINE LIMITED, The Victoria Centre, Unit 2, Lower Ground Floor, Valletta Road, MST 9012 Mosta, MT;  
(580) 25.8.2023

---

**(111) 249588**

(210) 1277-2018  
(732) HD HYUNDAI CO., LTD., 477 Bundangsuseo-ro, Bundang-gu, Seongnam-si, Gyeonggi-do, KR;  
(771) HYUNDAI HEAVY INDUSTRIES HOLDINGS CO., LTD., 75, Yulgok-ro, Jongno-gu, Seoul, KR;  
(580) 30.8.2023

---

**(111) 250759**

(210) 851-2019  
(732) Eagleline Limited, Junction Business Centre, 1st Floor, Sqaq Lourdes, St. Julians SWQ 3334, MT;  
(771) Eagleline Limited, The Victoria Centre, Unit 2, Lower Ground Floor, Valletta Road, Mosta, MT;  
(580) 25.8.2023

---

**(111) 250792**

(210) 826-2019  
(732) Eagleline Limited, Junction Business Centre, 1st Floor, Sqaq Lourdes, St. Julians SWQ 3334, MT;  
(771) Eagleline Limited, The Victoria Centre, Unit 2, Lower Ground Floor, Valletta Road, Mosta, MT;  
(580) 25.8.2023

---

**(111) 250793**

(210) 827-2019  
(732) Eagleline Limited, Junction Business Centre, 1st Floor, Sqaq Lourdes, St. Julians SWQ 3334, MT;  
(771) Eagleline Limited, The Victoria Centre, Unit 2, Lower Ground Floor, Valletta Road, Mosta, MT;  
(580) 25.8.2023

---

**(111) 251019**

(210) 842-2019  
(732) Eagleline Limited, Junction Business Centre, 1st Floor, Sqaq Lourdes, St. Julians SWQ 3334, MT;  
(771) Eagleline Limited, The Victoria Centre, Unit 2, Lower Ground Floor, Valletta Road, Mosta, MT;  
(580) 25.8.2023

---

**(111) 251020**

(210) 848-2019  
(732) Eagleline Limited, Junction Business Centre, 1st Floor, Sqaq Lourdes, St. Julians SWQ 3334, MT;  
(771) Eagleline Limited, The Victoria Centre, Unit 2, Lower Ground Floor, Valletta Road, Mosta, MT;  
(580) 25.8.2023

---

**(111) 251021**

(210) 849-2019  
(732) Eagleline Limited, Junction Business Centre, 1st Floor, Sqaq Lourdes, St. Julians SWQ 3334, MT;  
(771) Eagleline Limited, The Victoria Centre, Unit 2, Lower Ground Floor, Valletta Road, Mosta, MT;  
(580) 25.8.2023

---

**(111) 252471**

(210) 2594-2019  
(732) Eagleline Limited, Junction Business Centre, 1st Floor, Sqaq Lourdes, St. Julians SWQ 3334, MT;  
(771) Eagleline Limited, The Victoria Centre, Unit 2, Lower Ground Floor, Valletta Road, Mosta, MT;  
(580) 25.8.2023

---

**(111) 253133**

(210) 105-2020  
(732) ZAPA beton a.s., Michle č.ev. 417, Praha 4, CZ;  
(771) ZAPA beton a.s., Vídeňská 495, Praha 4, CZ;  
(580) 5.9.2023

---

**(111) 253134**

(210) 114-2020  
(732) ZAPA beton a.s., Michle č.ev. 417, Praha 4, CZ;  
(771) ZAPA beton a.s., Vídeňská 495, Praha 4, CZ;  
(580) 5.9.2023

---

**(111) 256421**

(210) 1709-2021  
(732) Bartalos Robert, ulica sv. Jakuba 950/16, Štvrtek na Ostrove, SK;  
(771) Bartalos Robert, Funduš 223/22, Štvrtek na Ostrove, SK;  
(580) 4.9.2023

---

**(111) 257447**

(210) 2453-2021  
(732) Eagleline Limited, Junction Business Centre, 1st Floor, Sqaq Lourdes, St. Julians SWQ 3334, MT;  
(771) Eagleline Limited, The Victoria Centre, Unit 2, Lower Ground Floor, Valletta Road, Mosta, MT;  
(580) 25.8.2023

---

**FB3M****Zastavené konanie o prihláškach ochranných známok**

(210)

778-2023

**FC3M****Zamietnuté prihlášky ochranných známok**

(210)

1352-2022

1400-2022

**MA3M****Zaniknuté ochranné známky**

(111)	(141)	(111)	(141)	(111)	(141)	(111)	(141)
104417	04.02.2023	206308	10.02.2023	235226	13.02.2023	235644	01.02.2023
155371	01.02.2023	206309	10.02.2023	235300	04.02.2023	235645	01.02.2023
155421	30.01.2023	206311	10.02.2023	235342	11.02.2023	235646	08.02.2023
161407	02.02.2023	206501	30.01.2023	235343	11.02.2023	235647	12.02.2023
165412	01.02.2023	206502	30.01.2023	235417	31.01.2023	235701	13.02.2023
165413	01.02.2023	206503	30.01.2023	235418	01.02.2023	235747	06.02.2023
172157	28.01.2023	206507	05.02.2023	235420	06.02.2023	235750	08.02.2023
185331	11.02.2023	206642	28.01.2023	235422	08.02.2023	235811	28.01.2023
205785	04.02.2023	206647	03.02.2023	235423	11.02.2023	235812	07.02.2023
205786	04.02.2023	207719	31.01.2023	235424	12.02.2023	235813	14.02.2023
205787	05.02.2023	208576	12.02.2023	235425	13.02.2023	235814	14.02.2023
205913	29.01.2023	234939	30.01.2023	235426	13.02.2023	235815	14.02.2023
205915	30.01.2023	235136	31.01.2023	235483	28.01.2023	235915	06.02.2023
205918	10.02.2023	235139	31.01.2023	235484	28.01.2023	235916	06.02.2023
205927	14.02.2023	235141	04.02.2023	235485	30.01.2023	236040	28.01.2023
205953	14.02.2023	235143	05.02.2023	235486	06.02.2023	236041	01.02.2023
206033	31.01.2023	235144	05.02.2023	235487	07.02.2023	236098	11.02.2023
206170	04.02.2023	235146	11.02.2023	235488	08.02.2023	236100	14.02.2023
206175	11.02.2023	235210	28.01.2023	235490	11.02.2023	236173	11.02.2023
206178	13.02.2023	235212	13.02.2023	235556	08.02.2023	236476	07.02.2023
206179	13.02.2023	235213	13.02.2023	235641	31.01.2023	236478	12.02.2023
206191	13.02.2023	235221	31.01.2023	235642	01.02.2023	237064	30.01.2023
206300	07.02.2023	235224	13.02.2023	235643	01.02.2023	243281	30.01.2023
206307	10.02.2023	235225	13.02.2023				

**QB3M****Licenčné zmluvy registrované na ochranné známky****(111) 250699**

(210) 253-2019

(732) Lucron Group, a. s., Legionárska 10, Bratislava-Staré Mesto, SK;

(791) Nesto A, s.r.o., Legionárska 10, Bratislava-Staré Mesto, SK;

(793) Typ licencie: nevýlučná

Dátum uzavretia licenčnej zmluvy: 28.6.2023

(580) 8.9.2023

**(111) 252128**

(210) 2263-2019

(732) Lucron Group, a. s., Legionárska 10, Bratislava-Staré Mesto, SK;

(791) Nesto A, s.r.o., Legionárska 10, Bratislava-Staré Mesto, SK;

(793) Typ licencie: nevýlučná

Dátum uzavretia licenčnej zmluvy: 28.6.2023

(580) 7.9.2023

**(111) 252123**

(210) 2257-2019

(732) Lucron Group, a. s., Legionárska 10, Bratislava-Staré Mesto, SK;

(791) Nesto A, s.r.o., Legionárska 10, Bratislava-Staré Mesto, SK;

(793) Typ licencie: nevýlučná

Dátum uzavretia licenčnej zmluvy: 28.6.2023

(580) 8.9.2023

**(111) 252132**

(210) 2268-2019

(732) Lucron Group, a. s., Legionárska 10, Bratislava-Staré Mesto, SK;

(791) Nesto A, s.r.o., Legionárska 10, Bratislava-Staré Mesto, SK;

(793) Typ licencie: nevýlučná

Dátum uzavretia licenčnej zmluvy: 28.6.2023

(580) 8.9.2023

**(111) 252127**

(210) 2262-2019

(732) Lucron Group, a. s., Legionárska 10, Bratislava-Staré Mesto, SK;

(791) Nesto A, s.r.o., Legionárska 10, Bratislava-Staré Mesto, SK;

(793) Typ licencie: nevýlučná

Dátum uzavretia licenčnej zmluvy: 28.6.2023

(580) 7.9.2023

**(111) 252133**

(210) 2270-2019

(732) Lucron Group, a. s., Legionárska 10, Bratislava-Staré Mesto, SK;

(791) Nesto A, s.r.o., Legionárska 10, Bratislava-Staré Mesto, SK;

(793) Typ licencie: nevýlučná

Dátum uzavretia licenčnej zmluvy: 28.6.2023

(580) 7.9.2023

# ČASŤ

ÚRADNÉ OZNAMY

## OZNAM

### Odborné skúšky na výkon činnosti patentového zástupcu

Úrad priemyselného vlastníctva Slovenskej republiky (ďalej úrad) oznamuje, že termín odborných skúšok na výkon činnosti patentového zástupcu (§ 6 zákona č. 344/2004 Z. z.) a skúšok spôsobilosti na posúdenie právnych vedomostí patentového zástupcu Európskeho spoločenstva (§ 7 zákona č. 344/2004 Z. z.) stanovil na **9. a 10. november 2023**.

Žiadosť o odborné skúšky sa podáva úradu písomne spolu s overeným dokladom o vysokoškolskom vzdelaní, potvrdením o nadobudnutej praxi (§ 4 zákona č. 344/2004 Z. z.), dokladom o zaplatení správneho poplatku za odbornú skúšku (§ 6 ods. 5 zákona č. 344/2004 Z. z.) a podpísaným poučením o spracovaní osobných údajov. Uvedené podklady sa podávajú úradu najneskôr **do 6. októbra 2023** na adresu:

Úrad priemyselného vlastníctva Slovenskej republiky, Švermova 43, 974 04 Banská Bystrica

Bližšie informácie:

Ing. Lívia Tušimová

tel.: 048/4300 118

email: livia.tusimova@indprop.gov.sk

---